

Altijd. Zeker. Dicht.

hauff  
technik®



CATALOGUS  
GELDIG VANAF 01.07.2020

# KABELAFDICHTINGEN, BUISAFDICHTINGEN, HUISINVOEREN & EXTRA

## KABELS. BUIZEN. HUISINVOEREN: ALTIJD. ZEKER. DICHT.



Hetzij stroom, telecommunicatie, water, riool, gas of stadsverwarming – wanneer het om de absoluut veilige afdichting van gebouwen gaat, biedt Hauff-Technik altijd de juiste oplossing. Innovatieve kabel- en buisdoorvoeren, huisinvoeren en sleufloze huisaansluitingen in professionele kwaliteit. Alles uit één bron.

Out of the box of klantspecifiek op maat gemaakt. Voor maximale efficiency, gebruiksvriendelijkheid en lange levensduur in alle bouwwerken. Van eengezinswoningen tot complexe grootschalige projecten. Altijd Hauff. Altijd veilig. Altijd dicht.

<ul style="list-style-type: none"> <li>• <b>KABELDOORVOEREN 150</b> <ul style="list-style-type: none"> <li>Afdichtpakkingen en kunststof flens.....4 – 15</li> <li>Systeemdeksel en systeemafdichting voor kabels..... 16 – 21</li> <li>Systeemdeksels voor de integratie van mantelbuizen.....22 – 23</li> <li>Kabelinvoersysteem.....24 – 27</li> <li>Toebehoren .....28 – 31</li> </ul> </li> <li>• <b>KABELDOORVOEREN 90</b> <ul style="list-style-type: none"> <li>Afdichtpakkingen en aluminium flens.....32 – 37</li> <li>Systeemdeksels voor kabels .....38 – 39</li> <li>Systeemdeksels voor de integratie van mantelbuizen.....40 – 41</li> <li>Kabelinvoersysteem.....42 – 45</li> <li>Kabelinvoersysteem en drukdichting.....46 – 47</li> <li>Toebehoren .....48 – 51</li> </ul> </li> <li>• <b>DOORVOERBUIZEN</b> <ul style="list-style-type: none"> <li>Standaard doorvoerbuis .....52 – 67</li> <li>Flens-doorvoerbuis .....68 – 75</li> <li>Flens-doorvoerbuisen/druk dichtingen .....76 – 77</li> </ul> </li> <li>• <b>DRUKDICHTINGEN VOOR KABELS</b> <ul style="list-style-type: none"> <li>Standaard druk dichtingen .....78 – 81</li> <li>Individuele druk dichtingen .....82 – 87</li> </ul> </li> <li>• <b>DRUKDICHTINGEN VOOR BUIZEN</b> <ul style="list-style-type: none"> <li>Standaard druk dichtingen .....88 – 115</li> <li>Afdichtingsset ..... 116 – 117</li> <li>Aandrukmanchet ..... 118 – 119</li> </ul> </li> <li>• <b>RIOLERINGSDOORVOEREN</b> <ul style="list-style-type: none"> <li>Bodemdoorvoer ..... 120 – 123</li> <li>Wanddoorvoer ..... 124 – 129</li> </ul> </li> </ul>	<ul style="list-style-type: none"> <li>• <b>EXTRA</b> <ul style="list-style-type: none"> <li>Aardingsdoorvoer ..... 130 – 141</li> <li>Aardingsbevestigingspunt ..... 142 – 145</li> <li>Gas- en waterdicht brandwerende schot S90 ..... 146 – 149</li> <li>Platte-dakdoorvoeren ..... 150 – 151</li> <li>Funderingsbuizen ..... 152 – 153</li> </ul> </li> <li>• <b>ENKELVOUDIGE HUISINVOER – OPEN CONSTRUCTIE</b> <ul style="list-style-type: none"> <li>Wandinvoer inspuitsysteem met hars..... 154 – 163</li> <li>Bodem invoer inspuitsysteem met hars .... 164 – 169</li> </ul> </li> <li>• <b>ENKELVOUDIGE HUISINVOER – BOUWWIJZE ZONDER GRAAFWERKZAAMHEDEN</b> <ul style="list-style-type: none"> <li>Wandinvoer inspuitsysteem met hars..... 170 – 171</li> <li>Toebehoren ..... 172 – 173</li> </ul> </li> <li>• <b>GEBOUWAFDICHTINGEN EN WANDSOORTEN</b> ..... 174 – 177</li> <li>• <b>ALGEMENE VERKOOP- EN LEVERINGSVOORWAARDEN</b>..... 179 – 183</li> </ul>
---	--

Kabeldoorvoeren

Doorvoerbuisen

Druk dichtingen

Rioleringsdoorvoeren

Extra

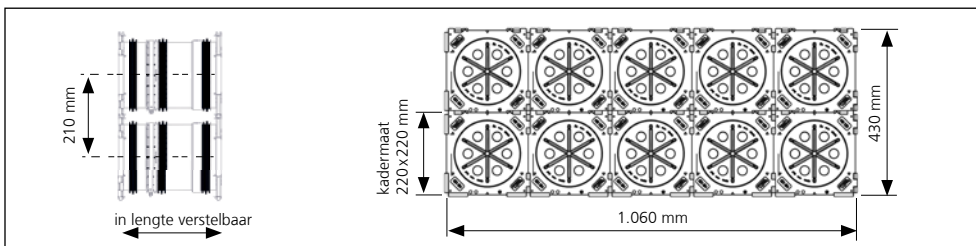
Huisinvoeren

## AFDICHTPAKKINGEN EN KUNSTSTOF FLENS

### DUBBELE AFDICHTPAKKING, IN LENGTE VERSTELBAAR OM IN TE STORTEN IN BETON

#### Eigenschappen en technische gegevens:

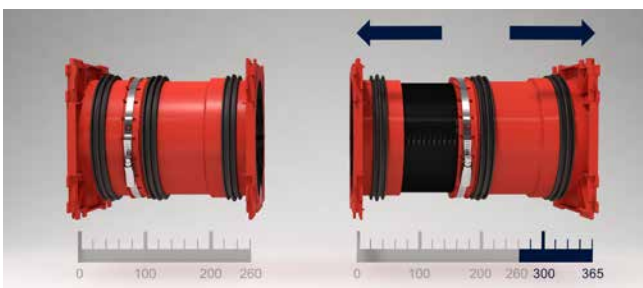
- waterdicht beton belastbaarheidsklasse 1, belastbaarheidsklasse 2
- traploze aanpassing aan de gewenste wanddikte ter plekke
- ramenmontagesysteem voor pakketbouw ter plaatse
- dubbelzijdige aansluitmogelijkheden voor systeem afdichting
- alle syteemdeksels voor het afdichten van kabels en het aansluiten van gladde en geribde buizen kunnen gebruikt worden
- ook voor dubbele wanden



### ENKELVOUDIGE AFDICHTPAKKING MET RUBBER STEEKMOF, IN LENGTE VERSTELBAAR, VOOR HET IN BETON STORTEN EN HET AANSLUITEN VAN GLADDE MANTELBUIZEN

#### Eigenschappen en technische gegevens:

- waterdicht beton belastbaarheidsklasse 1, belastbaarheidsklasse 2
- traploze aanpassing aan de gewenste wanddikte ter plekke
- ramenmontagesysteem voor pakketbouw ter plaatse
- enkelvoudige aansluiting mogelijk voor systeemafdichting en geïntegreerde rubber steekmof voor de aansluiting van gladde mantelbuizen



traploze aanpassing aan de gewenste wanddikte, met als voorbeeld de HSI150 1x1 K2 Varia 260-365



aansluiting van het kabeldoorvoersysteem KES MA150 D



HSI150 GSM Varia als pakket geplaatst






afdichten met systeemdeksel HSI150-DG

# AFDICHTPAKKINGEN EN KUNSTSTOF FLENS

HSI150 K2 VARIA – KABELDOORVOER				
Afbeelding	Geschikt voor wanddikte (in mm)	Bestelcode	Artikelnummer	GTIN
<b>Kabeldoorvoer</b>				
	200 – 260	<b>HSI150 1x1 K2 Varia 200-260</b>	3030300084	4052487135009
	260 – 365	<b>HSI150 1x1 K2 Varia 260-365</b>	3030300085	4052487134231
	365 – 470	<b>HSI150 1x1 K2 Varia 365-470</b>	3030300086	4052487140430
	470 – 575	<b>HSI150 1x1 K2 Varia 470-575</b>	3030300087	4052487140454

Incl. spansleutel voor het fixeren van de ingestelde bouwlengte (in leverinhoud opgenomen).

HSI150 GSM VARIA – KABELDOORVOER				
Afbeelding	Geschikt voor wanddikte (in mm)	Bestelcode	Artikelnummer	GTIN
<b>Enkelvoudige dichtpakking met geïntegreerde steekmof voor een doorvoerbuis met Øa 100 mm</b>				
	200 – 260	<b>HSI150 1x1 GSM110 Varia/200-260</b>	2120206120	4052487153577
	260 – 365	<b>HSI150 1x1 GSM110 Varia/260-365</b>	2120206126	4052487153584
	365 – 470	<b>HSI150 1x1 GSM110 Varia/365-470</b>	2120206136	4052487153591
	470 – 575	<b>HSI150 1x1 GSM110 Varia/470-575</b>	2120206147	4052487153607
<b>Enkelvoudige dichtpakking met geïntegreerde steekmof voor een doorvoerbuis met Øa 125 mm</b>				
	200 – 260	<b>HSI150 1x1 GSM125 Varia/200-260</b>	2120206220	4052487153614
	260 – 365	<b>HSI150 1x1 GSM125 Varia 260-365</b>	2120206226	4052487153621
	365 – 470	<b>HSI150 1x1 GSM125 Varia 365-470</b>	2120206236	4052487153638
	470 – 575	<b>HSI150 1x1 GSM125 Varia 470-575</b>	2120206247	4052487153645
<b>Enkelvoudige dichtpakking met geïntegreerde steekmof voor een doorvoerbuis met Øa 160 mm</b>				
	260 – 320	<b>HSI150 1x1 GSM160 Varia 260-320</b>	2120206326	4052487153652
	320 – 425	<b>HSI150 1x1 GSM160 Varia 320-425</b>	2120206332	4052487153669
	425 – 530	<b>HSI150 1x1 GSM160 Varia 425-530</b>	2120206342	4052487153676
	530 – 635	<b>HSI150 1x1 GSM160 Varia 530-635</b>	2120206353	4052487153683

Incl. spansleutel voor het fixeren van de ingestelde bouwlengte (in leverinhoud opgenomen).



Passende accessoires als afstandhouders voor vergroting van de asafstand naar 250 mm vindt u op pagina 28.



## AFDICHTPAKKINGEN EN KUNSTSTOF FLENS

### ENKELVOUDIGE AFDICHTPAKKING OM IN TE STORTEN IN BETON

#### Eigenschappen en technische gegevens:

- waterdicht beton belastbaarheidsklasse 1, belastbaarheidsklasse 2
- enkelzijdige aansluitmogelijkheden voor systeem afdichting
- minimum wanddikte 70 mm
- dubbele veiligheid door afsluit- en garantiedeksel voor inslaan voor wanddikten 70 – 150 mm (in stappen van 10 mm)
- individueel voor elke wanddikte > 150 mm leverbaar
- ramenmontagesysteem voor pakketbouw ter plaatse
- 2,5 bar drukdicht na het betonneren

### DUBBELE AFDICHTPAKKING OM IN TE STORTEN IN BETON

#### Eigenschappen en technische gegevens:

- waterdicht beton belastbaarheidsklasse 1, belastbaarheidsklasse 2
- dubbelzijdige aansluitmogelijkheden voor systeem afdichting
- minimum wanddikte 100 mm
- individueel voor elke wanddikte > 100 mm leverbaar
- pakketbouw door ramenmontage systeem vanuit fabriek leverbaar
- 2-zijdige afdichting door middel van blinddeksels
- ook uitvoering voor dubbele wanden beschikbaar
- 2,5 bar drukdicht na het betonneren

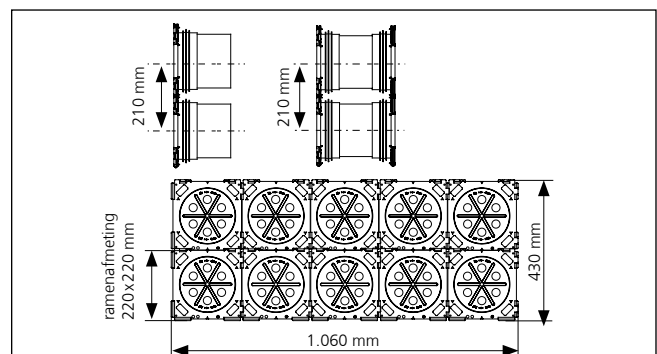
### ENKELVOUDIGE AFDICHTPAKKING MET RUBBER STEEKMOF, VOOR HET IN BETON STORTEN EN HET AANSLUITEN VAN GLADDE MANTELBUIZEN

#### Eigenschappen en technische gegevens:

- waterdicht beton belastbaarheidsklasse 1, belastbaarheidsklasse 2
- eenzijdige aansluitmogelijkheid voor systeemafdichting met geïntegreerde steekmof voor aansluiting van gladde mantelbuizen
- geen extra componenten voor de mantelbuizen nodig
- minimum wanddikte bij mantelbuizen  $\varnothing$  110 en  $\varnothing$  125 mm: 120 mm
- minimum wanddikte bij buisaansluiting  $\varnothing$  160 mm: 180 mm
- maximale wanddikte 500 mm
- tot 0,5 bar drukdicht in functie van de gebruikte beschermingsbuis






dubbele dichtpakking HS1150 als pakket in bekisting geplaatst



bestelvoorbeeld als pakket 2x5 voor wanddikte 200 mm  
bestelcode: HS1150 2x5 K2/250

# AFDICHTPAKKINGEN EN KUNSTSTOF FLENS

HSI150 – AFDICHTPAKKING	
Afbeelding	Bestelcode
<b>Enkelvoudige afdichtpakking vanaf wanddikte 70 mm</b>	
	HSI150 1x1 K/X*1
<b>Dubbele afdichtpakking vanaf wanddikte 100 mm</b>	
	HSI150 1x1 K2/X*1
<b>Enkelvoudige afdichtpakking met geïntegreerde steekmof Ø 110 mm vanaf wanddikte 120 mm</b>	
	HSI150 1x1 GSM110/X*1*2
<b>Enkelvoudige afdichtpakking met geïntegreerde steekmof Ø 125 mm vanaf wanddikte 120 mm</b>	
	HSI150 1x1 GSM125/X*1*2
<b>Enkelvoudige afdichtpakking met geïntegreerde steekmof Ø 160 mm vanaf wanddikte 180 mm Pakketbouw enkel in combinatie met afstandhouders mogelijk</b>	
	HSI150 1x1 GSM160/X*1

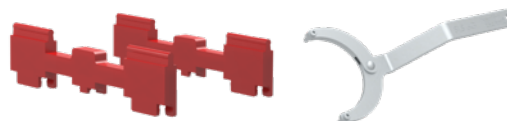
X = wanddikte in mm

\*1 De artikelnummers voor de exacte wanddikte kunt u vinden op [www.hauff-technik.com](http://www.hauff-technik.com)  
 Standaard lengtes: 070 tot 500 mm (10 mm elke stap).

\*2 Evt. beperkingen bij de kabelinstallatie.



Passende accessoires als afstandhouders voor vergroting van de asafstand naar 250 mm of de pengatsleutel voor de demontage en montage van de systeemdeksels vindt u op pagina 28.



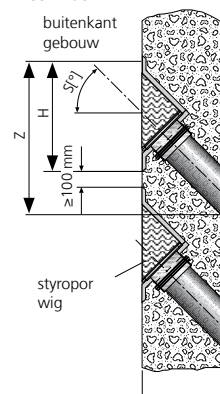
## AFDICHTPAKkingEN EN KUNSTSTOF FLENS

### ENKELVOUDIGE, AFDICHTPAKking OM IN TE STORTEN IN BETON

#### Eigenschappen en technische gegevens:

- waterdicht beton belastbaarheidsklasse 1, belastbaarheidsklasse 2
- voor schuin lopende kabeldoorgangen in elke richting
- maakt een optimale buigradius mogelijk
- eenzijdige aansluiting voor systeemaafdichting mogelijk
- pakketvorming af fabriek mogelijk (in één rij)
- gas- en waterdicht tot 2,5 bar

2x HSI150 1xZ K545°/X  
enkelvoudige, afdichtpakking onder  
een hoek

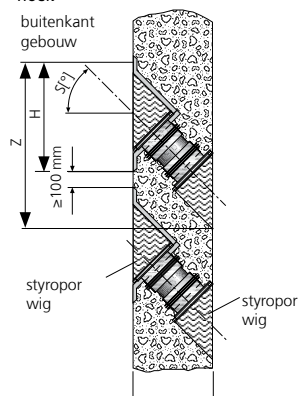


### DUBBELE AFDICHTPAKking OM IN TE STORTEN IN BETON

#### Eigenschappen en technische gegevens:

- waterdicht beton belastbaarheidsklasse 1, belastbaarheidsklasse 2
- voor schuin lopende kabeldoorgangen in elke richting
- maakt een optimale buigradius mogelijk
- tweezijdige aansluiting voor systeemaafdichting mogelijk
- pakketvorming af fabriek mogelijk (in één rij)
- gas- en waterdicht tot 2,5 bar

2x HSI150 1xZ K2545°/X  
dubbele afdichtpakking onder een  
hoek








# AFDICHTPAKKINGEN EN KUNSTSTOF FLENS

HSI150 1xz K S_°/X			
Afbeelding	Helling- hoek (graden)	Minimum wanddikte (mm)	Bestelcode
<b>Enkelvoudige afdichtpakking onder een hoek S30°, z = aantal dichtpakkingen</b>			
	30°	180	HSI150 1xz K S30°/X
<b>Enkelvoudige afdichtpakking onder een hoek S45°, z = aantal dichtpakkingen</b>			
	45°	210	HSI150 1xz K S45°/X

De minimum afdekking met beton van 200 mm volgens de WU-richtlijn (folder H10) wordt bij de afdichtpakking onder een hoek HSI150 K S30° pas bereikt vanaf een muurdikte van 350 mm (S 45° - 400 mm).

HSI150 1xz K2 S_°/X			
Afbeelding	Helling- hoek (graden)	Minimum wanddikte (mm)	Bestelcode
<b>Dubbele afdichtpakking onder een hoek S30°, z = aantal dichtpakkingen</b>			
	30°	240	HSI150 1xz K2 S30°/X
<b>Dubbele afdichtpakking onder een hoek S45°, z = aantal dichtpakkingen</b>			
	45°	250	HSI150 1xz K2 S45°/X
<b>Dubbele afdichtpakking onder een hoek S60°, z = aantal dichtpakkingen</b>			
	60°	300	HSI150 1xz K2 S60°/X

De minimum afdekking met beton van 200 mm volgens de WU-richtlijn (folder H10) wordt bij de afdichtpakking onder een hoek HSI150 K2 S30° pas bereikt vanaf een muurdikte van 342 mm (S45°- 385 mm; S 60° - 420 mm).

Artikelnummer, prijs en GTIN op aanvraag.

## AFDICHTPAKKINGEN EN KUNSTSTOF FLENS

### ENKELVOUDIGE AFDICHTPAKKING OM IN TE STORTEN IN BETON, MET PLEISTERFLENS

#### Eigenschappen en technische gegevens:

- waterdicht beton belastbaarheidsklasse 1, belastbaarheidsklasse 2
- DIN 18533 W1.1-E, W1.2-E, W2.1-E
- met pleisterflens om kunststof gemodificeerde, dikke bitumen bekledingen perfect in te werken
- enkelzijdige aansluitmogelijkheden voor systeem afdichting
- voor inbouw vlak met de bekisting

### DUBBELE AFDICHTPAKKING OM IN TE STORTEN IN BETON, MET PLEISTERFLENS

#### Eigenschappen en technische gegevens:

- waterdicht beton belastbaarheidsklasse 1, belastbaarheidsklasse 2
- DIN 18533 W1.1-E, W1.2-E, W2.1-E
- met pleisterflens om kunststof gemodificeerde, dikke bitumen bekledingen perfect in te werken
- dubbelzijdige aansluitmogelijkheden voor systeem afdichting
- voor inbouw vlak met de bekisting
- 2-zijdige afdichting door middel van blinddeksels



HSI150 1x4 K AF/X

## AFDICHTPAKKINGEN EN KUNSTSTOF FLENS

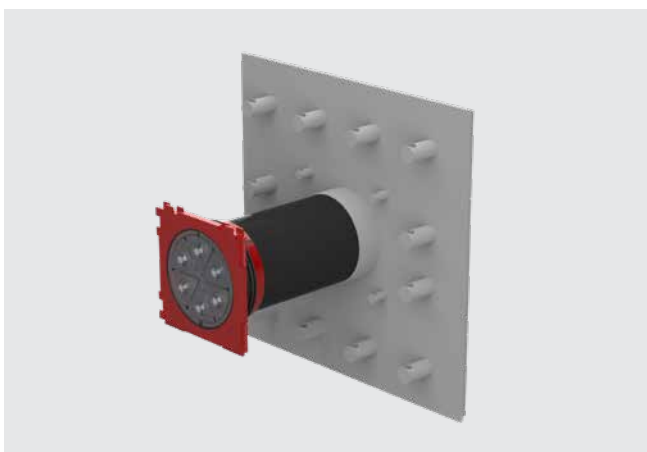
HSI150 – AFDICHTPAKKING		
Afbeelding	Bestelcode	GTIN
<b>Enkelvoudige afdichtpakking met pleisterflens HSI150 1x1 K AF/X</b> 1= rijen boven elkaar, 1= rijen naast elkaar, X = wanddikte in mm		
	HSI150 1x1 K AF/X	-
<b>Enkelvoudige afdichtpakking met pleisterflens HSI150 1x4 K AF/X</b> 1= rijen boven elkaar, 4= rijen naast elkaar, X = wanddikte in mm		
	HSI150 1x4 K AF/X	-
<b>Dubbele afdichtpakking met pleisterflens HSI150 1x1 K2 AF/X</b> 1= rijen boven elkaar, 1= rijen naast elkaar, X = wanddikte in mm		
	HSI150 1x1 K2 AF/X	-
<b>Dubbele afdichtpakking met pleisterflens HSI150 1x4 K2 AF/X</b> 1= rijen boven elkaar, 4= rijen naast elkaar, X = wanddikte in mm		
	HSI150 1x4 K2 AF/X	-

## AFDICHTPAKKINGEN EN KUNSTSTOF FLENS

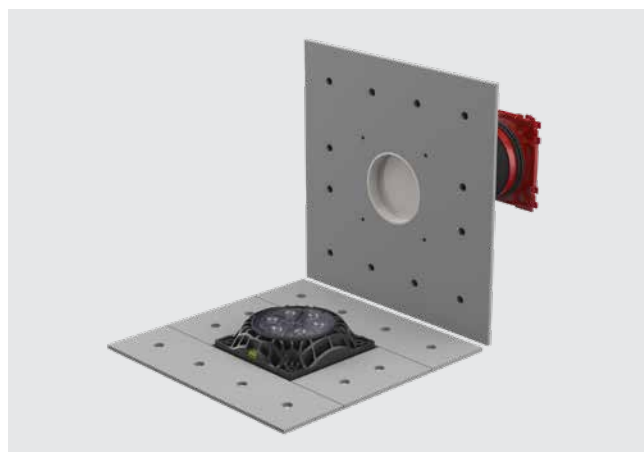
### DUBBELE AFDICHTPAKKING OM IN TE STORTEN IN BETON, VOOR ZWARTE INBOUWDOOS MET VASTE/LOSSE FLENS

#### Eigenschappen en technische gegevens:

- DIN 18533 W2.1-E, W2.2-E
- vaste/losse flens en bevestigingselementen van roestvrij staal A2 (AISI 304L) of A4 (AISI 316L)
- afdichtflens van kunststof als aansluitmogelijkheid voor systeemafdichting
- als pakket leverbaar met meerdere doorvoeren naast en boven elkaar
- asafstand bij plaatsing als pakket 250 mm voor elke verdere doorvoer



dubbele afdichtpakking HSI150 1x1 FLFE/X om in te storten in beton (achterzijde)



dubbele afdichtpakking HSI150 1x1 FLFE/X (voorzijde) vaste/losse fles om in te storten in beton met afdichtflens voor aansluiting van systeemafdichtingen.



in het beton gestorte vaste flens van de dubbele afdichtpakking HSI150 2x2 FLFE/X

## AFDICHTPAKKINGEN EN KUNSTSTOF FLENS

HSI150 FLFE/X – DUBBELE AFDICHTPAKKING	
Afbeelding	Bestelcode
<p>Vaste/losse fles om in te storten in beton voor zwarte inbouwdoos HSI150 YxZ FLFE/X                      Y = rijen boven elkaar, z = rijen naast elkaar, X = wanddikte in mm</p>	
	<p>Individueel**</p>
<p><b>HSI150 1x1 FLFE/X, Y = 1, z = 1, X = wanddikte in mm</b></p>	
	<p>HSI150 1x1 FLFE/X*</p>
<p><b>HSI150 1x2 FLFE/X, Y = 1, z = 2, X = wanddikte in mm</b></p>	
	<p>HSI150 1x2 FLFE/X*</p>
<p><b>HSI150 1x3 FLFE/X, Y = 1, z = 3, X = wanddikte in mm</b></p>	
	<p>HSI150 1x3 FLFE/X*</p>

\* Artikelnummer, prijs en GTIN op aanvraag.

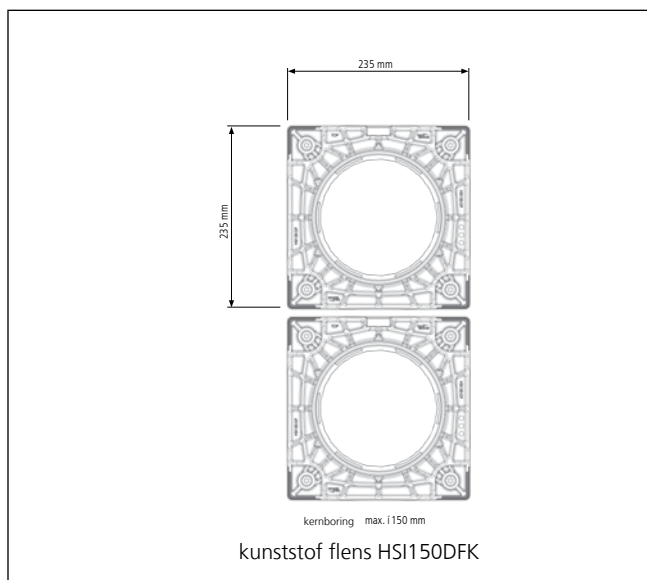
\*\*Op aanvraag als pakket leverbaar met meerdere doorvoeren naast en boven elkaar.

## AFDICHTPAKKINGEN EN KUNSTSTOF FLENS

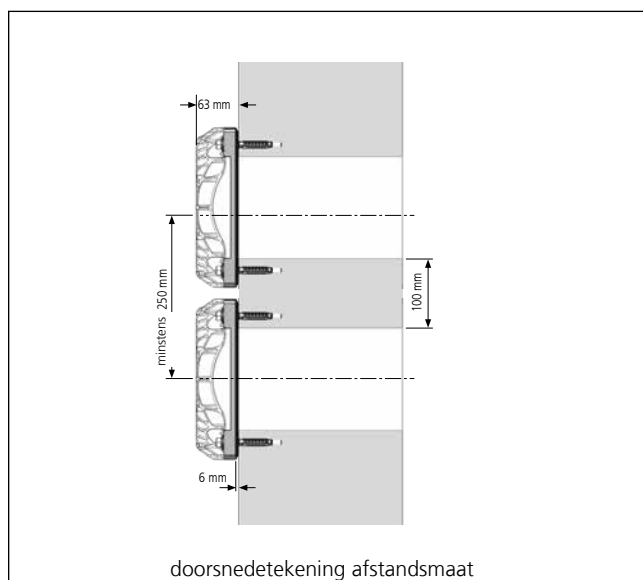
### KUNSTSTOF FLENS VOOR AANBOUTEN ACHTERAF

#### Eigenschappen en technische gegevens:

- waterdicht beton belastbaarheidsklasse 1, belastbaarheidsklasse 2
- DIN 18533 W1.1-E, W1.2-E, W2.1-E
- flens van glasvezelversterkt polyamide met geïntegreerde waterpas
- vormvaste rubberdichting uit EPDM
- hoge belastingskracht door hoogwaardig kunststof, zeewaterbestendig
- boring max. Ø 150 mm
- bevestigingselementen van roestvrijstaal A4 (AISI 316L) inclusief afdichtingen tegen binnendringend water
- montage op containerwanden mogelijk
- aansluitmogelijkheid voor systeemafdichting



meervoudige aanbrenging HSI150 DFK



boring en plugopeningen



HSI150 DFK kunststof flens

Kabeldoorvoeren 150

## AFDICHTPAKKINGEN EN KUNSTSTOF FLENS

HSI150 – KUNSTSTOF FLENS			
Afbeelding	Bestelcode	Artikelnummer	GTIN
Kunststof flens inclusief bevestigingselementen van A4 (AISI 316L) en afdichtingen voor betonwanden			
	HSI150 DFK	2118010020	4052487156264

Kabeldoorvoeren



Passende accessoires als elastische kit voor het optimaliseren van het wandoppervlak vindt u op pagina 28.



## SYSTEEMDEKSEL EN SYSTEEMAFDICHTING VOOR KABELS

### AFSLUITDEKSEL VOOR NIET GEBRUIKTE AFDICHTPAKKINGEN EN KUNSTSTOF FLENZEN

#### Eigenschappen en technische gegevens:

- voor drukdichte afsluiting van niet aangesloten afdichtpakkingen en kunststof flens HSI150
- afsluitdeksel van ABS met afdichting van TPE
- eenvoudige montage in bajonetsysteem
- gas- en waterdicht tot 2,5 bar

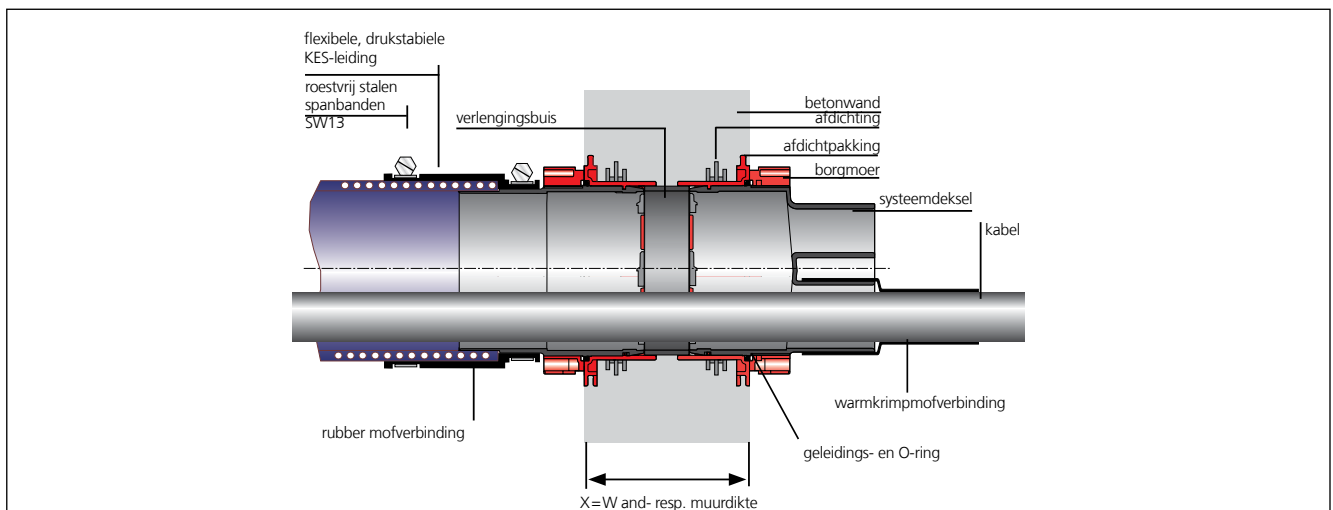
### SYSTEEMDEKSEL KABELAFDICHTING MET WARME KRIMPTECHNIEK

#### Eigenschappen en technische gegevens:

- groot toepassingsbereik
- eenvoudige montage door bajonet systeem
- incl. centreeband bij HSI150 D1x80 WS en HSI150 D3x58 WS
- niet gebruikte doorvoeren worden met afsluitdoppen VS32/34 en/of VS58/60 afgedicht
- ook in koude krimptechniek leverbaar
- UV-en ozonbestendig
- trafo oliebestendig



stationsuitvoering: laagspanningskabel afgedicht met HSI150 D1x80 WS    centreeband in tuiten van systeemdeksel HSI150 D3x58 WS



doorsnede van de muur



# SYSTEEMDEKSEL EN SYSTEEMAFDICHTING VOOR KABELS

HSI150 – AFSLUITDEKSEL				
Afbeelding	Artikel	Bestelcode	Artikelnummer	GTIN
<b>Blinddeksel</b>				
	Blinde stop	<b>HSI150 DT</b>	2126010172	4052487193566

HSI150 – SYSTEEMDEKSEL WARMKRIMPTECHNIEK				
Afbeelding	Toepassingsgebied Kabel-/buis-Ø	Bestelcode	Artikelnummer	GTIN
<b>Systeemdeksel met 1 opening incl. 1 x thermische mof , 1 x centreerband</b>				
	25 – 78	<b>HSI150 D1x80 WS</b>	2101100010	4052487054966
<b>Systeemdeksel met 3 openingen incl. 3 x thermische mof, 1 x centreerband</b>				
	22 – 56	<b>HSI150 D3x58 WS</b>	3030300082	4052487054997
<b>Systeemdeksel met 7 openingen incl. 7 x thermische moffen</b>				
	12 – 31	<b>HSI150 D7x33 WS</b>	3030300083	4052487197632

Uitvoeringen met koude krimpmoffen op aanvraag leverbaar.



Passende accessoires als blindstoppen voor ongebruikte openingen, centreerbanden of herstellingsmoffen vindt u op pagina 28.



## SYSTEEMDEKSEL EN SYSTEEMAFDICHTING VOOR KABELS

### GESPLITST SYSTEEMDEKSEL VOOR AFDICHTING ACHTERAF

#### Eigenschappen en technische gegevens:

- gedeelde dichting voor montage naderhand
- individuele aanpassing op de kabeldiameter op de bouwplaats
- voorgedrukte segmentringen
- blindstoppen voor DG 3x24-54 en HSI150 DG 6x10-36 zijn in de levering inbegrepen
- trafo-olievrijheid, getest 90 dagen – KIWA-instituut
- kunststof drukplaten van polyamide 6.6 met glasvezelaandeel 30%
- bouten en moeren van A4 (AISI 316L)
- 2,5 bar drukdicht



afdichting van laagspanningskabels met HSI150 DG 6x10-36



diverse montage stappen bij HSI150 DG 3x24-54



drukplaatafdichting HSI150 DG PA 3x24-54



HSI150 DG: opdruk van aanwendingsbereik op de segmenten

# SYSTEEMDEKSEL EN SYSTEEMAFDICHTING VOOR KABELS

<b>HSI150 DG – SYSTEMDEKSEL VOOR MONTAGE NADERHAND</b>				
<b>Afbeelding</b>	<b>Toepassingsgebied Kabel-/buis-Ø<sub>a</sub></b>	<b>Bestelcode</b>	<b>Artikel nummer</b>	<b>GTIN</b>
<b>Gesplitst systeemdeksel met 1 doorvoer inclusief gesplitste adapterring</b>				
	36 – 70	<b>HSI150 DG 1x36-70</b>	2102200020	4052487121064
<b>Gesplitst systeemdeksel met 1 doorvoer inclusief gesplitste adapterring</b>				
	70 – 112	<b>HSI150 DG 1x70-112</b>	2102200030	4052487121071
<b>Gesplitst systeemdeksel met 3 doorvoeren inclusief gesplitste adapterring en 3 stuks blindstoppen</b>				
	24 – 54	<b>HSI150 DG 3x24-54</b>	2102200000	4052487055444
<b>Gesplitst systeemdeksel met 6 doorvoeren inclusief gesplitste adapterring en 6 stuks blindstoppen</b>				
	10 – 36	<b>HSI150 DG 6x10-36</b>	2102200010	4052487055451

Per systeemdeksel HSI150 DG inclusief in levering: Glijmiddelstift GM, cutter-mes, reinigingsdoek.



Passende accessoires als persplatenafdekking of de gereedschapsset voor montage vindt u op pagina 28.



## SYSTEEMDEKSEL EN SYSTEEMAFDICHTING VOOR KABELS

### SEGMENTO – SEGMENTEN VOOR INBOUW IN SYSTEEMDEKSEL HSI150 S3

#### Eigenschappen en technische gegevens:

- bijzonder flexibele en zachte afdichting
- voor kabels van Ø 5 tot Ø 31 mm
- afzonderlijk aanspannen van de segmenten
- geen ingewikkelde modulestructuur
- snelle en eenvoudige installatie van de vrije combineerbare segmenten
- geïntegreerde draaimomentregeling
- eenvoudig opnieuw bekabelen of naderhand aanvullen mogelijk
- alle segmentopeningen met blindstoppen afgesloten
- tot 0,5 bar gas- en waterdicht bij montage op de buitenkant van het gebouw



HSI150 - doorvoer uitgerust met SEGMENTO afdichtstelsysteem voor stuurkabels in een schakelhuis




HSI150 – SEGMENTO – met geïntegreerde draaimomentcontrole en blindstoppen



afdichting van kabels voor straatverlichting met SEGMENTO

# SYSTEEMDEKSEL EN SYSTEEMAFDICHTING VOOR KABELS

HSI150 – SEGMENTO			
Afbeelding	Bestelcode	Artikelnummer	GTIN
<b>Systemdeksel voor de opname van segmenten</b>			
	HSI150 S3	3030300088	4052487062046
<b>Het paarse segment toepassingsgebied voor 2 kabels, Ø 20 – 31 mm inclusief 2 blindstoppen</b>			
	SEG 2x31	3030300180	4052487215442
<b>Het gele segment toepassingsgebied voor 3 kabels, Ø 20 – 26 mm inclusief 3 blindstoppen</b>			
	SEG 3x26	3030300181	4052487215459
<b>Het blauwe segment toepassingsgebied voor 6 kabels, Ø 15 – 21 mm inclusief 6 blindstoppen</b>			
	SEG 6x21	3030300182	4052487215466
<b>Het oranje segment toepassingsgebied voor 8 kabels, Ø 5 – 15 mm inclusief 8 blindstoppen</b>			
	SEG 8x15	3030300183	4052487215473

COMBIKIT SEGMENTO			
Afbeelding	Bestelcode	Artikelnummer	GTIN
<b>Combitkit SEGMENTO voor drukdichte, buitenafdichting van boringen Ø 150 mm, Bestaande uit: 1x kunststof flens, HSI150 DFK met bevestigingselementen, 1x systemdeksel HSI150 S3, 3x segmenten naar keuze SEG z/D, 1x glijmiddel GMS, 1x montagehandleiding</b>			
	<b>KKS</b> Bestelvoorbeeld: KKS 3x26+3x26+8x15 bevat: 1x HSI150 DFK 1x HSI150 S3, 2x SEG 3x26, 1x SEG 8x15, 1x GMS	*	*

\* Artikelnummer, prijs en GTIN op aanvraag.



Passende accessoires als het glijmiddel, de aansluitjabloon en de momentschroevendraaier voor montage vindt u op pagina 28.



## SYSTEEMDEKSELS VOOR DE INTEGRATIE VAN MANTELBUIZEN

### SYSTEEMDEKSEL MET STEEKMOF VOOR GLADDE MANTELBUIZEN

**Eigenschappen en technische gegevens:**

- voor gladde buizen
- eenvoudige en snelle steekmontage zonder andere aansluitingscomponenten
- economische oplossing
- compact ontwerp
- tot 0,5 bar drukdicht, afhankelijk van gebruikte beschermhuis.

### SYSTEEMDEKSEL MET MANCHETTECHNIEK VOOR GLADDE EN GERIBDE MANTELBUIZEN

**Eigenschappen en technische gegevens:**

- makkelijk inzetbaar voor gladde en geribde buizen
- gepatenteerde clip-ring technologie voor het afdichten van geribde buizen (type en fabrikant van buizen specificeren)
- mechanisch stabiele, flexibele aansluitverbinding met speciaal manchettensysteem en spanbanden vervaardigd van A4 (AISI 316L)
- tot 0,5 bar drukdicht, afhankelijk van gebruikte beschermhuis.

### SYSTEEMDEKSEL MET KOUDE KRIMPTECHNIEK VOOR GERIBDE MANTELBUIZEN

**Eigenschappen en technische gegevens:**

- voor geribde buizen
- werktuigloze krimptechniek
- zachte afdichting voor drukgevoelige buizen of tubes
- tot 0,5 bar drukdicht, afhankelijk van gebruikte beschermhuis.



aansluiting van starre kabelbeschermings buis DN125 via systeem-  
HSI150 D 1x125 GSM



geribde mantelbuizen via  
manchette techniek  
HSI150 MA168 WR



geribde mantelbuizen met koude  
HSI150 D1x110 KS WR

# SYSTEEMDEKSELS VOOR DE INTEGRATIE VAN MANTELBUIZEN

## HSI150 – STEEKMOF TECHNIEK VOOR GLADDE BUIZEN

Afbeelding	Buis- $\varnothing_a$	Bestelcode	Artikelnummer	GTIN
<b>Systeemdeksel voor mantelbuizen</b>				
	110	<b>HSI150 D1x110 GSM</b>	2101100105	4052487119443
	125	<b>HSI150 D1x125 GSM</b>	2101100115	4052487119450

## HSI150 – MANCHETTE TECHNIEK VOOR GLADDE EN GERIBDE BUIZEN

Afbeelding	Buis- $\varnothing_a$	Bestelcode	Artikelnummer	GTIN
<b>Systeemdeksel voor gladde buizen</b>				
	110	<b>HSI150 MA110 GR</b>	2126010110	4052487058346
	125	<b>HSI150 MA125 GR</b>	2126010125	4052487058360
	140	<b>HSI150 MA145 GR</b>	2126010140	4052487058377
	160	<b>HSI150 MA168 GR</b>	2126010000	4052487058292
<b>Systeemdeksel voor geribde buizen incl. clipringen voor Kabuflex</b>				
	110	<b>HSI150 MA110 WR*</b>	2126010113	4052487124980
	125	<b>HSI150 MA125 WR*</b>	2126010007	4052487124973
	160	<b>HSI150 MA168 WR*</b>	2126010001	4052487058308

\* Voor geribde mantelbuizen zijn clip ringen CR nodig. (type en fabrikant van buizen specificeren).  
 Bij elke mantelbuizen worden extra 2 profiel dichtringen van de buisfabrikant benodigd (zelf te voorzien op de werf)

## HSI150 – KOUDKRIMPTECHNIEK VOOR GERIBDE BUIZEN

Artikel	Buis- $\varnothing_a$	Bestelcode	Artikelnummer	GTIN
<b>Systeemdeksel voor geribde buizen</b>				
	110	<b>HSI150 D1x110 KS WR</b>	2102100060	4052487055338
	125	<b>HSI150 D1x125 KS WR</b>	2102100070	4052487055352



Passende accessoires als herstellingskrimpoffen vindt u op pagina 28.



## KABELINVOERSYSTEEM

### SYSTEEMDEKSEL VOOR AANSLUITING OP DE AFDICHTPAKKING HSI150

#### Eigenschappen en technische gegevens:

- voor aansluiting van de Hateflex-spiraalslang 14150 op de afdichtpakking HSI150
- mechanisch stabiele, elastische aansluiting met systeemmanchet
- gas- en waterdicht tot 2,5 bar



drukdichte aansluiting op de HSI150-afdichtpakkingen

### DOORVOERBUIS MET CEMENTCOATING MET MANCHET VOOR BODEMINVOER VAN DE HATEFLEX-SPIRAALSLANG

#### Eigenschappen en technische gegevens:

- waterdicht beton belastbaarheidsklasse 1, belastbaarheidsklasse 2
- voor bodeminvoer van de spiraalslang Hateflex 14150
- homogene verbinding met het beton door speciale coating
- gering gewicht, onbreekbare, vormvaste kunststof buis
- inkorten van de doorvoerbuis na oplevering van de vloer mogelijk
- gas- en waterdicht tot 2,5 bar



2x KES150 MA ZVR150/50 aan het plaatsingsframe KES FUBO-FIX AV

### AFDICHTPAKKING

#### Eigenschappen en technische gegevens:

- waterdicht beton belastbaarheidsklasse 1, belastbaarheidsklasse 2
- voor bodeminvoer van de spiraalslang Hateflex 14150
- mechanisch stabiele, elastische aansluiting met systeemmanchet
- eenzijdig aansluitmogelijkheid voor systeemafdichting HSI150
- gas- en waterdicht bis tot 2,5 bar



Reeksen met elk 6 x KES-M 150-KVB, voor bodeminvoer van de spiraalslang Hateflex 14150

### SPIRAALSLANG

#### Eigenschappen en technische gegevens:

- drukdicht flexibel leeg buissysteem tot 2,5 bar (buitendruk)
- glad binnenoppervlak voor beschermende kabelintrek
- hoge mechanische belastbaarheid en flexibiliteit
- overbouwbaar lege buissysteem
- leeg leidingnet zonder moffen tot 25 m leverbaar, te verlengen met verbindingsmof
- aanpassing met standaard mantelbuizen mogelijk



KES MA150 D en spiraalslang Hateflex 14150



# KABELINVOERSYSTEEM

## KES150 MA – KABELINVOERSYSTEEM

Afbeelding	Bestelcode	Artikelnummer	GTIN
<b>Systeemdeksel voor het drukkicht aansluiten van de spiraalbuis Hateflex 14150 op afdichtpakking HSI150</b>			
	<b>KES MA150 D</b>	2125810000	4052487058070
<b>Doorvoerbuis met cementcoating (lengte 500 mm) met manchet voor de bodeminvoer van de spiraalslang Hateflex 14150</b>			
	<b>KES150 MA ZVR150/500</b>	2125502000	4052487139991
<b>Afdichtpakking met afsluitdeksel om de systeemdeksels HSI150* op het uiteinde van de Hateflex-spiraalslang 14150 aan te sluiten</b>			
	<b>HSI150 1x1 KVB150</b>	2125811000	4052487058087

\* Andere varianten op [www.hauff-technik.com](http://www.hauff-technik.com) beschikbaar.



Passende accessoires als het plaatsingsframe en bevestigingsbeugels voor montage van de bodeminvoer vindt u op pagina 28.



## FLEXIBELE BUIS MET GLADDE BINNENZIJD E VOOR MAKKELIJKE KABELDOORVOER Ø<sub>i</sub> = 150 MILLIMETER (STANDAARD LENGTES)

Afbeelding	Lengte (m)	Bestelcode	Artikelnummer	GTIN
	2	<b>Hateflex14150/2000</b>	2130000200	4052487058490
	3	<b>Hateflex14150/3000</b>	2130000300	4052487058513
	4	<b>Hateflex14150/4000</b>	2130000400	4052487058537
	5	<b>Hateflex14150/5000</b>	2130000500	4052487058551
	6	<b>Hateflex14150/6000</b>	2130000600	4052487058575
	8	<b>Hateflex14150/8000</b>	2130000800	4052487058612
	10	<b>Hateflex14150/10000</b>	2130001000	4052487058650
	12	<b>Hateflex14150/12000</b>	2130001200	4052487058698
	15	<b>Hateflex14150/15000</b>	2130001500	4052487058759
	18	<b>Hateflex14150/18000</b>	2130001800	4052487058810
	20	<b>Hateflex14150/20000</b>	2130002000	4052487058858
	25	<b>Hateflex14150/25000</b>	2130002500	4052487058957

Afwijkende lengtes op aanvraag.



Passende accessoires als mantelbuizen- en verbindingsmoffen of de gereedschapset voor montage vindt u op pagina 28.



### AANSLUITSET VOOR BORINGEN/DOORVOERBUIZEN

#### Eigenschappen en technische gegevens:

- waterdicht beton belastbaarheidsklasse 1, belastbaarheidsklasse 2
- voor aansluiting van de Hateflex-spiraalslang 14150 aan boringen of doorvoerbuizen
- mechanisch stabiele, elastische aansluiting met systeemmanchet
- stabiele mantelbuis met een dikke wand
- gas- en waterdicht tot 2,5 bar

### AFSLUITKAP MANTELBUIS

#### Eigenschappen en technische gegevens:

- voor de kabelafdichting aan het uiteinde van de spiraalslang Hateflex14150
- segmentringtechniek voor individuele aanpassing aan de diameters van de leidingen ter plaatse
- montage van het wisselende inzetstuk na aanleggen van de kabel
- gebruik van de complete dwarsdoorsnede van het lege buissysteem bij het leggen van de kabels



drukdichte aansluiting van de Hateflex-spiraalslang 14150 op de afdichtpakking HSI150 en de afsluitkap voor de mantelbuis



afdichting aan de onderzijde aan het uiteinde van de spiraalslang Hateflex14150 met de afdichtingsset KES150 MA WE 160 SG 3x22-58 SET

# KABELINVOERSYSTEEM

## KES150 MA – KABELINVOERSYSTEEM


Afbeelding	Bestelcode	Artikelnummer	GTIN
Aansluitset voor boring/doorvoerbuizen inclusief twee drukdichtingen voor aansluiting van de Hateflex-spiraalslang 14150 aan boringen Ø 200 mm voor max. wanddikte 500 mm *			
	KES150 MA KB SET	2125818500	4052487140409

\* Andere varianten op [www.hauff-technik.com](http://www.hauff-technik.com) beschikbaar.


## KES150 MA – EINDKAP MANTELBUIS

Afbeelding	Bestelcode	Artikelnummer	GTIN
Afdichtset manchet KES150 MA WE inclusief afwisselbaar inzetstuk met segmentringtechniek voor de kabel afdichting aan het uiteinde van de spiraalslang Hateflex 14150: van 1 kabel, Ø 48 – 83 mm, of 3 kabels, Ø 22 – 58 mm, of 6 kabels, Ø 8 – 36 mm, (montage van de manchet vóór aanleg van de kabels) inclusief blindstoppen			
	KES150 MA WE160 SG 1x48-83 SET	2125817103	4052487164764
	KES150 MA WE160 SG 3x22-58 SET	2125817102	4052487164757
	KES150 MA WE160 SG 6x8-36 SET	2125817101	4052487164740


Manchet voor vulling met afwisselbaar inzetstuk WE 160-z/d voor de kabelafdichting aan het uiteinde van de spiraalslang Hateflex 14150 (montage vóór aanleg van de kabels)

	KES150 MA 160-172/140-163 WE	2125817100	4052487120937
---	------------------------------	------------	---------------

Gedeelde wisselinzet met segmentringtechniek voor plaatsing in manchet KES150 MA WE voor afdichting van: 1 kabel, Ø 48 – 83 mm, of 3 kabels, Ø 22 – 58 mm, of 6 kabels, Ø 8 – 36 mm, inclusief blindstoppen

	WE160 SG 1x48-83	0825817116	4052487164719
	WE160 SG 3x22-58	0825817115	4052487164702
	WE160 SG 6x8-36	0825817114	4052487164696

Gedeelde wisselinzet voor plaatsing in manchet KES150 MA WE fabricage volgens aansluitschema  
z= aantal kabels, d= kabeldiameter

	WE160 zxd	*	*
---	-----------	---	---










\* Andere varianten op [www.hauff-technik.com](http://www.hauff-technik.com) beschikbaar.



Passende accessoires als de gereedschapsset voor montage vindt u op pagina 28.



## ACCESSOIRES




ALGEMENE ACCESSOIRES			
Afbeelding	Bestelcode	Artikelnummer	GTIN
<b>Pengatsleutel (G), Pengatsleutel bij wanden met thermische isolatie tot 100 mm (GD)</b>			
	SLS 6G	0352010000	4052487010566
	SLS 6GD	0352010100	4052487010573
<b>Glijmiddel 200 g</b>			
	GML	1591000754	4052487039369
<b>Kabelreiniger, inhoud 1000 ml, reukloos, restloze verdamping</b>			
	KRMTX	3030300099	4052487133081
DICHTPAKKINGEN EN KUNSTSTOF FLENS			
Afbeelding	Bestelcode	Artikelnummer	GTIN
<b>Atapkraan voor HSI150 DT afsluitdeksel. Om gecontroleerd stuwwater af te voeren uit de mantelbuizen van een kabelsysteem.</b>			
	HSI DAE	2126010170	4052487193504
<b>Verlengstuk slang voor element. Voor aansluiting op het HSI DAE-element om druk weg te nemen (0,5 m).</b>			
	HSI DAE SV	2126010171	4052487193559
<b>Set van 2 afstandhouders om de asafstand van afdichtpakkingen te vergroten tot 250 mm. Maakt het mogelijk pakketten van HSI150 en HSI90 te maken.</b>			
	HSI AH40	3030300093	4052487220156
<b>Elastische kit voor het optimaliseren van het wandoppervlak in combinatie met de afdichtflens. 290 ml patroon met grijze kleur.</b>			
	EGO MS805	3030300027	4052487168366
SYSTEMDEKSEL MET KRIMPTECHNIEK			
Afbeelding	Bestelcode	Artikelnummer	GTIN
<b>Ter afdichting van ongebruikte doorgangen, Sluitstoppen voor systeemdeksel HSI150 D7x33 en HSI150 D3x58</b>			
	VS 32/34	3030300266	4052487216319
	VS 58/60	3030300267	4052487216326
<b>Voor centrering en bevestiging van kabels in systeemdekseltuiten voor optimaal krimpbereik. Set van centreerbanden, bestaande uit 3 stuks elastomeerstrook 30 x 430 mm</b>			
	HSI ZB Set	3030300080	4052487055512

## ACCESSOIRES

SYSTEEMDEKSEL MET WARME KRIMPTECHNIEK			
Afbeelding	Bestelcode	Artikelnummer	GTIN
<b>Krimpmoffen voor HSI150 D3x58 WS</b>			
	WSM I200 2x75-22	0349116010	4052487009881
<b>Krimpmoffen voor HSI150 D7x33 WS</b>			
	WSM I150 2x43-12	0349010005	4052487009713
<b>3-vinger-mof voor systeemdeksel HSI150 D7x33 WS</b>			
	3FM 1x44-13 3x16-4,2	0307020000	4052487005661
<b>3-vinger-mof voor systeemdeksel HSI150 D3x58 WS</b>			
	3FM 1x71-22 3x26-9	0307040000	4052487005678
<b>4-vinger-mof voor systeemdeksel HSI150 D7x33 WS</b>			
	4FM 1x44-19 3x20-7	0308020000	4052487005746
<b>4-vinger-mof voor systeemdeksel HSI150 D3x58 WS</b>			
	4FM 1x80-25 3x27-9	0308040000	4052487005753
<b>Herstellingsmoffen voor HSI150 D1x80 WS</b>			
	WSMR I250 2x107-29	0350070000	4052487010429
<b>Herstellingsmoffen voor HSI150 D3x58 WS</b>			
	WSMR I250 2x84-20	0350040000	4052487010375
<b>Herstellingsmoffen voor HSI150 D7x33 WS</b>			
	WSMR I250 2x53-13	0350030000	4052487010351







SYSTEEMDEKSEL MET KOUDE KRIMPTECHNIEK			
Afbeelding	Bestelcode	Artikelnummer	GTIN
<b>Krimpmoffen voor HSI150 D1x110 KS WR</b>			
	KSM I223 2x119-56	0311031201	4052487005814
<b>Krimpmoffen voor HSI150 D1x125 KS WR</b>			
	KSM I240 2x154-76	0311031000	4052487005777
<b>Smelt plakband, koude-las, lengte 3 m, breedte ongeveer 35 mm</b>			
	Hatetherm Scapa 0485	0316010000	4052487006668

## ACCESSOIRES

GESPLITSTE SYSTEEMDEKSELS			
Afbeelding	Bestelcode	Artikelnummer	GTIN
Gereedschapset voor de montage, bestaande uit 1 torsiesleutel 4-20 Nm, ¼ inch, 1 adapter voor accuschroevendraaier 4-kant, ¼ inch, 2 verlengstukken, 150 mm, ¼ inch, 1 verlengstuk, 100 mm, ¼ inch, 1 dopsleutelinzet M6, SW 5, ¼ inch, 1 dopsleutelinzet M6, 100 mm met balkop, ¼ inch, 1 dopsleutelinzet M8, 50 mm, met balkop, ¼ inch			
	HSI150 DG/HRK SSG WKZ	2102200600	4052487055505
Persplaatafdekking voor HSI150 DG 3x24-54 beschermt de schroefdraad tegen verontreiniging			
	HSI150 DG PA 3x24-54	2102200400	4052487055468
Persplaatafdekking voor HSI150 DG 6x10-36 beschermt de schroefdraad tegen verontreiniging			
	HSI150 DG PA 6x10-36	2102200410	4052487055475

SYSTEEMDEKSEL SEGMENTO			
Afbeelding	Bestelcode	Artikelnummer	GTIN
Momentschroevendraaier (1,2 Nm) SEGMENTO met akoestisch signaal			
	DSD	2300300000	4052487062220
Speciaal glijmiddel SEGMENTO 10 g			
	GMS	2300310000	4052487062237
Aansluitingssjabloon SEGMENTO voor de selectie van de juiste segmenten volgens de kabeldiameter			
	BSS	2300320000	4052487062244

KABELINVOERSYSTEMEN – BODEMINVOER			
Afbeelding	Bestelcode	Artikelnummer	GTIN
Plaatsingsframe KES FUBO-FIX AV C-profiel (Lengte 1100 mm) met vier grondpennen, hoogteverstelbaar			
	KES FUBO-FIX AV	1900500165	4052487165693
Bevestigingbeugels voor buizen Ø 160 mm bedoeld voor de bevestiging van KES150 MA ZVR150/500 aan het plaatsingsframe inclusief bevestigingsmaterialen (aanbrenging in rijen mogelijk)			
	KES150 FUBO-FIX BB160	1900500167	4052487165716

<b>KABELINVOERSYSTEMEN – ALGEMEEN</b>			
<b>Afbeelding</b>	<b>Bestelcode</b>	<b>Artikelnummer</b>	<b>GTIN</b>
<b>Mofverbinding voor verlenging/verbinden van Hateflex 14150</b>			
	<b>KES150 MA150-172/150-172</b>	2128020000	4052487058407
<b>Mofverbinding voor de aansluiting van gladde mantelbuizen Ø a = 160 mm* op spiraalslang Hateflex 14150</b>			
	<b>KES150 MA140-163/160-175</b>	2125812000	4052487058100
<b>1 set clipringen voor stabilisering van geribde buis in de manchet voor Kabulfex (Bij bestelling de buisfabrikant en type specificeren)</b>			
	<b>CR110 SET4</b>	1630001730	4052487044172
	<b>CR125 SET4</b>	1630001750	4052487044196
	<b>CR160 SET4</b>	1630001770	4052487044219
<b>Hard leidingstuk 440 mm overlappend en Øa = 160 mm met manchet voor aansluiting op spiraalslang Hateflex 14150 (dichte wandaansluiting bij boringen in combinatie met een HRD-drukdichting)..</b>			
	<b>KES150 MA160-172/140-163 SET</b>	2125818000	4052487058278
<b>Afstandhouders, bijv. 2x3 ter bevestiging en positionering van buispakketten met Hateflex 14150 (andere uitvoeringen leverbaar)</b>			
	<b>KES150 2x3 AH</b>	2101090200	4052487054928
<b>Gereedschapsset voor de drukkichte spanbandmontage, bestaande uit 1 aanhaalmoment 4-20 Nm, ¼ inch, 1 verlengstuk 150 mm, ¼ inch, 1 dopsleutelinzet voor inbussleutel SW 13, ¼ inch, 1 dopsleutelinzet voor inbussleutel SW 8, ¼ inch</b>			
	<b>KES MA WKZ SET</b>	2128030000	4052487058469

\* Voor geribde mantelbuizen zijn clip ringen CR nodig.  
 Bij elke mantelbuizen worden extra 2 profiel dichtringen van de buisfabrikant benodigd (te voorzien op de werf).

## AFDICHTPAKKINGEN EN ALUMINIUM FLENS

### ENKELVOUDIGE AFDICHTPAKKING OM IN TE STORTEN IN BETON

#### Eigenschappen en technische gegevens:

- waterdicht beton belastbaarheidsklasse 1, belastbaarheidsklasse 2
- enkelzijdige aansluitmogelijkheden voor systeem afdichting
- minimum wanddikte 70 mm
- individueel voor elke wanddikte > 70 mm leverbaar
- ramenmontagesysteem voor pakketbouw ter plaatse
- drukdicht blinddeksel
- 2 bar drukdicht na inbetonneren

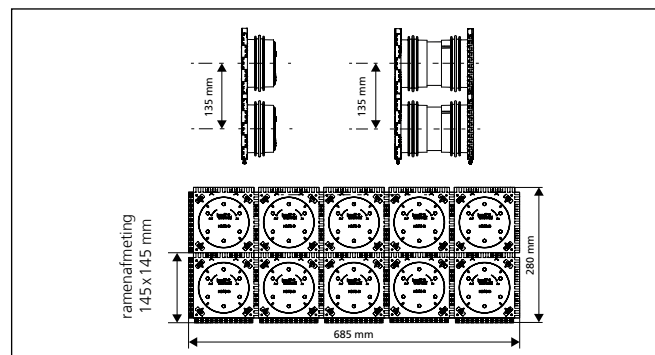
### DUBBELE AFDICHTPAKKING OM IN TE STORTEN IN BETON

#### Eigenschappen en technische gegevens:

- waterdicht beton belastbaarheidsklasse 1, belastbaarheidsklasse 2
- dubbelzijdige aansluitmogelijkheden voor systeem afdichting
- minimum wanddikte 100 mm
- individueel voor elke wanddikte > 100 mm leverbaar
- pakketbouw door ramenmontage systeem vanuit fabriek leverbaar
- dubbelzijdig drukdicht blinddeksel
- 2 bar drukdicht na inbetonneren





dubbele dichtpakking HSI90 als pakket in bekisting geplaatst



bestelvoorbeeld als pakket 2x5 voor wanddikte 200 mm  
bestelcode: HHSI90 2x5 K2/200



# AFDICHTPAKKINGEN EN ALUMINIUM FLENS

HSI90 – AFDICHTPAKKING	
Afbeelding	Bestelcode
<b>Enkelvoudige afdichtpakking vanaf wanddikte 70 mm</b>	
	HSI90 1x1 K/X*
<b>Dubbele afdichtpakking vanaf wanddikte 100 mm</b>	
	HSI90 1x1 K2/X*

X = wanddikte in mm

\* Gelieve het GTIN, artikelnummer voor de exacte wanddikte terug te vinden op [www.hauff-technik.com](http://www.hauff-technik.com)



Passende accessoires als de pengatsleutel voor de demontage en montage van de systeemdeksels vindt u op pagina 48.



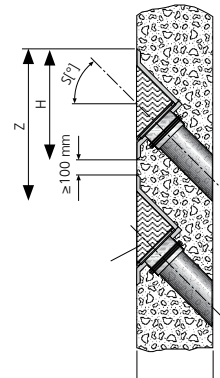
## AFDICHTPAKkingEN EN ALUMINIUM FLENS

### ENKELVOUDIGE, AFDICHTPAKking ONDER EEN HOEK OM IN TE STORTEN IN BETON

#### Eigenschappen en technische gegevens:

- waterdicht beton belastbaarheidsklasse 1, belastbaarheidsklasse 2
- voor schuin lopende kabeldoorgangen in elke richting
- maakt een optimale buigradius mogelijk
- eenzijdige aansluiting voor systeemaafdichting mogelijk
- pakketvorming af fabriek mogelijk (in één rij)
- gas- en waterdicht tot 2,0 bar

2x HSI90 1xZ KS45°/X  
enkelvoudige, afdichtpakking onder  
een hoek

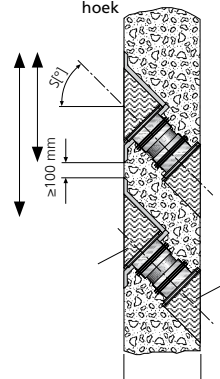


### DUBBELE AFDICHTPAKking ONDER EEN HOEK OM IN TE STORTEN IN BETON



#### Eigenschappen en technische gegevens:

- waterdicht beton belastbaarheidsklasse 1, belastbaarheidsklasse 2
- voor schuin lopende kabeldoorgangen in elke richting
- maakt een optimale buigradius mogelijk.
- tweezijdige aansluiting voor systeemaafdichting mogelijk
- pakketvorming af fabriek mogelijk (in één rij)
- gas- en waterdicht tot 2,0 bar

2x HSI90 1xZ- K2S45°/X  
dubbele afdichtpakking onder een  
hoek




# AFDICHTPAKKINGEN EN ALUMINIUM FLENS

HSI90 1xz K S_°/X			
Afbeelding	Hellingshoek (graden)	Minimum wanddikte (mm)	Bestelcode
<b>Enkelvoudige afdichtpakking onder een hoek S30°, z = aantal dichtpakkingen</b>			
	30°	190	<b>HSI90 1xz K S30°/X</b>
<b>Enkelvoudige afdichtpakking onder een hoek S45°, z = aantal dichtpakkingen</b>			
	45°	200	<b>HSI90 1xz K S45°/X</b> <small>X = wanddikte in mm</small>

Artikelnummer, prijs en GTIN op aanvraag.

De minimum afdekking met beton van 200 mm volgens de WU-richtlijn (folder H10) wordt bij de afdichtpakking onder een hoek HSI90 K S30° pas bereikt vanaf een muurdikte van 300 mm (S 45° - 350 mm).

HSI90 1xz K2 S_°/X			
Afbeelding	Hellingshoek (graden)	Minimum wanddikte (mm)	Bestelcode
<b>Dubbele afdichtpakking onder een hoek S30°, z = aantal dichtpakkingen</b>			
	30°	200	<b>HSI90 1xz K2 S30°/X</b>
bijv. HSI90 1x3 K2 S45°			
<b>Dubbele afdichtpakking onder een hoek S45°, z = aantal dichtpakkingen</b>			
	45°	210	<b>HSI90 1xz K2 S45°/X</b>
bijv. HSI90 1x3 K2 S45°			
<b>Dubbele afdichtpakking onder een hoek S60°, z = aantal dichtpakkingen</b>			
	60°	220	<b>HSI90 1xz K2 S60°/X</b> <small>X = wanddikte in mm</small>
bijv. HSI90 1x3 K2 S45°			

Artikelnummer, prijs en GTIN op aanvraag.

De minimum afdekking met beton van 200 mm volgens de WU-richtlijn (folder H10) wordt bij de afdichtpakking onder een hoek HSI90 K2 S30° pas bereikt vanaf een muurdikte van 298 mm (S45°- 335 mm; S 60° - 360 mm).

## AFDICHTPAKKINGEN EN ALUMINIUM FLENS

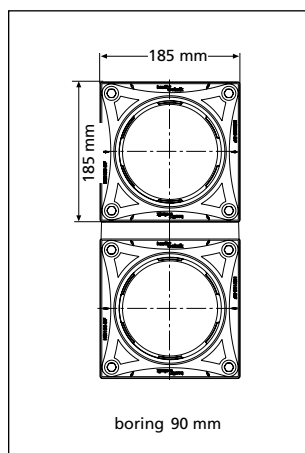
### ALUMINIUM FLENS VOOR AANDRAAIEN ACHTERAF

#### Eigenschappen en technische gegevens:

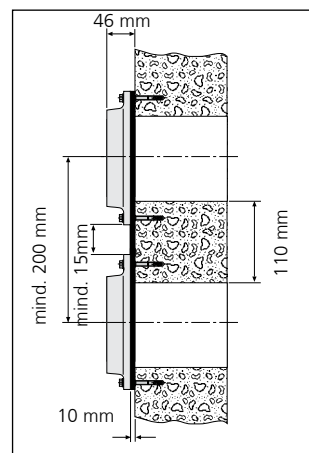
- waterdicht beton belastbaarheidsklasse 1, belastbaarheidsklasse 2
- DIN 18533 W1.1-E, W1.2-E, W2.1-E
- aluminium flens met KTL-bekleding (optimale corrosiebescherming)
- oppervlakteafdichting van chloropreen (CR)
- boring max. Ø 90 mm
- bevestigingselementen van roestvrijstaal A4 (AISI 316L) inclusief afdichtringen tegen binnendringend water
- montage op containerwanden mogelijk
- aansluitmogelijkheid voor systeemafdichting



HSI90 DF met aangesloten systeemdeksel HSI90 M 110 WR



aluminium flens HSI90 DF



doorsnedetekening Afstandsmaat

## AFDICHTPAKKINGEN EN ALUMINIUM FLENS

HSI90 – ALUMINIUM FLENS			
Afbeelding	Bestelcode	Artikelnummer	GTIN
Aluminium flens inclusief bevestigingselementen van A4 (AISI 316L) en afdichtingen voor betonwanden			
	HSI90 DF	2203010001	4052487060646



Passende accessoires zoals elastische kit voor het optimaliseren van het wandoppervlak vindt u op pagina 48.



## SYSTEEMDEKSELS VOOR KABELS

### AFSLUITDEKSELS VOOR NIET AANGESLOTEN AFDICHTPAKKINGEN EN ALUMINIUM FLENS

#### Eigenschappen en technische gegevens:

- voor drukkichte afsluiting van niet aangesloten afdichtpakkingen en aluminium flens HSI90
- afsluitdeksel van ABS met afdichting van EPDM
- eenvoudige montage in bajonetsysteem
- gas- en waterdicht tot 2,0 bar

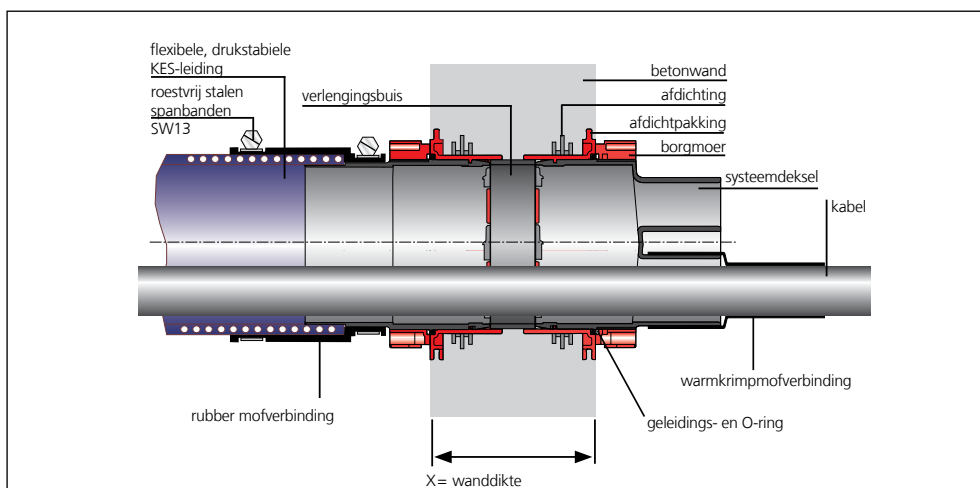
### SYSTEEMDEKSEL KABELAFDICHTING MET WARME KRIMPTECHNIEK

#### Eigenschappen en technische gegevens:

- groot toepassingsbereik
- eenvoudige montage door bajonet systeem
- incl. centreerband bij HSI90-D1/75
- ongebruikte doorgangen worden met blindstoppen VS 20 resp. VS 32/34 worden afgedicht
- ook in koude krimptechniek leverbaar
- UV-en ozonbestendig
- trafo oliebestendig



stationsuitvoering: laagspanningskabel afgedicht met HSI90 D1x75 WS en HSI90 D3x32 WS



doorsnede van de muur




### INDIVIDUELE DRUKDICHTING

#### Eigenschappen en technische gegevens:


- gesplitste afdichting voor montage achteraf
- volgens inbouwsituatie millimeterprecies leverbaar
- meervoudige bezetting mogelijk
- individuele drukkichting met overlappende flens
- gas- en waterdicht tot 5 bar

# SYSTEEMDEKSELS VOOR KABELS

HSI90 – AFSLUITDEKSEL				
Afbeelding	Artikel	Bestelcode	Artikelnummer	GTIN
<b>Blinddeksel</b>				
	Blinde stop	<b>HSI90 D</b>	2205010000	4052487060851

HSI90 – SYSTEEMDEKSEL MET WARME KRIMPTECHNIEK				
Afbeelding	Toepassingsgebied Kabel-/buis-Ø	Bestelcode	Artikelnummer	GTIN
<b>Systeemdeksel met 1 opening incl. 1 stuk thermische mof en 1 stuk centreerband</b>				
	25 – 72	<b>HSI90 D1x75 WS</b>	3030300089	4052487060936
<b>Systeemdeksel met 3 openingen incl. 3 stuks thermische moffen</b>				
	12 – 30	<b>HSI90 D3x32 WS</b>	3030300090	4052487060899
<b>Systeemdeksel met 6 openingen incl. 6 stuks thermische moffen</b>				
	8 – 18	<b>HSI90 D6x20 WS</b>	3030300091	4052487060912

Uitvoeringen met koude krimpmoffen op aanvraag leverbaar.

HRD – INDIVIDUELE DRUKDICHTING			
Afbeelding	Bestelcode	Artikelnummer	GTIN
<b>Dichtingsbreedte 60 mm, gesplitst, met overlappende flens voor afdichting achteraf van kabels, individuele kabelaansluiting door productie op maat, z = aantal kabels, d = kabeldiameter</b>			
	<b>HRD94/83 GF zxd b60 A2/EPDM55</b>	*	*

\* Artikelnummer, prijs en GTIN op aanvraag.



Passende accessoires als blindstoppen voor ongebruikte openingen, centreerbanden of herstellingsmoffen vindt u op pagina 48.



## SYSTEEMDEKSELS VOOR DE INTEGRATIE VAN MANTELBUIZEN

### SYSTEEMDEKSEL MET MANCHETTECHNIEK VOOR GLADDE EN GERIBDE MANTELBUIZEN

#### Eigenschappen en technische gegevens:

- makkelijk inzetbaar voor gladde en geribde buizen
- gepatenteerde clip-ring technologie voor het afdichten van geribde buizen (type en fabrikant van buizen specificeren)
- mechanisch stabiele, flexibele aansluitverbinding met speciaal manchettensysteem en spanbanden vervaardigd van A4 (AISI 316L)
- met RVS spanbanden
- tot 0,5 bar drukdicht, afhankelijk van gebruikte beschermhuis

### SYSTEEMDEKSEL MET KOUDE KRIMPTECHNIEK VOOR GERIBDE MANTELBUIZEN

#### Eigenschappen en technische gegevens:

- voor geribde buizen
- werktuigloze krimptechniek
- zachte afdichting voor drukgevoelige buizen of tubes
- tot 0,5 bar drukdicht, afhankelijk van gebruikte beschermhuis



inbouw van dubbele instortpakking HSI90 in bekistingsnet voor het inbetonneren



HSI90 na het inbetonneren: hier volgt de lege buisverbinding



geribde mantelbuizen HSI90 D1x75 KS WR



# SYSTEEMDEKSELS VOOR DE INTEGRATIE VAN MANTELBUIZEN

## HSI90 – MANCHETTETECHNIEK VOOR GLADDE EN GERIBDE BUIZEN

Afbeelding	Buis-Øa	Bestelcode	Artikelnummer	GTIN
<b>Systeemdeksel voor gladde buizen</b>				
	75	<b>HSI90 MA75 GR</b>	2206040015	4052487129145
	90	<b>HSI90 MA90 GR</b>	2206040018	4052487060981
	110	<b>HSI90 MA110 GR</b>	2206040020	4052487060998
<b>Systeemdeksel voor geribde buizen incl. clipringen voor Kabuflex</b>				
	90	<b>HSI90 MA90 WR*</b>	2206040025	4052487124997
	110	<b>HSI90 MA110 WR*</b>	2206040029	4052487125000

\*Voor geribde buisverbindingen zijn er extra clipringen CR benodigd (gelieve het type buis en de fabrikant te vermelden bij uw bestelling). Verder zijn ook nog twee profielringen van de fabrikant van de geribde buizen benodigd voor elke buisverbinding. (op de werf te voorzien)

## HSI90 – KOUDE KRIMPTECHNIEK VOOR GERIBDE BUIZEN

Afbeelding	Buis-Øa	Bestelcode	Artikelnummer	GTIN
<b>Systeemdeksel voor geribde buizen</b>				
	75	<b>HSI90 D1x75 KS WR</b>	2206040001	4052487060943



Passende accessoires zoals herstellingskrimpmoffen vindt u op pagina 48.



## KABELINVOERSYSTEEM

### SYSTEEMDEKSEL VOOR AANSLUITING OP DE AFDICHTPAKKING HSI90

#### Eigenschappen en technische gegevens:

- voor aansluiting van de Hateflex-spiraalslang 14090 op de afdichtpakking HSI90
- mechanisch stabiele, elastische aansluiting met systeemmanchet
- gas- en waterdicht tot 2,0 bar



KES MA90 D – aansluiting aan afdichtpakking HSI90

### DOORVOERBUIS MET CEMENTCOATING MET MANCHET VOOR BODEMINVOER VAN DE HATEFLEX-SPIRAALSLANG

#### Eigenschappen en technische gegevens:

- waterdicht beton belastbaarheidsklasse 1, belastbaarheidsklasse 2
- voor bodeminvoer van de spiraalslang Hateflex 14090
- homogene verbinding met het beton door speciale coating
- gering gewicht, onbreekbare, vormvaste kunststof buis
- inkorten van de doorvoerbuis na oplevering van de vloer mogelijk
- gas- en waterdicht tot 2,5 bar



2x KES90 MA ZVR100/500 het plaatsingsframe KES FUBO-FIX AV

### AFDICHTPAKKING

#### Eigenschappen en technische gegevens:

- waterdicht beton belastbaarheidsklasse 1, belastbaarheidsklasse 2
- voor bodeminvoer van de spiraalslang Hateflex 14090
- mechanisch stabiele, elastische aansluiting met systeemmanchet
- eenzijdig aansluitmogelijkheid voor systeemafdichting HSI90
- gas- en waterdicht tot 2,0 bar



HSI901x1 KVB90 als wand- en bodeminvoer van de spiraalslang 14090

### SPIRAALSLANG

#### Eigenschappen en technische gegevens:

- drukdicht flexibel leeg buissysteem tot 2,5 bar (buitendruk)
- glad binnenoppervlak voor beschermende kabelintrek
- hoge mechanische belastbaarheid en flexibiliteit
- overbouwbaar lege buissysteem
- leeg leidingnet zonder moffen tot 25 m leverbaar, te verlengen met verbindingsmof
- aanpassing met standaard kabelbeschermingsbuizen mogelijk



KES MA90 D en spiraalslang 14090

# KABELINVOERSYSTEEM

## KES MA90 – KABELINVOERSYSTEEM

Afbeelding	Bestelcode	Artikelnummer	GTIN
<b>Systeemdeksel voor het drukdicht aansluiten van de spiraalslang Hateflex 14090 op afdichtpakking HSI90</b>			
	<b>KES MA90 D</b>	2225810000	4052487061377
<b>Doorvoerbuis met cementcoating (lengte 500 mm) met manchet voor de bodeminvoer van de spiraalslang Hateflex 14090</b>			
	<b>KES90 MA ZVR100/500</b>	2125502003	4052487164894
<b>Afdichtpakking met afsluitdeksel om de systeemdeksels HSI90* op het uiteinde van de Hateflex-spiraalslang 14090 aan te sluiten</b>			
	<b>HSI90 1x1 KVB90</b>	2225811000	4052487061384

\* Andere varianten op [www.hauff-technik.com](http://www.hauff-technik.com) beschikbaar.



Passende accessoires zoals het plaatsingsframe en bevestigingsbeugels voor montage van de bodeminvoer vindt u op pagina 48.



## FLEXIBELE BUIS MET GLADDE BINNENZIJDEN VOOR MAKKELIJKE KABELDOORVOER Ø<sub>i</sub> = 90 MM (STANDAARD LENGTES)

Afbeelding	Lengte (m)	Bestelcode	Artikelnummer	GTIN
	1,5	<b>Hateflex14090/1500</b>	2230000150	4052487061513
	2	<b>Hateflex14090/2000</b>	2230000200	4052487061520
	3	<b>Hateflex14090/3000</b>	2230000300	4052487061544
	6	<b>Hateflex14090/6000</b>	2230000600	4052487061605
	8	<b>Hateflex14090/8000</b>	2230000800	4052487061643
	10	<b>Hateflex14090/10000</b>	2230001000	4052487061681
	12	<b>Hateflex14090/12000</b>	2230001200	4052487061728
	15	<b>Hateflex14090/15000</b>	2230001500	4052487061780
	25	<b>Hateflex14090/25000</b>	2230002500	4052487061988

Afwijkende lengtes op aanvraag.



Passende accessoires zoals mantelbuizen- en verbindingsmoffen of de gereedschapsset voor montage vindt u op pagina 48.



## KABELINVOERSYSTEEM

### AANSLUITSET VOOR BORINGEN/DOORVOERBUIZEN

#### Eigenschappen en technische gegevens:

- waterdicht beton belastbaarheidsklasse 1, belastbaarheidsklasse 2
- voor aansluiting van de Hateflex-spiraalslang 14090 aan boringen of doorvoerbuizen
- mechanisch stabiele, elastische aansluiting met systeemmanchet
- stabiele mantelbuis met een dikke wand
- gas- en waterdicht tot 2,5 bar

### AFSLUITKAP MANTELBUIS

#### Eigenschappen en technische gegevens:

- voor de kabelafdichting aan het uiteinde van de spiraalslang Hateflex 14090
- segmentringtechniek voor individuele aanpassing aan de diameters van de leidingen ter plaatse
- montage van het wisselende inzetstuk na aanleggen van de kabel
- gebruik van de complete dwarsdoorsnede van het lege buissysteem bij het leggen van de kabels



drukdichte aansluiting van de Hateflex-spiraalslang 14090 op de afdichtpakking HSI90 en de afsluitkap voor de mantelbuis



afdichtingsset KES90 MA WE100 SG 1x18-65 SET voor de kabelafdichting aan het uiteinde van de mantelbuis





# KABELINVOERSYSTEEM

## KES MA90 – KABELINVOERSYSTEEM

Afbeelding	Bestelcode	Artikelnummer	GTIN
Aansluitset voor kernboringen/doorvoerbuizen inclusief twee drukdichtingen voor aansluiting van de Hateflex-spiraal slang 14090 aan boringen of doorvoerbuizen Ø 150 mm, wanddikte 500 mm*			
	KES90 MA KB SET	2125818504	4052487164900

\* Andere varianten op [www.hauff-technik.com](http://www.hauff-technik.com) beschikbaar.

## KES90 MA – KABELINVOERSYSTEEM

Afbeelding	Bestelcode	Artikelnummer	GTIN
Afdichtset manchet KES90 MA WE inclusief gedeelde wisselinzet WE 100 met segmentringtechniek voor de kabelafdichting aan het einde van de spiraalslang Hateflex 14090 voor 1 kabel, Ø 18 – 65 mm inclusief blindstop			
	KES90 MA WE100 SG 1x18-65 SET	2225817101	4052487164726
Manchet voor uitrusting met afwisselbaar inzetstuk WE 100 zxd voor de kabelafdichting aan het uiteinde van de spiraalslang Hateflex 14090 (montage vóór aanleg van de kabels)			
	KES90 MA90-102/90-102 WE	2225817100	4052487120951
Afwisselbaar inzetstuk met segmentringtechniek voor plaatsing in manchet KES90 MA WE, 1 = aantal kabels 18-65 = kabel Ø, inclusief blindstoppen			
	WE100 SG 1x18-65	0825817112	4052487159166
Afwisselbaar inzetstuk voor plaatsing in manchet KES90 MA WE fabricage volgens aansluitschema z = aantal kabels, d = kabeldiameter			
	WE100 zxd	*	*

\* Andere varianten op [www.hauff-technik.com](http://www.hauff-technik.com) beschikbaar.



Passende accessoires zoals de gereedschapsset voor montage vindt u op pagina 48.

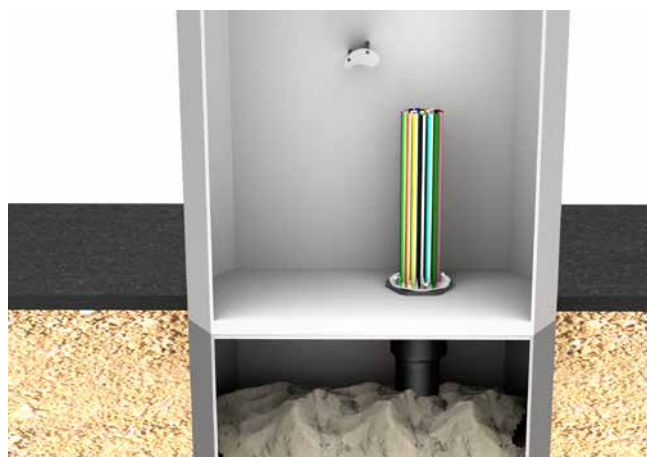
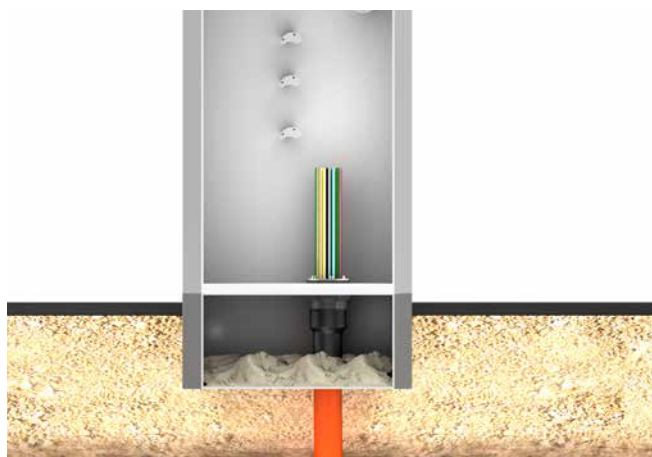


## KABELINVOERSYSTEEM EN DRUKDICHTING

### KABELWARTEL

#### Eigenschappen en technische gegevens:

- voor het afdichten van een of meerdere kabels/ducts in de wand van een behuizing
- de afdichting van de microducts kan met succes verkregen worden door de Hauff ringafdichtingen\*
- snelle afdichting op de medialeiding dankzij koude of warme krimptechniek
- hoge flexibiliteit ter plaatse dankzij groot krimpbereik
- eenvoudige montage
- hoogwaardig kunststof materiaal van polycarbonaat
- stabiele PG-schroefdraad







### STANDAARD DRUKDICHTING

#### Eigenschappen en technische gegevens:


- voor het afdichten van kabels en ducts met  $\varnothing_a$  7 mm of 12 mm
- afdichtingsbreedte 20 mm
- tot 1 bar drukdicht
- roestvrijstaal V2A
- EPDM
- eenvoudige en snelle montage



# KABELINVOERSYSTEEM EN DRUKDICHTING




KV PG – KABELWARTEL PG INCLUSIEF KRIMPMOF, MAX. WANDDIKTE: 20 MM							
Afbeelding	Opening in de behuizing $\varnothing_i$ (mm)	Aantal kable/ducts	Toepassingsgebied kable/ducts $\varnothing_a$ (mm)		Bestelcode	Artikelnummer	GTIN
			min.	max.			
<b>Kabelwartel, Warme krimptechniek</b>							
	60	1	16	41	<b>KV PG48 WS</b>	0334020000	4052487009546
	76	1	22	67	<b>KV PG68 WS*</b>	0334010000	4052487009515
	76	4	9	25	<b>KV PG68 WS 4F</b>	0334010100	4052487009539
<b>Kabelwartel, Koude krimptechniek</b>							
	60	1	24	41	<b>KV PG48 KS</b>	0334020090	4052487009553
	76	1	38	67	<b>KV PG68 KS*</b>	0334010090	4052487009522

\*Microducts kunnen door middel van een standaard ringafdichting afgedicht worden. Zie onderstaande tabel.

HRD68 F zxd b30 A2/EPDM55 STANDAARD DRUKDICHTING						
Afbeelding	Opening $\varnothing_i$ (mm)	Aantal kabels/ducts	Kable/ducts $\varnothing_a$ (mm)	Bestelcode	Artikelnummer	GTIN
<b>Standaard drukdichting voor kabels en ducts</b>						
	68	24	7	<b>HRD68 F 24x7 b30 A2/EPDM55</b>	2702226860	4052487066167
	68	9	12	<b>HRD68 F 9x12 b30 A2/EPDM55</b>	2702226810	4052487066112

Andere opties op aanvraag.

## ACCESSOIRES

ALGEMENE ACCESSOIRES			
Afbeelding	Bestelcode	Artikelnummer	GTIN
<b>Pengatsleutel (G), Pengatsleutel bij wanden met thermische isolatie tot 100 mm (GD)</b>			
	SLS 6G	0352010000	4052487010566
	SLS 6GD	0352010100	4052487010573
<b>Glijmiddel 200g</b>			
	GML	1591000754	4052487039369
<b>Kabelreiniger, inhoud 1000 ml, snelle en restloze verdamping</b>			
	KRMTX	3030300099	4052487133081

AFDICHTPAKKINGEN EN ALUMINIUM FLENS			
Afbeelding	Bestelcode	Artikelnummer	GTIN
<b>Elastische kit voor het optimaliseren van het wandoppervlak in combinatie met de afdichtflens. 290 ml patroon met een grijze kleur.</b>			
	EGO MS805	3030300027	4052487168366

SYSTEEMDEKSEL MET KRIMPTECHNIEK			
Afbeelding	Bestelcode	Artikelnummer	GTIN
<b>Ter afdichting van ongebruikte tuiten, blindstoppen voor systeemdeksels HSI90 D6x20 en HSI90 D3x32</b>			
	VS 20	3030300265	4052487216302
	VS 32/34	3030300266	4052487216319
<b>Voor centrering en bevestiging van kabels in systeemdekseltuiten, voor optimaal krimp bereik Set van centreerbanden, bestaande uit 3 stuks elastomeerstrook 30 x 430 mm</b>			
	HSI ZB Set	3030300080	4052487055512





## ACCESSOIRES

<b>SYSTEEMDEKSEL MET WARME KRIMPTECHNIEK</b>			
Afbeelding	Bestelcode	Artikelnummer	GTIN
<b>Krimpmoffen voor HSI90 D1x75 WS</b>			
	WSM I200 2x92-25	0349210010	4052487010030
<b>Krimpmoffen voor HSI90 D3x32 WS</b>			
	WSM I150 2x43-12	0349010005	4052487009713
<b>Krimpmoffen voor HSI90 D6x20 WS</b>			
	WSM I150 2x25-8	0349010000	4052487009706
<b>3-vinger-mof voor HSI90 D3x32 WS</b>			
	3FM 1x44-13 3x16-4,2	0307020000	4052487005661
<b>4-vinger-mof voor HSI90 D3x32 WS</b>			
	4FM 1x44-19 3x20-7	0308020000	4052487005746
<b>Krimpmoffen voor HSI90 D1x75 WS</b>			
	WSMR I250 2x84-20	0350040000	4052487010375
<b>Krimpmoffen voor HSI90 D3x32 WS</b>			
	WSMR I250 2x53-13	0350030000	4052487010351
<b>Krimpmoffen voor HSI90 D6x20 WS</b>			
	WSMR I250 2x34-10	0350010000	4052487010337

<b>SYSTEEMDEKSEL MET KOUDE KRIMPTECHNIEK</b>			
Afbeelding	Bestelcode	Artikelnummer	GTIN
<b>Krimpmoffen voor HSI90 D1x75 KS</b>			
	KSM I235 2x93-38	0311031050	4052487005791
<b>Smelt plakband, koude-las, lengte 3 m, breedte ongeveer 35 mm</b>			
	Hatetherm Scapa 0485	0316010000	4052487006668

## ACCESSOIRES

<b>KABELINVOERSYSTEMEN – BODEMINVOER</b>			
<b>Afbeelding</b>	<b>Bestelcode</b>	<b>Artikelnummer</b>	<b>GTIN</b>
<b>Plaatsingsframe KES FUBO-FIX AV C-profiel (lengte 1100 mm) met vier grondpennen, hoogteverstelbaar</b>			
	<b>KES FUBO-FIX AV</b>	1900500165	4052487165693
<b>Bevestigingsbeugels voor buizen Ø 110 mm bedoeld voor de bevestiging van KES90 MA ZVR100/500 aan het plaatsingsframe inclusief bevestigingsmaterialen (aanbrenging in rijen mogelijk)</b>			
	<b>KES90/110 FUBO-FIX BB110</b>	1900500166	4052487165709

<b>KABELINVOERSYSTEMEN – ALGEMEEN</b>			
<b>Afbeelding</b>	<b>Bestelcode</b>	<b>Artikelnummer</b>	<b>GTIN</b>
<b>Verbindingsmof voor verlenging van de spiraalslang en voor de aansluiting van gladde mantelbuizen Øa= 110 mm* op spiraalslang Hateflex 14090</b>			
	<b>KES90 MA90-102/90-102</b>	2209060100	4052487061186
<b>Mofverbinding voor de aansluiting van gladde mantelbuizen Øa = 90 mm* op spiraalslang Hateflex 14090</b>			
	<b>KES90 MA70-90/90-110</b>	2225814000	4052487061414
<b>1 set clipringen voor stabilisering van geribde buis in de manchet voor Kabulfex (Bij bestelling de buisfabrikant en type specificeren)</b>			
	<b>CR90 SET4</b>	1630001720	4052487044165
	<b>CR110 SET4</b>	1630001730	4052487044172
<b>Hard leidingstuk 250 mm overlappend en Øa = 90 mm met manchet voor aansluiting op spiraalslang Hateflex 14090 (dichte wandaansluiting bij boringen in combinatie met een standaard drukkuchting).</b>			
	<b>KES90 MA110-125/90-113 SET</b>	2225818000	4052487061452
<b>Afstandhouders, bijv. 2x4 ter bevestiging en positionering van buispakketten met Hateflex 14090 (andere uitvoeringen leverbaar)</b>			
	<b>KES90 2x4 AH</b>	2225819000	4052487061490
<b>Gereedschapsset voor de drukkuchte spanbandmontage, bestaande uit 1 aanhaalmoment 4-20 Nm, ¼ inch, 1 verlengstuk 150 mm, ¼ inch, 1 dopsleutelinzet voor inbussleutel SW 13, ¼ inch, 1 dopsleutelinzet voor inbussleutel SW 8, ¼ inch</b>			
	<b>KES MA WKZ SET</b>	2128030000	4052487058469

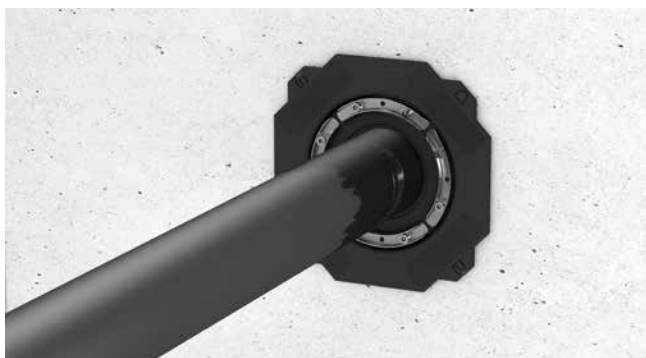
\* Voor geribde mantelbuizen zijn clip ringen CR nodig. Bij elke mantelbuizen worden extra 2 profiel dichtringen van de buisfabrikant benodigd (niet in leveromvang inbegrepen).

## STANDAARD DOORVOERBUIS

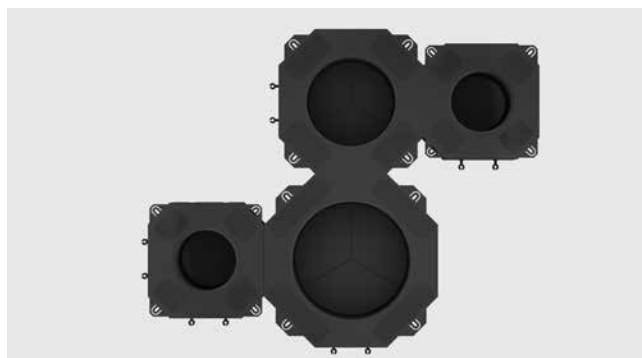
### DOORVOERBUIS MET KABELTRECHTER

#### Eigenschappen en technische gegevens:

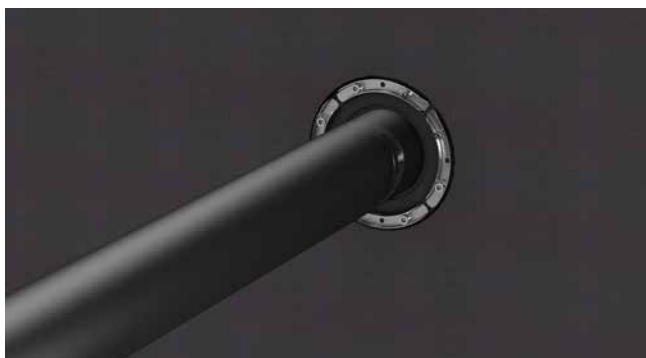
- waterdicht beton belastbaarheidsklasse 1, belastbaarheidsklasse 2
- eenvoudige aanpassing ter plaatse op de wanddikte door reeds aanwezige mantelbuizen
- met kabeltrechter om de kabels gemakkelijk te kunnen aanleggen
- blinde plaat voor drukdichte afsluiting direct na het storten in beton
- de blinde plaat bestaande uit drie delen kan gemakkelijk vanaf de binnenkant van het gebouw worden aangebracht
- drukdichte blinde plaat met verdeling in drie stukken voor eenvoudige opening
- buitenflens ook bruikbaar om dikke bitumen coatings (PMBC) aan te brengen
- middenflens als waterbarrière
- voor inbouw vlak met de bekisting en gebruik van standaard drukdichtingen
- banddraadringen voor bevestiging aan het pantser
- spijkerlussen voor een eenvoudige aanbrenging in de bekisting



BWS 200/200 met HSD200 SSG 1x110-162 b40 A2/EPDM55



BWS met pakketvorming






BWS met dikke bitumen bekledingen



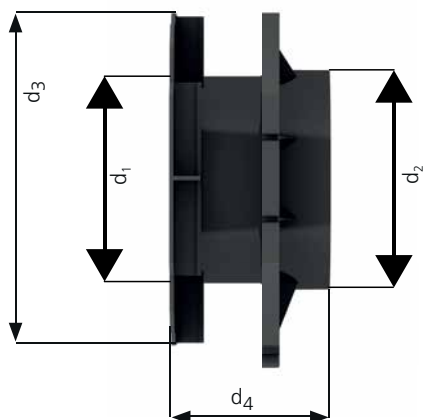
BWS met pakketvorming en standaard drukdichtingen

Doorvoerbuizen

# STANDAARD DOORVOERBUIS

BWS							
Afbeelding	Door-voerbuis $\varnothing_i, d_1$ (mm)	Door-voerbuis $\varnothing_i, d_2$ (mm)	Pleisterflens $\varnothing_a, d_3$ (mm)	Min. wand-dikte, $d_4$ (mm)	Bestel-code	Artikel-nummer	GTIN
	100	110	200x200	120	<b>BWS 100/110</b>	0827030100	4052487196024
	150	160	250x250	120	<b>BWS 150/160</b>	0827030150	4052487196031
	200	200	300x300	120	<b>BWS 200/200</b>	0827030200	4052487196048

Doorvoerbuizen



# STANDAARD DOORVOERBUIS

## UNIVERSELE DOORVOERBUIS VOOR ELK TYPE WAND

### Eigenschappen en technische gegevens:

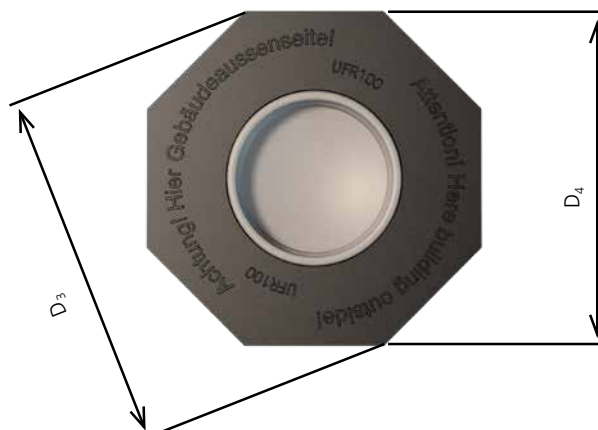
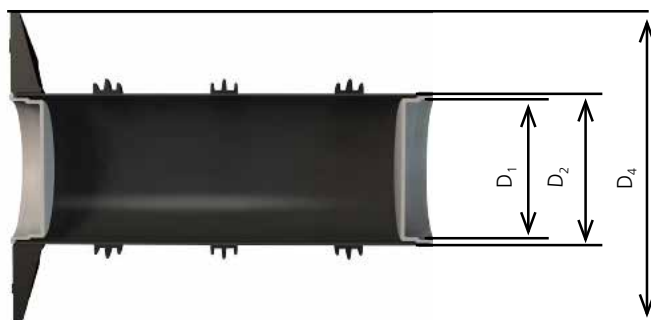
- waterdicht beton belastbaarheidsklasse 1, belastbaarheidsklasse 2
- DIN 18533 W1.1-E, W1.2-E, W2.1-E
- met pleisterflens om kunststof gemodificeerde, dikke bitumen bekledingen perfect in te werken
- bruikbaar in elk type wand, inclusief elementenbouw
- ongevoelig voor breuken
- voor inbouw vlak met de bekisting
- inbouwklaar gesloten



gebetonneerde UFR met PMBC



UFR in bekisting



# STANDAARD DOORVOERBUIS

UFR – UNIVERSELE DOORVOERBUIS					
Afbeelding	Lengte (mm)	Bestelcode	Stuk in verpakkingseenheid	Artikelnummer	GTIN
<b>Universele doorvoerbuis 100, doorvoerbuis Øi, D1 100mm, doorvoerbuis Øa, D2 110mm, pleisterflens Øa, D4 210mm, pleisterflens Øa D3 227mm</b>					
	200	UFR100/200	1	3030300244	4052487216098
			5		4052487221177
	240	UFR100/240	1	3030300245	4052487216104
			5		4052487221184
	250	UFR100/250	1	3030300246	4052487216111
			5		4052487221191
	300	UFR100/300	1	3030300247	4052487216128
			5		4052487221207
	365	UFR100/365	1	3030300248	4052487216135
			5		4052487221214
	400	UFR100/400	1	3030300249	4052487216142
			5		4052487221221
	500	UFR100/500	1	3030300250	4052487216159
			5		4052487221238
<b>Universele doorvoerbuis 150, doorvoerbuis Øi, D1 150mm, doorvoerbuis Øa, D2 163mm, pleisterflens Øa, D4 260mm, pleisterflens Øa D3 282mm</b>					
	200	UFR150/200	1	3030300251	4052487216166
			5		4052487221245
	240	UFR150/240	1	3030300252	4052487216173
			5		4052487221252
	250	UFR150/250	1	3030300253	4052487216180
			5		4052487221269
	300	UFR150/300	1	3030300254	4052487216197
			5		4052487221276
	365	UFR150/365	1	3030300255	4052487216203
			5		4052487221283
	400	UFR150/400	1	3030300256	4052487216210
			5		4052487221290
	500	UFR150/500	1	3030300257	4052487216227
			5		4052487221306

Speciale lengtes leverbaar.

## STANDARD WALL SLEEVES

<b>UFR – UNIVERSELE DOORVOERBUIS</b>					
<b>Afbeelding</b>	<b>Lengte (mm)</b>	<b>Bestelcode</b>	<b>Stuk in verpakkingseenheid</b>	<b>Artikelnummer</b>	<b>GTIN</b>
<b>Universele doorvoerbuis 200, doorvoerbuis Øi, D1 200mm, doorvoerbuis Øa, D2 214mm, pleisterflens Øa, D4 311mm, pleisterflens Øa D3 336mm</b>					
	200	<b>UFR200/200</b>	1	3030300258	4052487216234
			5		4052487221313
	240	<b>UFR200/240</b>	1	3030300259	4052487216241
			5		4052487221320
	250	<b>UFR200/250</b>	1	3030300260	4052487216258
			5		4052487221337
	300	<b>UFR200/300</b>	1	3030300261	4052487216265
			5		4052487221535
	365	<b>UFR200/365</b>	1	3030300262	4052487216272
			5		4052487221344
	400	<b>UFR200/400</b>	1	3030300263	4052487216289
			5		4052487221351
	500	<b>UFR200/500</b>	1	3030300264	4052487216296
			5		4052487221368
<b>Universele doorvoerbuis 250, doorvoerbuis Øi, D1 250mm, doorvoerbuis Øa, D2 264mm, pleisterflens Øa, D4 384mm, pleisterflens Øa D3 416mm</b>					
	200	<b>UFR250/200</b>	1	2800250200	4052487155526
	240	<b>UFR250/240</b>		2800250240	4052487155540
	250	<b>UFR250/250</b>		2800250250	4052487155557
	300	<b>UFR250/300</b>		2800250300	4052487155564
	365	<b>UFR250/365</b>		2800250365	4052487155571
	400	<b>UFR250/400</b>		2800250400	4052487155588
	500	<b>UFR250/500</b>		2800250500	4052487155625

Speciale lengtes leverbaar.



Wall sleeves

# STANDARD WALL SLEEVES

## UFR – UNIVERSELE DOORVOERBUIS

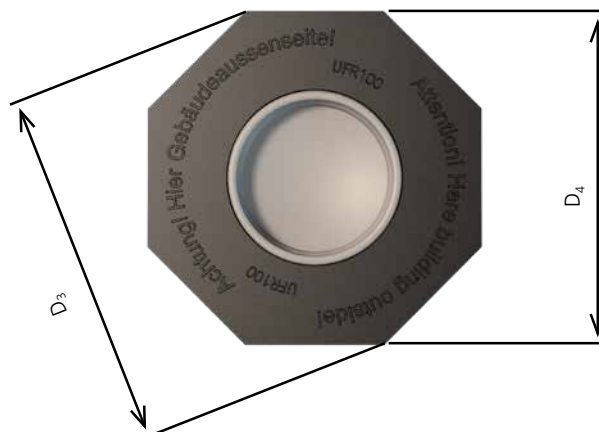
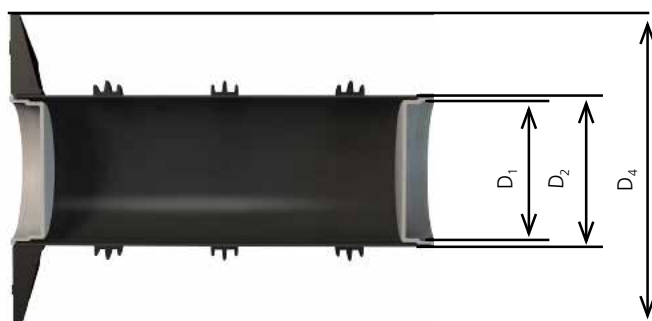
Afbeelding	Lengte (mm)	Bestelcode	Stuk in verpakkingseenheid	Artikelnummer	GTIN
------------	-------------	------------	----------------------------	---------------	------

Universele doorvoerbuis 300, doorvoerbuis Øi, D1 300mm, doorvoerbuis Øa, D2 316mm, pleisterflens Øa, D4 436mm, pleisterflens Øa D3 472mm

	200	<b>UFR300/200</b>	1	2800030200	4052487154031
	240	<b>UFR300/240</b>		2800030240	4052487154048
	250	<b>UFR300/250</b>		2800030250	4052487154055
	300	<b>UFR300/300</b>		2800030300	4052487154062
	365	<b>UFR300/365</b>		2800030365	4052487154079
	400	<b>UFR300/400</b>		2800030400	4052487154086
	500	<b>UFR300/500</b>		2800030500	4052487154123

Doorvoerbuizen

Speciale lengtes leverbaar.



## STANDAARD DOORVOERBUIS

### AANSLUIT-DOORVOERBUIS

#### Eigenschappen en technische gegevens:

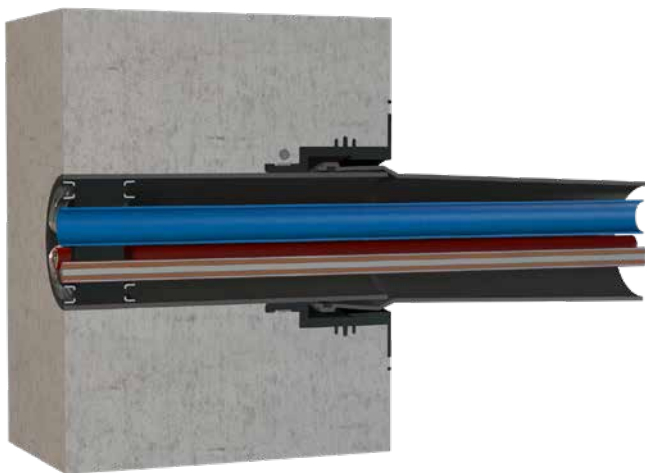
- waterdicht beton belastbaarheidsklasse 1, belastbaarheidsklasse 2
- DIN 18533 W1.1-E, W1.2-E, W2.1-E
- inbouwklaar blind gesloten, waterdicht direct na het beton storten
- met pleisterflens om kunststof gemodificeerde, dikke bitumen bekledingen perfect in te werken
- voor het aansluiten van kabeldoorvoerbuisen
- voorgesneden op wanddikte leverbaar

### AANSLUIT-DOORVOERBUIS VOOR INBOUW IN DUBBELE WANDEN

#### Eigenschappen en technische gegevens:

- waterdicht beton belastbaarheidsklasse 1, belastbaarheidsklasse 2
- DIN 18533 W1.1-E, W1.2-E, W2.1-E
- inbouwklaar blind gesloten, waterdicht direct na het beton storten
- met pleisterflens om kunststof gemodificeerde, dikke bitumen bekledingen perfect in te werken
- voor het aansluiten van kabeldoorvoerbuisen
- voorgesneden op wanddikte leverbaar
- voorzien van 2 extra opgezette 3-ribafdichtingen voor de inbouw in dubbele wanden

#### Doorvoerbuis voor het aansluiten van kabelbeschermingsbuizen



De AFR maakt een directe aansluiting van een kabelbeschermingsbuis aan de doorvoerbuis mogelijk door middel van een steek- of kleefmof, ze kan bijvoorbeeld voor een zuster aansluiting ingezet worden. De passende drukkichtingen hiervoor zijn op pagina 94. opgenomen


# STANDAARD DOORVOERBUIS

## AFR – AANSLUIT-DOORVOERBUIS

Afbeelding	Doorvoer- buis $\varnothing_a$ (mm)	Type	Wand- dikte (mm)	Bestelcode	Stuks in verpak- kingseen- heid	Artikelnummer	GTIN
	110	PVC	200	<b>AFR100/200</b>	1	3030300004	4052487143011
					5		4052487220012
			240	<b>AFR100/240</b>	1	3030300005	4052487143028
					5		4052487220013
			250	<b>AFR100/250</b>	1	3030300006	4052487143035
					5		4052487220014
			300	<b>AFR100/300</b>	1	3030300007	4052487143042
					5		4052487220015
			365	<b>AFR100/365</b>	1	3030300008	4052487143059
					5		4052487220016
			400	<b>AFR100/400</b>	1	3030300009	4052487143066
					5		4052487220017
			500	<b>AFR100/500</b>	1	3030300010	4052487143073
					5		4052487220018

Leveringsomvang: Rubberen manchet (EPDM), stalen spanband, pleisterflens met blinddeksel voor inslaan, afsluitdeksel (PE), PVC-buis DN 100,  $\varnothing_a$  110 (voorgemonteerd).

## AFRE – AANSLUIT-DOORVOERBUIS VOOR DUBBELE WANDEN

Afbeelding	Doorvoer- buis $\varnothing_a$ (mm)	Type	Wand- dikte (mm)	Bestelcode	Stuks in verpak- kingseen- heid	Artikelnummer	GTIN
	110	PVC	240	<b>AFRE100/240</b>	1	3030300011	4052487213653
					5		4052487220019
			250	<b>AFRE100/250</b>	1	3030300012	4052487139618
					5		4052487220020
			300	<b>AFRE100/300</b>	1	3030300013	4052487220021
					5		4052487220021
			365	<b>AFRE100/365</b>	1	3030300014	4052487139632
					5		4052487220022
			400	<b>AFRE100/400</b>	1	3030300015	4052487139649
					5		4052487220023
			500	<b>AFRE100/500</b>	1	3030300016	4052487139656
					5		4052487220024

Leveringsomvang: Rubberen manchet (EPDM), stalen spanband, pleisterflens met blinddeksel voor inslaan, afsluitdeksel (PE), PVC-buis DN 100,  $\varnothing_a$  110 (voorgemonteerd).

## STANDAARD DOORVOERBUIS

### CEMENT-COMPOSITIE-BUIS MET SPECIALE COATING

#### Eigenschappen en technische gegevens:

- waterdicht beton belastbaarheidsklasse 1, belastbaarheidsklasse 2
- van kunststof, daardoor extreem licht
- homogene aansluiting op het bouwwerk dankzij speciale bekleding
- voor inbouw naderhand in barsten resp. rechthoekige openingen geschikt
- inbouwklaar gesloten
- ongevoelig voor breuk, vormstabil
- eenvoudig aanpasbaar op de benodigde wanddikte ter plaatse
- cementgebonden speciale coating
- gecertificeerd door KIWA-Bautest
- binnendiameter doorvoerbuizen van 80 – 300 mm
- in elke wanddikte leverbaar
- geschikt voor elk type wand
- ongeveer de livraison maximale 3000 mm



cementgebonden speciale coating



ZVR200/300 in de bekisting vastgezet



ZVR150 en ZVR200 ingebed in beton naast HSI150

# STANDAARD DOORVOERBUIJS

ZVR – STANDAARD DOORVOERBUIZEN				
Afbeelding	Doorvoerbujs $\varnothing_i$ (mm)	Doorvoerbujs $\varnothing_a$ (mm)	Bestelcode	Artikelnummer
	80	95	<b>ZVR80/X</b>	1200080XXX*
	100	115	<b>ZVR100/X</b>	1200100XXX*
	125	142	<b>ZVR125/X</b>	1200125XXX*
	150	167	<b>ZVR150/X</b>	1200150XXX*
	200	219	<b>ZVR200/X</b>	1200200XXX*
	250	269	<b>ZVR250/X</b>	1200250XXX*
	300	321	<b>ZVR300/X</b>	1200300XXX*

X = wanddikte (mm)

\* Gelieve het artikelnummer en GTINs voor de exacte wanddikte terug te vinden op [www.hauff-technik.com](http://www.hauff-technik.com)

Standaard lengtes: 200, 240, 250, 300, 365, 400, 500 mm

Andere wanddiktes op aanvraag.

Vanaf een lengte > 600 mm is de cement-compound-buis aan beide zijden met telkens 250 mm bekleed.



**Passende drukkichtingen vindt u op pagina 88.**



## STANDAARD DOORVOERBUIS

### VEZELCEMENT KOKER

#### Eigenschappen en technische gegevens:

- waterdicht beton belastbaarheidsklasse 1, belastbaarheidsklasse 2
- asbestvrij
- corrosiebestendig
- niet brandbaar
- elektrisch niet geleidend
- optimale verbinding met beton
- binnendiameter doorvoerbuis van 80 – 1.400 mm
- rondom groeven aan de buitenkant voor een dichte en stevige verbinding met het bouwwerk
- voor wanddikten tot 1.200 mm leverbaar
- geschikt voor elk type wand



in de lengterichting waterdichte buitenribbels



FZR400/300 inbouwlocatie zuiveringsinstallatie



FZR100/240 afdichting buistraject

# STANDAARD DOORVOERBUIS

FZR – STANDAARD DOORVOERBUIZEN				
Afbeelding	Doorvoerbuis $\varnothing_i$ (mm)	Doorvoerbuis $\varnothing_a$ (mm)	Bestelcode	Artikelnummer
	80	$\leq 140$	<b>FZR80/X</b>	1800080XXX*
	100	$\leq 160$	<b>FZR100/X</b>	1800100XXX*
	125	$\leq 165$	<b>FZR125/X</b>	1800125XXX*
	150	$\leq 190$	<b>FZR150/X</b>	1800150XXX*
	200	$\leq 245$	<b>FZR200/X</b>	1800200XXX*
	250	$\leq 293$	<b>FZR250/X</b>	1800250XXX*
	300	$\leq 350$	<b>FZR300/X</b>	1800300XXX*
	350	$\leq 400$	<b>FZR350/X</b>	1800350XXX*
	400	$\leq 470$	<b>FZR400/X</b>	1800400XXX*
	450	$\leq 520$	<b>FZR450/X</b>	1800450XXX*
	500	$\leq 570$	<b>FZR500/X</b>	1800500XXX*
	600	$\leq 680$	<b>FZR600/X</b>	1800600XXX*
	700	$\leq 800$	<b>FZR700/X</b>	1800700XXX*
	800	$\leq 910$	<b>FZR800/X</b>	1800800XXX*
	900	$\leq 1.020$	<b>FZR900/X</b>	1800900XXX*
	1.000	$\leq 1.130$	<b>FZR1000/X</b>	1801000XXX*
1.100	$\leq 1.240$	<b>FZR1100/X</b>	1801100XXX*	
1.200	$\leq 1.350$	<b>FZR1200/X</b>	1801200XXX*	

X = wanddikte (mm)

\* Gelieve het artikelnummer voor de exacte wanddikte terug te vinden op:  
[www.hauff-technik.com](http://www.hauff-technik.com)  
 Standaard lengtes: 200, 240, 250, 300, 365, 400, 500 mm

Doorvoerbuizen



Passende drukkichtingen vindt u op pagina 88.



ACCESSOIRES VOOR FZR				
Afbeelding	Doorvoerbuis $\varnothing_i$ (mm)	Bestelcode	Artikelnummer	GTIN
<b>Bekistingshulp voor vezelcementkoker 2 stuks</b>				
	80	<b>FZR SH80</b>	1803000080	4052487050081
	100	<b>FZR SH100</b>	1803000100	4052487050098
	125	<b>FZR SH125</b>	1803000125	4052487050104
	150	<b>FZR SH150</b>	1803000150	4052487050111
	200	<b>FZR SH200</b>	1803000200	4052487050128

## STANDAARD DOORVOERBUIS

### GESPLITSTE VEZELCEMENT KOKER

#### Eigenschappen en technische gegevens:

- waterdicht beton belastbaarheidsklasse 1, belastbaarheidsklasse 2
- gesplitste uitvoering, geschikt voor afdichting naderhand van mediumbuizen/kabels naar het gebouw
- asbestvrij
- corrosiebestendig
- niet brandbaar
- elektrisch niet geleidend
- binnendiameter doorvoerbuis van 80 – 800 mm
- rondom groeven aan de buitenkant voor een dichte en stevige verbinding met het bouwwerk
- voor wanddiktes tot 1.200 mm leverbaar



FZRG350/300 met vulmiddel uit montageset Z-FZR-G



FZRG350/300 montage



FZRG150/350 renovatie in het metselwerk



# STANDAARD DOORVOERBUIS

FZRG – STANDAARD DOORVOERBUISZEN				
Afbeelding	Doorvoerbuis $\varnothing_i$ (mm)	Doorvoerbuis $\varnothing_a$ (mm)	Bestelcode	Artikelnummer
	80	$\leq 120$	<b>FZRG80/X</b>	1802080XXX*
	100	$\leq 140$	<b>FZRG100/X</b>	1802100XXX*
	125	$\leq 165$	<b>FZRG125/X</b>	1802125XXX*
	150	$\leq 190$	<b>FZRG150/X</b>	1802150XXX*
	200	$\leq 250$	<b>FZRG200/X</b>	1802200XXX*
	250	$\leq 300$	<b>FZRG250/X</b>	1802250XXX*
	300	$\leq 350$	<b>FZRG300/X</b>	1802300XXX*
	350	$\leq 400$	<b>FZRG350/X</b>	1802350XXX*
	400	$\leq 460$	<b>FZRG400/X</b>	1802400XXX*
	450	$\leq 510$	<b>FZRG450/X</b>	1802450XXX*
	500	$\leq 570$	<b>FZRG500/X</b>	1802500XXX*
	600	$\leq 670$	<b>FZRG600/X</b>	1802600XXX*
	700	$\leq 780$	<b>FZRG700/X</b>	1802700XXX*
	800	$\leq 880$	<b>FZRG800/X</b>	1802800XXX*

X = wanddikte (mm)

\* Gelieve het artikelnummer voor de exacte wanddikte terug te vinden op:  
[www.hauff-technik.com](http://www.hauff-technik.com)  
 Standaard lengtes: 200, 240, 250, 300, 365, 400, 500 mm



Passende drukkichtingen vindt u op pagina 88.



## BENODIGDE ACCESSOIRES VOOR FZRG

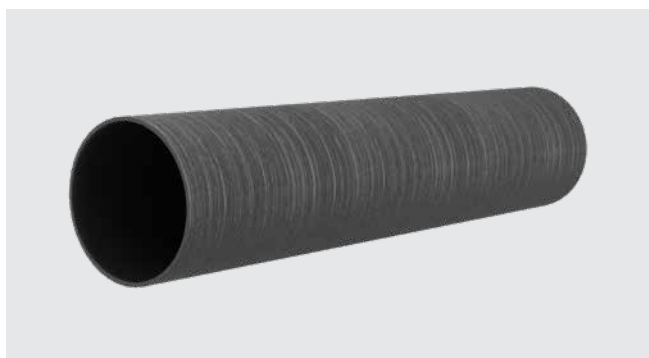
Afbeelding	Bestelcode	Artikelnummer	GTIN
<b>Montageset voor FZRG</b> Inhoud: 1kg vulmiddel op basis van epoxyhars, afstandhouder en latex handschoenen, verbruik: plamuur ca. 65 g per 100 mm snijvlak			
	<b>MSET FZRG</b>	1803000000	4052487050074

## STANDAARD DOORVOERBUIS

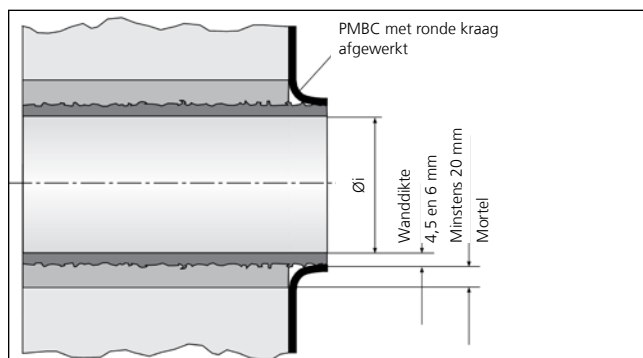
### SANERINGSDOORVOERBUIS

#### Eigenschappen en technische gegevens:

- DIN 18533 W1.1-E, W1.2-E
- voor inbouw naderhand in bestaande gaten, kernboringen en-of rechthoekige openingen
- ongevoelig voor breuk, vormstabiel
- kan probleemloos op gewenste lengte versneden worden
- voor alle wandsoorten geschikt met uitzondering van WU beton
- opgeruwde kunststof inbouwbuis verbindt zich homogeen met de mortel
- dankzij compacte constructie zijn minimale boringen/doorgangen mogelijk
- afmetingen:  
SFR100:  $\text{Ø}_i = 100 \text{ mm}$ ,  $\text{Ø}_a = 110 \text{ mm}$   
SFR150:  $\text{Ø}_i = 150 \text{ mm}$ ,  $\text{Ø}_a = 162 \text{ mm}$   
SFR200:  $\text{Ø}_i = 200 \text{ mm}$ ,  $\text{Ø}_a = 214 \text{ mm}$



opgeruwd oppervlak



SFR – voor aansluiting in holte met PMBC dikke bekleding – inbouw volgens DIN 18533

## STANDAARD DOORVOERBUIS

SFR – RENOVATIE INBOUWBUIS							
Afbeelding	Doorvoer- buis $\varnothing_i$ (mm)	Doorvoer- buis $\varnothing_a$ (mm)	Kleinst mogelijke boring $\varnothing_i$ (mm)	Lengte (mm)	Bestelcode	Artikelnummer	GTIN
	100	110	150	300	<b>SFR100/300</b>	0930000050	4052487025263
	100	110	150	500	<b>SFR100/500</b>	0930000080	4052487025294
	100	110	150	1000	<b>SFR100/1000</b>	0930000110	4052487025324
	150	162	200	300	<b>SFR150/300</b>	0930000140	4052487025362
	150	162	200	500	<b>SFR150/500</b>	0930000160	4052487025386
	150	162	200	1000	<b>SFR150/1000</b>	0930000180	4052487025409
	200	214	250	300	<b>SFR200/300</b>	0930000220	4052487025447
	200	214	250	500	<b>SFR200/500</b>	0930000240	4052487025461
	200	214	250	1000	<b>SFR200/1000</b>	0930000260	4052487025485

Maximale bezetting bij meervoudige kabelbelegging, zie tabel op pagina 84.

Andere wanddiktes op aanvraag.



Passende drukkichtingen vindt u op pagina 88.

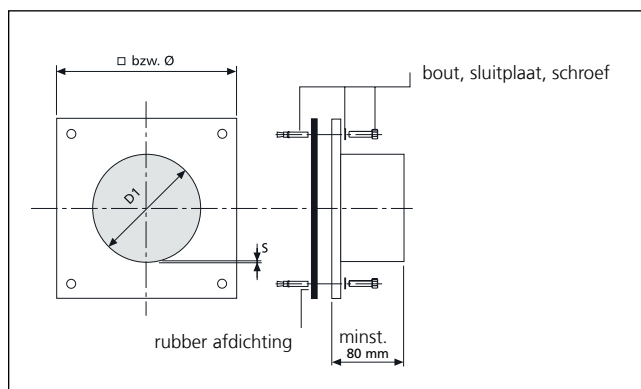
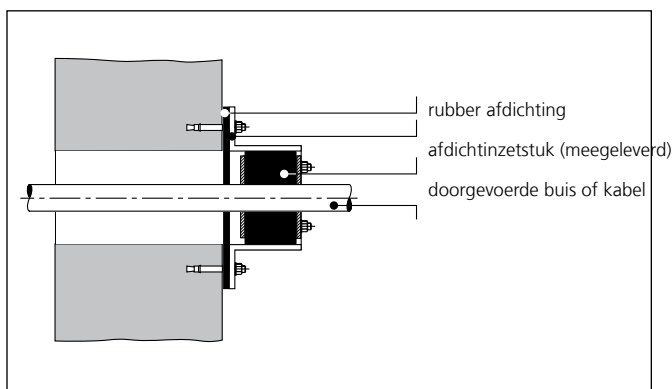


# FLENS-DOORVOERBUIS

## ROESTVRIJSTALEN FLENS

### Eigenschappen en technische gegevens:

- waterdicht beton belastbaarheidsklasse 1, belastbaarheidsklasse 2
- DIN 18533 W1.1-E, DIN 18533 W1.2-E, DIN 18533 W2.1-E
- individuele uitvoeringen kunnen specifiek voor de klant worden geproduceerd
- ook leverbaar met meerdere doorgangen en verschillende diameters
- drukdichte afdichting van openingen
- geschikt voor drukkend en niet-drukkend water
- roestvrijstaal A2 (AISI 304L) of A4 (AISI 316L)
- in levering voorzien: oppervlakte-afdichting en bevestigingselementen
- voor montage achteraf



# FLENS-DOORVOERBUIS

FA					
Afbeelding	Doorvoer- buis $\varnothing_1$ (mm)	Doorvoer- buis wand- dikte S (mm)	Flens standaard- afmetingen $\varnothing_a$ (mm)	Bestelcode	Artikelnummer
	80	2	□170	<b>FA1x80/80/0 A2</b>	0910820000
	100	2	□185	<b>FA1x100/80/0 A2</b>	0910830000
	125	2	□205	<b>FA1x125/80/0 A2</b>	0910840000
	150	2	□225	<b>FA1x150/80/0 A2</b>	0910850000
	200	3	Ø 350	<b>FA1x200/80/0 A2</b>	0910870000
	250	2,5	Ø 400	<b>FA1x250/80/0 A2</b>	0910880000
	300	3	Ø 450	<b>FA1x300/80/0 A2</b>	0910890000
	350	3	Ø 500	<b>FA1x350/80/0 A2</b>	0910893500
	400	3	Ø 550	<b>FA1x400/80/0 A2</b>	0910900000
	450	4	Ø 600	<b>FA1x450/80/0 A2</b>	0910900002
	500	4	Ø 650	<b>FA1x500/80/0 A2</b>	0910900003

Individuele uitvoeringen kunnen specifiek voor de klant worden geproduceerd.  
Bevestigingselementen in levering voorzien!



Passende drukkichtingen vindt u op pagina 88.



# FLENS-DOORVOERBUIS

## GESPLITSTE ROESTVRIJSTALEN FLENS

### Eigenschappen en technische gegevens:

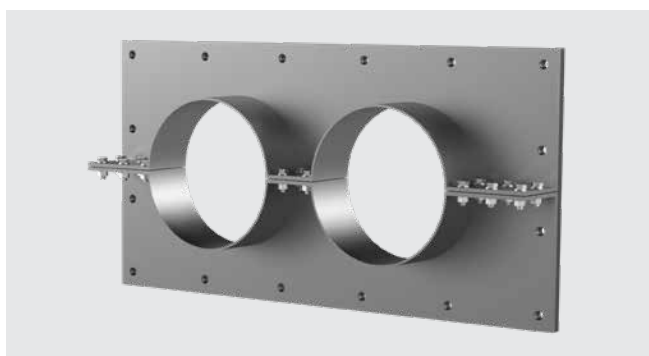
- waterdicht beton belastbaarheidsklasse 1, belastbaarheidsklasse 2
- DIN 18533 W1.1-E, DIN 18533 W1.2-E, DIN 18533 W2.1-E
- drukdichte afdichting van openingen
- geschikt voor drukkend en niet-drukkend water
- roestvrijstaal A2 (AISI 304L) of A4 (AISI 316L)
- in levering voorzien: oppervlakte-afdichting en bevestigingselementen voor montage achteraf
- gesplitste uitvoering voor reeds aangelegde transportleidingen
- individuele uitvoeringen kunnen specifiek voor de klant worden geproduceerd
- ook leverbaar met meerdere doorgangen en verschillende diameters



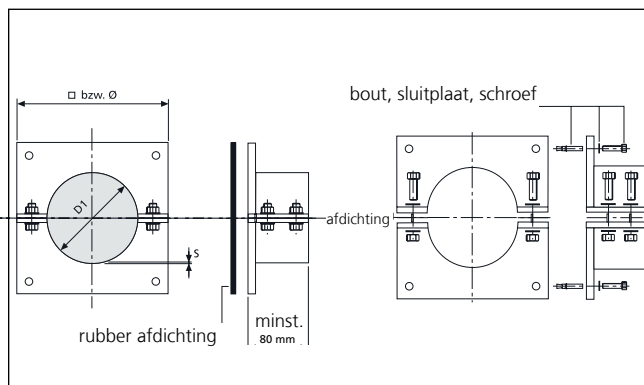
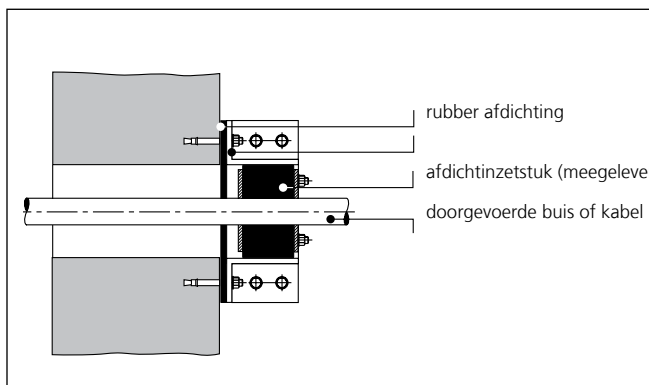
ter plaatse aanwezige rechthoekige uitsparing – moet naderhand worden afgedicht



gesplitste rechthoek-flens met meervoudige bezetting



meervoudige flens gesplitst FAG 2xd



# FLENS-DOORVOERBUIS

FAG					
Afbeelding	Doorvoerbuis $\varnothing_i$ (mm)	Doorvoerbuis wanddikte S (mm)	Flens standaardafmetingen $\varnothing_a$ (mm)	Bestelcode	Artikelnummer
	80	1,5	□170	<b>FAG1x80/80/0 A2</b>	0910910000
	100	2	□185	<b>FAG1x100/80/0 A2</b>	0910920000
	125	2	□205	<b>FAG1x125/80/0 A2</b>	0910930000
	150	2	□225	<b>FAG1x150/80/0 A2</b>	0910950000
	200	2,5	□280	<b>FAG1x200/80/0 A2</b>	0910960000
	250	2	Ø 400	<b>FAG1x250/80/0 A2</b>	0910970000
	300	3	Ø 450	<b>FAG1x300/80/0 A2</b>	0910980000
	350	3	Ø 500	<b>FAG1x350/80/0 A2</b>	0910983500
	400	3	Ø 550	<b>FAG1x400/80/0 A2</b>	0910990000
	450	4	Ø 600	<b>FAG1x450/80/0 A2</b>	0910990002
	500	4	Ø 650	<b>FAG1x500/80/0 A2</b>	0910990003

Doorvoerbuizen

Individuele uitvoeringen kunnen specifiek voor de klant worden geproduceerd. Bevestigingselementen in levering voorzien!



Passende drukdichtingen vindt u op pagina 88.

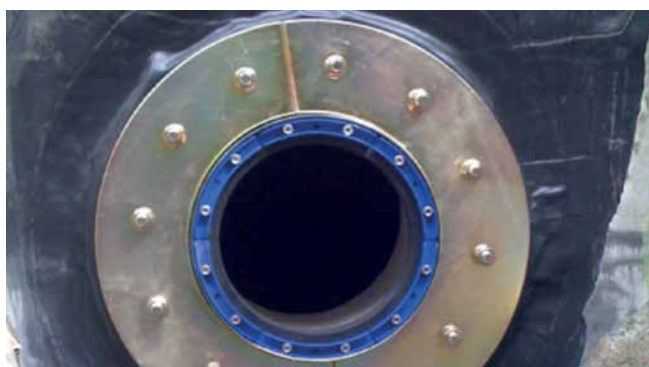


## FLENS-DOORVOERBUIS

### VASTE/LOSSE FLENS-DOORVOERBUIS VERZINKT OM IN TE STORTEN IN BETON VOOR ZWARTE SCHALEN

**Eigenschappen en technische gegevens:**

- DIN 18533 W2.1-E, W2.2-E
- absoluut gas- en waterdicht
- vaste/losse flens volgens DIN 18533
- ongevoelig voor breuken
- eenvoudige aanpassing van de wanddikte dankzij doorvoerbuis van kunststof
- vaste/losse flens, staal verzinkt (vz), ook in roestvrij staal A2 (AISI 304L) en A4 (AISI 316L) leverbaar
- diam. 100, 150 en 200 mm doorvoerbuis van kunststof, alle andere diam. doorvoerbuis uit verzinkt staal
- voor wanddikten tot 500 mm
- aanbevolen dichtinzetten voor verzinkte uitvoering: standaard drukkichtung HSD-C (poedercoating)



FLFE 1x300/X A3C met de standaard drukkichtung HSDC (gepoedercoat)



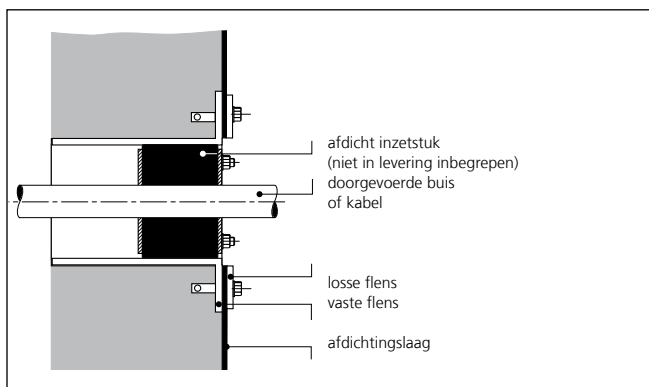
FLFE 1x300/X roestvrijstalen uitvoering met aansluiting op PMBC middels vliesaanvulling



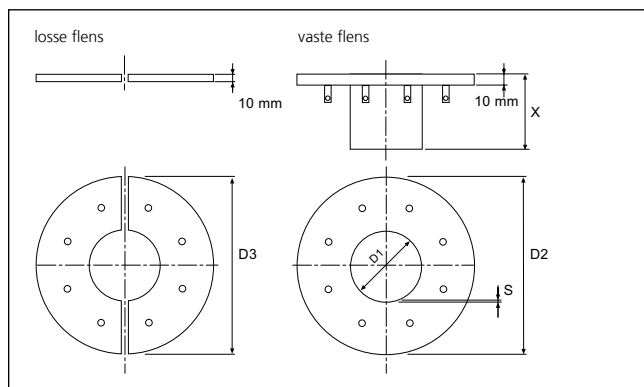
toebehoren HSD C zie. op pagina 110.



toebehoren HRK SSG zie. op pagina 78.



doorsnede – inbouw



afmetingen



# FLENS-DOORVOERBUIJS

VASTE/LOSSE FLENS DOORVOERBUIJS (OM IN TE STORTEN IN BETON)					
Afbeelding	Doorvoer- buis $\varnothing_i$ D1 (mm)	Vaste flens $\varnothing_a$ D2 (mm)	Losse flens $\varnothing_a$ D3 (mm)	Bestelcode	Article number
	80	405	395	FLFE 1x80/X DIN18533 A3C	*
	100	425	415	FLFE 1x100/X DIN18533 A3C	*
	125	450	440	FLFE 1x125/X DIN18533 A3C	*
	150	475	465	FLFE 1x150 /X DIN18533 A3C	*
	200	528	518	FLFE 1x200/X DIN18533 A3C	*

X = wanddikte (mm) max. 500 mm

\* De artikelnummers en GTIN nummers voor de exacte wanddiktes kunnen gevonden worden op: [www.hauff-technik.com](http://www.hauff-technik.com).  
Meer maten op aanvraag.

## ACCESSOIRES VOOR VASTE/LOSSE FLENS

Afbeelding	Doorvoerbujs $\varnothing_i$ (mm)	Bestelcode	Artikelnummer
------------	--------------------------------------	------------	---------------

### Extra laag: EPDM (2 mm) Leveringsomvang: 2 stuks

	80	Z1x80 FLF(E/A) 18533 SET b2 EPDM55	2500429080
	100	Z1x100 FLF(E/A) 18533 SET b2 EPDM55	2500429100
	125	Z1x125 FLF(E/A) 18533 SET b2 EPDM55	2500429125
	150	Z1x150 FLF(E/A) 18533 SET b2 EPDM55	2500429150
	200	Z1x200 FLF(E/A) 18533 SET b2 EPDM55	2500429200
	250	Z1x250 FLF(E/A) 18533 SET b2 EPDM55	2500429250

### Extra laag: EPDM (6 mm) Leveringsomvang: 2 stuks

	80	Z1x80 FLF(E/A) 18533 SET b6 EPDM55	2500430080
	100	Z1x100 FLF(E/A) 18533 SET b6 EPDM55	2500430100
	125	Z1x125 FLF(E/A) 18533 SET b6 EPDM55	2500430125
	150	Z1x150 FLF(E/A) 18533 SET b6 EPDM55	2500430150
	200	Z1x200 FLF(E/A) 18533 SET b6EPDM55	2500430200
	250	Z1x250 FLF(E/A) 18533 SET b6 EPDM55	2500430250

### Extra laag: Siliconen (3 mm) Leveringsomvang: 2 stuks

	80	Z1x80 FLF(E/A) 18533 SET b3 Silikon	2500430050
	100	Z1x100 FLF(E/A) 18533 SET b3 Silikon	2500430052
	125	Z1x125 FLF(E/A) 18533 SET b3 Silikon	2500430054
	150	Z1x150 FLF(E/A) 18533 SET b3 Silikon	2500430056
	200	Z1x200 FLF(E/A) 18533 SET b3 Silikon	2500430058
	250	Z1x250 FLF(E/A) 18533 SET b3 Silikon	2500430060

### Set extra lagen PMBC (polymer modified bituminous thick coating) 1 x vlies + 1 extra EPDM-laag 2 mm, siliconen beschermkappen

	80	Z1x80 FLF(E/A) 18533 SET PMBC	2500431080
	100	Z1x100 FLF(E/A) 18533 SET PMBC	2500431100
	125	Z1x125 FLF(E/A) 18533 SET PMBC	2500431125
	150	Z1x150 FLF(E/A) 18533 SET PMBC	2500431150
	200	Z1x200 FLF(E/A) 18533 SET PMBC	2500431200
	250	Z1x250 FLF(E/A) 18533 SET PMBC	2500431250

De keuze van de extra lagen moet in overleg met de aarchter van het gebouw worden gemaakt.

## FLENS-DOORVOERBUIS

### VASTE/LOSSE FLENS-DOORVOERBUIS VERZINKT VOOR AANBRENGING ACHTERAF VOOR ZWARTE SCHALEN

**Eigenschappen en technische gegevens:**

- DIN 18533 W2.1-E, W2.2-E
- absoluut gas- en waterdicht
- voor naderhand monteren
- vaste/losse flens conform DIN 18533
- staal verzinkt (vz)
- vaste/losse flens, staal verzinkt (vz), ook in roestvrij staal A2 (AISI 304L) en A4 (AISI 316L) leverbaar
- aanbevolen dichtinzetten voor verzinkte uitvoering: standaard drukkichtung HSD-C (poedercoating)
- standaard bovenlengte 80 mm



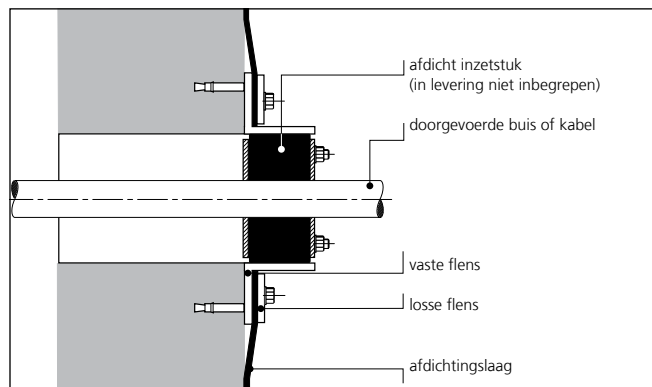
FLFA 1x400/X A3C ontwateringsaansluiting



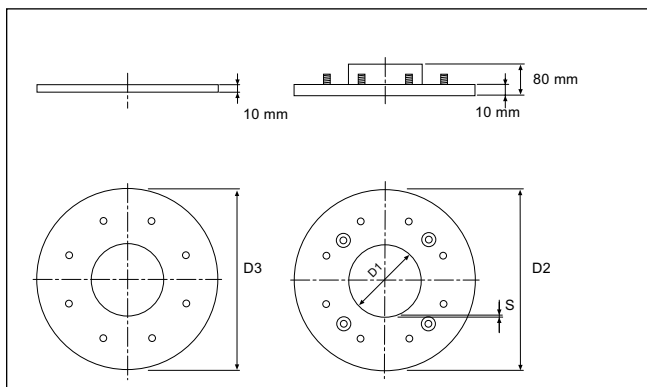
toebehoren HSDC zieop pagina 110.



toebehoren HRK SSG zie pagina 78.



doorsnede – inbouw



afmetingen

# FLENS-DOORVOERBUIJS

VASTE/LOSSE FLENS DOORVOERBUIJS (VOOR VASTPENNEN)					
Afbeelding	Doorvoerbujs $\varnothing_i$ D1 (mm)	Vaste flens $\varnothing_a$ D2 (mm)	Losse flens $\varnothing_a$ D3 (mm)	Bestelcode	Artikelnummer
	80	405	395	FLFA 1x80/80/0 DIN18533 A3C	2500410080
	100	425	415	FLFA 1x100/80/0 DIN18533 A3C	2500410100
	125	450	440	FLFA 1x125/80/0 DIN18533 A3C	2500410125
	150	475	465	FLFA 1x150/80/0 DIN18533 A3C	2500410150
	200	528	518	FLFA 1x200/80/0 DIN18533 A3C	2500410200
	250*	578	568	FLFA 1x250/80/0 DIN18533 A3C	2500410250
	300*	630	620	FLFA 1x300/80/0 DIN18533 A3C	2500410300

De losse flens wordt in gesplitste uitvoering geleverd. Meer maten op aanvraag.

ACCESSOIRES VOOR VASTE/LOSSE FLENS			
Afbeelding	Doorvoerbujs $\varnothing_i$ (mm)	Bestelcode	Artikelnummer

Extra laag: EPDM (2 mm) Leveringsomvang: 2 stuks			
	80	Z1x80 FLF(E/A) 18533 SET b2 EPDM55	2500429080
	100	Z1x100 FLF(E/A) 18533 SET b2 EPDM55	2500429100
	125	Z1x125 FLF(E/A) 18533 SET b2 EPDM55	2500429125
	150	Z1x150 FLF(E/A) 18533 SET b2 EPDM55	2500429150
	200	Z1x200 FLF(E/A) 18533 SET b2 EPDM55	2500429200
	250	Z1x250 FLF(E/A) 18533 SET b2 EPDM55	2500429250

Extra laag: EPDM (6 mm) Leveringsomvang: 2 stuks			
	80	Z1x80 FLF(E/A) 18533 SET b6 EPDM55	2500430080
	100	Z1x100 FLF(E/A) 18533 SET b6 EPDM55	2500430100
	125	Z1x125 FLF(E/A) 18533 SET b6 EPDM55	2500430125
	150	Z1x150 FLF(E/A) 18533 SET b6 EPDM55	2500430150
	200	Z1x200 FLF(E/A) 18533 SET b6EPDM55	2500430200
	250	Z1x250 FLF(E/A) 18533 SET b6 EPDM55	2500430250

Extra laag: Siliconen (3 mm) Leveringsomvang: 2 stuks			
	80	Z1x80 FLF(E/A) 18533 SET b3 Silikon	2500430050
	100	Z1x100 FLF(E/A) 18533 SET b3 Silikon	2500430052
	125	Z1x125 FLF(E/A) 18533 SET b3 Silikon	2500430054
	150	Z1x150 FLF(E/A) 18533 SET b3 Silikon	2500430056
	200	Z1x200 FLF(E/A) 18533 SET b3 Silikon	2500430058
	250	Z1x250 FLF(E/A) 18533 SET b3 Silikon	2500430060

Set extra lagen PMBC (polymer modified bituminous thick coating) 1 x vlies + 1 extra EPDM-laag 2 mm, siliconen beschermkappen			
	80	Z1x80 FLF(E/A) 18533 SET PMBC	2500431080
	100	Z1x100 FLF(E/A) 18533 SET PMBC	2500431100
	125	Z1x125 FLF(E/A) 18533 SET PMBC	2500431125
	150	Z1x150 FLF(E/A) 18533 SET PMBC	2500431150
	200	Z1x200 FLF(E/A) 18533 SET PMBC	2500431200
	250	Z1x250 FLF(E/A) 18533 SET PMBC	2500431250

De keuze van de extra lagen moet in overleg met de afdichter van het gebouw worden gemaakt.

## FLENS-DOORVOORBUIZEN/DRUKDICHTINGEN

### VOORAF



ter plaatse aanwezige rechthoekige uitsparing – moet naderhand worden afgedicht



schuine boring in poreus metselwerk



hoogspanningskabels en beschermbuizen moeten naderhand in schachtwacht worden afgedicht

### ACHTERAF



gesplitste rechthoek-flens met meervoudige bezetting



vaste/losse flens met schuine aansluiting lege buis voor oppervlakafdichting



gesplitste vaste/losse flens op basis van DIN 18533

Doorvoerbuizen

FLENS-DOORVOORBUIZEN/DRUKDICHTINGEN



meervoudige flens gesplitst  
FAG 2xd



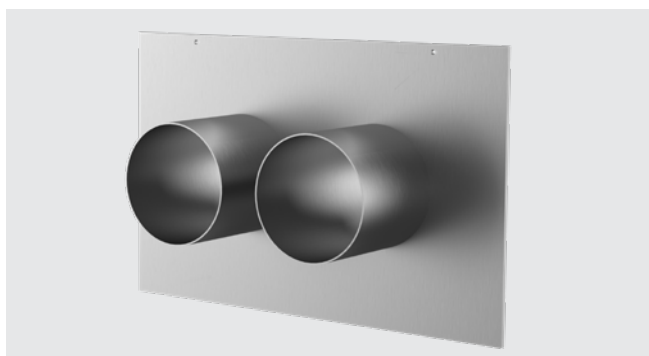
vaste en losse flens FLFA (D) voor afdichting volgens DIN 18533 part 6



HRD SGi met segmentringtechniek



individuele drukdichting HRD 150/160 SGi b60 met segmentringtechniek



meervoudige doorvoerbuis met centrale flens  
FUM



twee niveaus vaste en losse flens 2FLFA voor afdichting volgens DIN 18531

## STANDAARD DRUKDICHTINGEN

### STANDAARD DRUKDICHTING MET SUPERSEGMENTRINGTECHNIEK EN KUNSTSTOF PERSPLATEN

**Eigenschappen en technische gegevens:**

- gas- en waterdicht tot 2,5 bar
- dichtingsbreedte 40 mm
- gedeelde dichting voor montage naderhand
- supersegmentringtechniek – individuele aanpassing naar de kabeldiameter ter plaatse
- segment met exacte diameter opdruk
- nauwe aansluiting van de drukplaten
- rubberkwaliteit EPDM
- bouten en moeren van A4 (AISI 316L)
- kunststof persplaten met glasvezel versterkte polyamide
- robuuste 20 mm dikke drukplaten met versterkingribben





nauwe aansluiting van de drukplaten



segment met exacte diameter opdruk

# STANDAARD DRUKDICHTINGEN

<b>HRK SSG – STANDAARD DRUKDICHTING MET SUPERSEGMENTRINGTECHNIEK</b>						
Afbeelding	Aantal kabels	Kabel $\varnothing_a$ (mm)	Bestelcode	Stuk	Artikelnummer	GTIN
<b>Boring/Doorvoerbuis <math>\varnothing_i</math> 100mm</b>						
	1	18 – 65	<b>HRK100 SSG 1x18-65 b40 PAGF/A2/EPDM55</b>	1	3030300044	4052487129268
	4	8 – 30	<b>HRK100 SSG 4x8-30 b40 PAGF/A2/EPDM55</b>	1	3030300045	4052487129251
<b>Boring/Doorvoerbuis <math>\varnothing_i</math> 150mm</b>						
	1	36 – 70	<b>HRK150 SSG 1x36-70 b40 PAGF/A2/EPDM55*</b>	1	3030300046	4052487126380
	1	70 – 112	<b>HRK150 SSG 1x70-112 b40 PAGF/A2/EPDM55*</b>	1	3030300047	4052487129305
	3	24 – 54	<b>HRK150 SSG 3x24-54 b40 PAGF/A2/EPDM55</b>	1	1600101630	4052487129275
	6	10 – 36	<b>HRK150 SSG 6x10-36 b40 PAGF/A2/EPDM55</b>	1	3030300048	4052487126373
<b>Boring/Doorvoerbuis <math>\varnothing_i</math> 200mm</b>						
	1	110 – 162	<b>HRK200 SSG 1x110-162 b40 PAGF/A2/EPDM55*</b>	1	3030300049	4052487134590
	3	40 – 72	<b>HRK200 SSG 3x40-72 b40 PAGF/A2/EPDM55</b>	1	3030300050	4052487134576

\* Zonder blindstoppen

Drukdichtingen

## STANDAARD DRUKDICHTING MET SEGMENTRINGTECHNIEK



### Eigenschappen en technische gegevens:

- gas- en waterdicht tot 2,5 bar
- dichtingsbreedte 40 mm
- gedeelde dichting voor montage naderhand
- segmentringtechniek – individuele aanpassing aan de gebruikte kabeldiameters ter plaatse
- rubberkwaliteit EPDM
- persplaten edelstaal roestvrij A2 (AISI 304L)
- stabiele 5 mm persplaten



HRD150 SG ingebouwd in vezelcementbuis



HRD150 SG 6x8-36 5 – flexibele aanpassing aan de kabelbuitendiameters



bijv. HRD 150 SG 3x6-54+4x6-26 b40 A2/EPDM



# STANDAARD DRUKDICHTINGEN

<b>HRD SG – STANDAARD DRUKDICHTING MET SEGMENTRINGTECHNIEK</b>					
Totaal Aantal kabels	Aantal kabels	Kabel $\varnothing_a$ (mm)	Bestelcode	Artikelnummer	GTIN
<b>Boring/doorvoerbuis <math>\varnothing_i</math> (mm) 80</b>					
1	1	6 – 41	<b>HRD80 SG 1x6-41 b40 A2/EPDM55</b>	2700100108	4052487000109
<b>Boring/doorvoerbuis <math>\varnothing_i</math> (mm) 100</b>					
1	1	24 – 52	<b>HRD100 SG 1x24-52 b40 A2/EPDM55</b>	2700101000	4052487168038
4	4	8 – 30	<b>HRD100 SG 4x8-30 b40 A2/EPDM55</b>	2700102000	4052487000130
8	8	4 – 16,5	<b>HRD100 SG 8x4-16,5 b40 A2/EPDM55</b>	2700103000	4052487000147
5	2	8 – 30	<b>HRD100 SG 2x8-30 3x4-16,5 b40 A2/EPDM55</b>	2700103500	4052487000154
	3	4 – 16,5			
<b>Boring/doorvoerbuis <math>\varnothing_i</math> (mm) 104</b>					
1	1	24 – 52	<b>HRD104 SG 1x24-52 b40 A2/EPDM55</b>	2700103615	4052487129695
4	4	8 – 30	<b>HRD104 SG 4x8-30 b40 A2/EPDM55</b>	2700103610	4052487127370
8	8	4 – 16,5	<b>HRD104 SG 8x4-16,5 b40 A2/EPDM55</b>	2700103620	4052487129213
<b>Boring/doorvoerbuis <math>\varnothing_i</math> (mm) 125</b>					
3	3	10 – 40	<b>HRD125 SG 3x10-40 b40 A2/EPDM55</b>	2700103750	4052487063913
6	6	6 – 31	<b>HRD125 SG 6x6-31 b40 A2/EPDM55</b>	2700103800	4052487000161
10	10	4 – 16,5	<b>HRD125 SG 10x4-16,5 b40 A2/EPDM55</b>	2700103850	4052487000178
<b>Boring/doorvoerbuis <math>\varnothing_i</math> (mm) 150</b>					
1	1	12 – 75	<b>HRD150 SG 1x12-75 b40 A2/EPDM55</b>	2700103996	4052487063951
1	1	75 – 110	<b>HRD150 SG 1x75-110 b40 A2/EPDM55</b>	2700103998	4052487063968
3	3	22 – 54	<b>HRD150 SG 3x22-54 b40 A2/EPDM55</b>	2700104000	4052487000185
6	6	8 – 35	<b>HRD150 SG 6x8-35 b40 A2/EPDM55</b>	2700105000	4052487000192
9	9	6 – 25	<b>HRD150 SG 9x6-25 b40 A2/EPDM55</b>	2700106000	4052487000208
10	4	8 – 30	<b>HRD150 SG 4x8-30+6x4-16,5 b40 A2/EPDM55</b>	2700106500	4052487000215
	6	4 – 16,5			
<b>Boring/doorvoerbuis <math>\varnothing_i</math> (mm) 200</b>					
7	3	6 – 54	<b>HRD200 SG 3x6-54+4x6-26 b40 A2/EPDM55</b>	2700107000	4052487000222
	4	6 – 26			
15	7	10 – 32	<b>HRD200 SG 7x10-32+8x3,5-16,5 b40 A2/EPDM55</b>	2700108000	4052487000239
	8	3,5 – 16,5			

# INDIVIDUELE DRUKDICHTINGEN



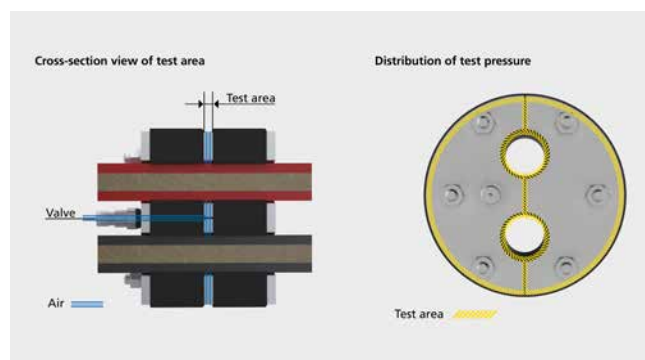
## INDIVIDUELE DRUKDICHTING MET GEÏNTEGREERDE TESTKLEP

### Eigenschappen en technische gegevens:

- gas- en waterdicht tot 2,5 bar
- dichtbreedte 2 x 30 mm
- gesloten of gedeeld
- volgens inbouwsituatie millimeterprecies leverbaar
- eenvoudig te monteren
- optioneel met overlappende flens (F) of excentrisch
- eenvoudige controle en monitoring mogelijk
- met geïntegreerde testklep
- snel leverbaar
- voor boringen/doorvoerbuizen Ø 80 – 300 mm
- rubberkwaliteit EPDM, NBR, KTW of siliconen
- geschikt voor de afdichting van vaste mantelbuizen
- persplaten edelstaal roestvrij A2 (AISI 304L), optioneel A4 (AISI 316L)
- stabiele 5 mm persplaten



HRD150 PV G in kernboring



HRD150 PV G in kernboring


### BEZETTINGSTABEL

Aantal = Z kabels/ buizen	Boring Ø HRD80	Boring Ø HRD100	Boring Ø HRD125	Boring Ø HRD150	Boring Ø HRD200	Boring Ø HRD250	Boring Ø HRD300
	Kabel-/buisdiameter = $d_{max.}$						
1	35	55	80	105	155	205	255
2	22	32	44	57	82	106	131
3	18	28	40	50	75	98	120
4	14	23	34	44	65	85	105
5	10	18	28	38	57	76	92
6	8	17	25	34	50	66	83
7	8	15	23	32	48	62	80

d = kabeldiameter

# INDIVIDUELE DRUKDICHTINGEN


## HRD PV – INDIVIDUELE DRUKDICHTING MET GEÏNTEGREERDE TESTKLEP GESLOTEN

Afbeelding	Boring/Doorvoerbuis $\varnothing_i$ (mm)	Optimaal Toepassingsgebied $\varnothing$ voor 1 kabel (mm)	Gesloten uitvoering Bestelcode
 bijv. HRD150 PV 2x25	80	0 – 30	HRD80 PV zxd b60 A2/EPDM55
	100	0 – 50	HRD100 PV zxd b60 A2/EPDM55
	125	0 – 75	HRD125 PV zxd b60 A2/EPDM55
	150	0 – 100	HRD150 PV zxd b60 A2/EPDM55
	200	0 – 150	HRD200 PV zxd b60 A2/EPDM55
	250	0 – 200	HRD250 PV zxd b60 A2/EPDM55
	300	0 – 250	HRD300 PV zxd b60 A2/EPDM55

Uitzonderlijke en tussenliggende maten leverbaar.

\* Maximale bezetting bij meervoudige kabelbelegging, zie tabel linkerkant.

## HRD PV G – INDIVIDUELE DRUKDICHTING MET GEÏNTEGREERDE TESTKLEP GESPLITST

Afbeelding	Boring/Doorvoerbuis $\varnothing_i$ (mm)	Optimaal Toepassingsgebied $\varnothing$ voor 1 kabel (mm)	Gesplitste uitvoering Bestelcode
 bijv. HRD150 PV G 2x25	80	0 – 30	HRD80 PV G 1/d b60 A2/EPDM55
	100	0 – 50	HRD100 PV G 1/d b60 A2/EPDM55
	125	0 – 75	HRD125 PV G 1/d b60 A2/EPDM55
	150	0 – 100	HRD150 PV G 1/d b60 A2/EPDM55
	200	0 – 150	HRD200 PV G 1/d b60 A2/EPDM55
	250	0 – 200	HRD250 PV G 1/d b60 A2/EPDM55
	300	0 – 250	HRD300 PV G 1/d b60 A2/EPDM55

Uitzonderlijke en tussenliggende maten leverbaar.


\* Maximale bezetting bij meervoudige kabelbelegging, zie tabel linkerkant.

Andere varianten: blindstop, bestelcode: bijv. HRD117 PV 0

gesplijste, excentrische dichtpakking bestelcode: bijv. HRD156 PV G 1x45 ex23

Alle individuele drukdichting-varianten ook met overlappende flens leverbaar.

## ACCESSOIRES

Afbeelding	Bestelcode	Artikelnummer	GTIN
<b>Keuringspomp met digitale manometer</b>			
	<b>DIGIT PPM HRD</b>	1551001121	4052487168472

# INDIVIDUELE DRUKDICHTINGEN

## INDIVIDUELE DRUKDICHTING DICHTINGSBREEDTE 30 MM



### Eigenschappen en technische gegevens:

- gas- en waterdicht tot 2,5 bar
- dichtingsbreedte 30 mm
- gesloten of gedeeld
- volgens inbouwsituatie millimeterprecies leverbaar
- eenvoudig te monteren
- optioneel met overlappende flens (F) of excentrisch
- meervoudige bezetting mogelijk
- voor boringen/doorvoerbuizen vanaf  $\varnothing$  25 mm
- rubberkwaliteit EPDM, NBR of siliconen
- geschikt voor de afdichting van vaste mantelbuizen
- persplaten edelstaal roestvrij A2 (AISI 304L), optioneel A4 (AISI 316L)
- stabiele 5 mm persplaten



HRD150 G b30 met meervoudige invoering



HRD200 G b30 n een metalen bui

### BEZETTINGSTABEL

Aantal = Z kabels/ buizen	Boring $\varnothing$ HRD 50	Boring $\varnothing$ HRD 80	Boring $\varnothing$ HRD 100	Boring $\varnothing$ HRD 125	Boring $\varnothing$ HRD 150	Boring $\varnothing$ HRD 200	Boring $\varnothing$ HRD 250
	Kabel-/buisdiameter = $d_{max.}$						
1	26	56	76	101	125	171	214
2	16	31	41	53	66	91	116
3	14	28	37	49	60	84	107
4	12	24	32	43	53	74	95
5	8	21	28	38	47	65	84
6	5	18	25	33	42	58	75
7	-	15	21	32	39	56	73

Verdere maten tot  $\varnothing$  1500 mm op aanvraag op korte termijn leverbaar.

d = kabeldiameter

## INDIVIDUELE DRUKDICHTINGEN

### HRD b30 – INDIVIDUELE DRUKDICHTING DICHTINGSBREEDTE 30 MM GESLOTEN

Afbeelding	Boring/Doorvoerbuis $\varnothing_i$ (mm)	Gesloten uitvoering Bestelcode
	50	HRD50 zxd b30 A2/EPDM55
	60	HRD60 zxd b30 A2/EPDM55
	70	HRD70 zxd b30 A2/EPDM55
	80	HRD80 zxd b30 A2/EPDM55
	100	HRD100 zxd b30 A2/EPDM55
	125	HRD125 zxd b30 A2/EPDM55
	150	HRD150 zxd b30 A2/EPDM55
	200	HRD200 zxd b30 A2/EPDM55
	250	HRD250 zxd b30 A2/EPDM55

Uitzonderlijke en tussenliggende maten leverbaar.

\* Maximale bezetting bij meervoudige kabelbelegging, zie tabel linkerkant.

### HRD G b30 – INDIVIDUELE DRUKDICHTING DICHTINGSBREEDTE 30 MM GESPLITST

Afbeelding	Boring/Doorvoerbuis $\varnothing_i$ (mm)	Gesplitste uitvoering Bestelcode
	50	HRD50 G zxd b30 A2/EPDM55
	60	HRD60 G zxd b30 A2/EPDM55
	70	HRD70 G zxd b30 A2/EPDM55
	80	HRD80 G zxd b30 A2/EPDM55
	100	HRD100 G zxd b30 A2/EPDM55
	125	HRD125 G zxd b30 A2/EPDM55
	150	HRD150 G zxd b30 A2/EPDM55
	200	HRD200 G zxd b30 A2/EPDM55
	250	HRD250 G zxd b30 A2/EPDM55

Uitzonderlijke en tussenliggende maten leverbaar.

\* Maximale bezetting bij meervoudige kabelbelegging, zie tabel linkerkant.

Andere varianten: blindstop, bestelcodebijv. HRD117 0 b30,

gesplijste, excentrische dichtpakking bbestelcode: bijv. HRD156 G1x45 ex23

Alle individuele drukdichting-varianten ook met overlappende flens leverbaar.

# INDIVIDUELE DRUKDICHTINGEN

## INDIVIDUELE DRUKDICHTING DICHTINGSBREEDTE 60 MM



### Eigenschappen en technische gegevens:

- gas- en waterdicht tot 5 bar
- dichtingsbreedte 60 mm
- gesloten of gedeeld
- volgens inbouwsituatie millimeterprecies leverbaar
- eenvoudig te monteren
- optioneel met overlappende flens (F) of excentrisch
- meervoudige bezetting mogelijk
- voor boringen/doorvoerbuizen vanaf Ø 25 mm
- rubberkwaliteit EPDM, NBR of siliconen
- persplaten edelstaal roestvrij A2 (AISI 304L), optioneel A4 (AISI 316L)
- stabiele 5 mm persplaten



HRD100 0 b60 blindstop



HRD150 G 2x18+2x27


### BEZETTINGSTABEL

Aantal = Z kabels/ buizen	Boring Ø HRD 50	Boring Ø HRD 80	Boring Ø HRD 100	Boring Ø HRD 125	Boring Ø HRD 150	Boring Ø HRD 200	Boring Ø HRD 250
	Kabel-/buisdiameter = d <sub>max.</sub>						
1	26	56	76	101	125	171	214
2	16	31	41	53	66	91	116
3	14	28	37	49	60	84	107
4	12	24	32	43	53	74	95
5	8	21	28	38	47	65	84
6	5	18	25	33	42	58	75
7	-	15	21	32	39	56	73

Verdere maten tot Ø 1500 mm op aanvraag op korte termijn leverbaar.


d = kabeldiameter

# INDIVIDUELE DRUKDICHTINGEN

HRD b60 – INDIVIDUELE DRUKDICHTING DICHTINGSBREEDTE 60 MM GESLOTEN		
Afbeelding	Boring/Doorvoerbuis $\varnothing_i$ (mm)	Gesloten uitvoerin Bestelcode
	50	HRD50 zxd b60 A2/EPDM55
	60	HRD60 zxd b60 A2/EPDM55
	70	HRD70 zxd b60 A2/EPDM55
	80	HRD80 zxd b60 A2/EPDM55
	100	HRD100 zxd b60 A2/EPDM55
	125	HRD125 zxd b60 A2/EPDM55
	150	HRD150 zxd b60 A2/EPDM55
	200	HRD200 zxd b60 A2/EPDM55
	250	HRD250 zxd b60 A2/EPDM55

Uitzonderlijke en tussenliggende maten leverbaar.

\* Maximale bezetting bij meervoudige kabelbelegging, zie tabel linkerkant.

HRD G b60 – INDIVIDUELE DRUKDICHTING DICHTINGSBREEDTE 60 MM GESPLITST		
Afbeelding	Boring/Doorvoerbuis $\varnothing_i$ (mm)	Gesplitste uitvoering Bestelcode
	50	HRD50 G zxd b60 A2/EPDM55
	60	HRD60 G zxd b60 A2/EPDM55
	70	HRD70 G zxd b60 A2/EPDM55
	80	HRD80 G zxd b60 A2/EPDM55
	100	HRD100 G zxd b60 A2/EPDM55
	125	HRD125 G zxd b60 A2/EPDM55
	150	HRD150 G zxd b60 A2/EPDM55
	200	HRD200 G zxd b60 A2/EPDM55
	250	HRD250 G zxd b60 A2/EPDM55

Uitzonderlijke en tussenliggende maten leverbaar.

\* Maximale bezetting bij meervoudige kabelbelegging, zie tabel linkerkant.

Andere varianten: blindstop, bestelcode: bijv. HRD117 0 b60, split,  
 gesplitste, excentrische dichtpakking bestelcode: bijv. HRD137 G 1x39 ex20  
 Alle individuele drukdichtingvarianten ook met overlappende flens leverbaar.

Druk dichtingen

# Drukdichtingen

## STANDAARD DRUKDICHTINGEN

### GKD MODULAIRE BUISAFDICHTING

#### Eigenschappen en technische gegevens:

- gas- en waterdicht tot 5 bar
- met geïntegreerde, visuele montagecontrole – geen draaimomentsleutel nodig
- voor inbouw achteraf
- natrekken niet nodig
- moeren ingegoten in de drukplaat, hierdoor geen losse onderdelen
- geoptimaliseerde geometrie
- made in Germany
- alle metalen delen vervaardigd uit hoge kwaliteit roestvrij staal A4 (AISI 316L)
- hoog kwaliteitsrubber in EPDM of NBR
- van hoogwaardig glasvezelversterkt polyamide
- dicht tot 5 bar getest door Lloyds register



GKD400 – montage voorbereiding met glijmiddel GM



GKD400 – aanbrengen van de segmenten



GKD400 – vastdraaien van de segmenten



GKD400 – voorgemonteerd



GKD gebruiksklaar gemonteerd – alle kijkvensters zijn volledig geel gevuld.



GKD met één niet vastgedraaid segment – montagefouten worden meteen herkend.



# STANDAARD DRUKDICHTINGEN

MODULAIRE DICHTING – GKD, EPDM55							
Afbeelding	Open ruimte (mm)		Buisdiameter $\varnothing_a$ (mm)		Inbouwdiepte (mm)	Bestelcode	Artikelnummer
	van	tot	van	tot			
	19,5	22,5	73,5	250	100	X* GKD300 EPDM55	14100300XX*
	23,25	26	60,3	315	100	X* GKD315 EPDM55	14100315XX*
	24	30	177,8	711	110	X* GKD325 EPDM55	14100325XX*
	36,5	43	204	1220	150	X* GKD400 EPDM55	14100400XX*
	29	35	204	1220	125	X* GKD425 EPDM55	14100425XX*
	45	52	204	1220	150	X* GKD440 EPDM55	14100440XX*
	41,3	48,5	114,3	1220	150	X* GKD475 EPDM55	14100475XX*
	62	71,5	193,7	1220	165	X* GKD500 EPDM55	14100500XX*
	58	63,5	193,7	1220	165	X* GKD525 EPDM55	14100525XX*
	50	58	204	1220	165	X* GKD575 EPDM55	14100575XX*
	90	98	323,9	3000	205	X* GKD615 EPDM55	14100615XX*
	77	84	244,5	2000	165	X* GKD650 EPDM55	14100650XX*

MODULAIRE DICHTING – GKD, NBR55							
Afbeelding	Open ruimte (mm)		Buisdiameter $\varnothing_a$ (mm)		Inbouwdiepte (mm)	Bestelcode	Artikelnummer
	van	tot	van	tot			
	19,5	22,5	73,5	250	100	X* GKD300 NBR55	14101300XX*
	23,25	26	60,3	315	100	X* GKD315 NBR55	14101315XX*
	24	30	177,8	711	110	X* GKD325 NBR55	14101325XX*
	36,5	43	204	1220	150	X* GKD400 NBR55	14101400XX*
	29	35	204	1220	125	X* GKD425 NBR55	14101425XX*
	45	52	204	1220	150	X* GKD440 NBR55	14101440XX*
	41,3	48,5	114,3	1220	150	X* GKD475 NBR55	14101475XX*
	62	71,5	193,7	1220	165	X* GKD500 NBR55	14101500XX*
	58	63,5	193,7	1220	165	X* GKD525 NBR55	14101525XX*
	50	58	204	1220	165	X* GKD575 NBR55	14101575XX*
	90	98	323,9	3000	205	X* GKD615 NBR55	14101615XX*
	77	84	244,5	2000	165	X* GKD650 NBR55	14101650XX*

\* Het complete artikelnummer wordt gevormd uit het aantal segmenten

X = aantal segmenten

ACCESSOIRES			
Afbeelding	Bestelcode	Artikelnummer	GTIN
Glijmiddelstift GM, reeds inclusief in levering voorzien (tot 11 segmenten – 1 x glijmiddelstift vanaf 11 segmenten – 2 x glijmiddelstift)			
	GM	0804020000	4052487013543

Vind de juiste dichting naar uw behoeftes met de hulp van de product configurator op [www.hauff-technik.com](http://www.hauff-technik.com)

Drukdichtingen

## STANDAARD DRUKDICHTINGEN

MODULAIRE BUISAFDICHTING – GKD – SELECTIETABEL					
Muuropening $\varnothing_i$ (mm)	Buisdiameter $\varnothing_a$ (mm)		Aantal segmenten	Type GKD	Minimum Inbouwdiepte
	van	tot			
100	58	63	6	300	100
125	73	78	8	315	100
	79	88	8	300	100
150	98	103	10	315	100
	104	113	10	300	100
200	108	117	7	475	150
	148	152	14	315	100
	153	153	15	315	100
	154	160	13	300	100
	161	163	14	300	100
250	153	166	9	475	150
	167	167	10	475	150
	169	177	7	400	150
	178	189	7	425	125
	190	202	9	325	110
	203	203	19	315	100
	204	213	17	300	100
300	157	167	7	500	165
	168	176	8	500	165
	178	184	8	525	165
	185	195	10	575	165
	196	203	8	440	150
	203	203	11	475	150
	204	208	8	440	150
	204	217	12	475	150
	218	227	9	400	150
	228	242	9	425	125
	243	252	11	325	110
	253	253	23	315	100
254	263	21	300	100	

# STANDAARD DRUKDICHTINGEN

MODULAIRE BUISAFDICHTING – GKD – SELECTIETABEL					
Muuropening $\varnothing_i$ (mm)	Buisdiameter $\varnothing_a$ (mm)		Aantal segmenten	Type GKD	Minimum Inbouwdiepte
	van	tot			
350	207	222	9	500	165
	223	234	9	525	165
	235	245	12	575	165
	246	252	9	440	150
	253	260	10	440	150
	261	266	14	475	150
	264	277	10	400	150
	278	292	11	425	125
	293	302	13	325	110
	303	303	27	315	100
	304	313	25	300	100
	400	257	276	11	500
277		284	11	525	165
285		295	14	575	165
296		310	11	440	150
311		313	16	475	150
314		329	12	400	150
330		341	12	425	125
342		342	13	425	125
343		352	15	325	110
353		353	31	315	100
354		360	28	300	100
450		307	326	12	500
	327	332	12	525	165
	333	334	13	525	165
	334	345	16	575	165
	346	360	13	440	150
	361	367	19	475	150
	364	377	14	400	150
	378	392	14	425	125
	390	402	17	325	110
	398	403	35	315	100
	404	413	32	300	100

Drukdichtingen

## STANDAARD DRUKDICHTINGEN

MODULAIRE BUISAFDICHTING – GKD – SELECTIETABEL					
Muuropening $\varnothing_i$ (mm)	Buisdiameter $\varnothing_a$ (mm)		Aantal segmenten	Type GKD	Minimum Inbouwdiepte
	van	tot			
500	332	346	13	650	165
	357	376	14	500	165
	374	384	14	525	165
	384	384	17	575	165
	385	400	18	575	165
	396	410	14	440	150
	403	417	21	475	150
	414	427	15	400	150
	428	442	16	425	125
	440	452	19	325	110
	448	453	39	315	100
	454	463	36	300	100
	550	350	370	9	615
382		396	15	650	165
407		417	15	500	150
418		426	16	500	150
423		434	16	525	165
434		435	19	575	165
436		450	20	575	165
446		460	16	440	150
453		467	23	475	150
464		477	17	400	150
478		488	17	425	125
489		492	18	425	125
490		502	21	325	110

# STANDAARD DRUKDICHTINGEN

MODULAIRE BUISAFDICHTING – GKD – SELECTIETABEL					
Muuropening $\varnothing_i$ (mm)	Buisdiameter $\varnothing_a$ (mm)		Aantal segmenten	Type GKD	Minimum Inbouwdiepte
	van	tot			
600	400	420	10	615	205
	432	446	16	650	165
	457	476	17	500	165
	473	484	17	525	165
	484	486	21	575	165
	487	500	22	575	165
	496	510	17	440	150
	503	516	25	475	150
	517	517	26	475	150
	514	527	19	400	150
	528	542	19	425	125
	540	552	23	325	110
	650	450	470	11	615
482		496	18	650	165
507		526	19	500	165
523		534	19	525	165
534		537	23	575	165
538		550	24	575	165
546		560	19	440	150
553		554	27	475	150
555		567	28	475	150
564		576	20	400	150
577		577	21	400	150
578		592	21	425	125
590		602	25	325	110

Drukdichtingen

## STANDAARD DRUKDICHTINGEN

### STANDAARD DRUKDICHTING MET GESTAPELDE SUPERSEGMENTRINGTECHNOLOGIE

#### Eigenschappen en technische gegevens:

- gas- en waterdicht tot 2,5 bar
- inbouw volgens DIN 18533 in bijbehorende inbouwelementen/fenzen
- buisafdichting ook als blindafdichting toepasbaar
- voor kernboringen/doorvoerbuisen Ø 100 – 300 mm
- super segmentringtechniek – individuele aanpassing aan de geïnstalleerde leidingdiameter ter plaatse
- dankzij het grote toepassingsgebied, uitstekend geschikt om op voorraad te houden
- beletterde segmentringen met vooraf bepaalde scheidingslijn
- U-profiel druksegmenten van rvs A2 (AISI 304L) of A4 (AISI 316L)
- optische en tactische montage veiligheid door ingebouwde controle opening
- dichtingsbreedte 40 mm
- rubberkwaliteit in EPDM of in NBR



supersegmentringtechnologie met exacte diameter opdruk



U-profiel druksegmenten van rvs A2 (AISI 304L) of A4 (AISI 316L)



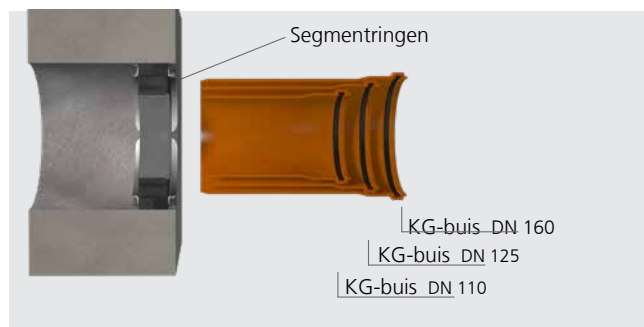
optische en tactische montageveiligheid door ingebouwde controleopening



blind gesloten



gedeeld/naderhand deelbaar



Met de UNI-drukdichting HSD200 SSG 1x110/125/135/160 b40 kunnen de standaardbuizen Ø<sub>a</sub> 110, 125 en 160 worden afgedicht.

## STANDAARD DRUKDICHTINGEN

HSD SSG – UNIVERSELE STANDAARD DRUKDICHTING VOOR EEN MEDIUMLEIDING						
Afbeelding	Artikel, geschikt voor een mediumleiding $\varnothing_a$ (mm)	Boring / Doorvoerbuis $\varnothing_i$ (mm)	Bestelcode	Stuks in verpakkingseenheid	Artikelnummer	GTIN
	Standaard drukdichting, getrapt 25, 32, 40, 50, 63	100	<b>HSD100 SSG 1x25/32/40/50/63 b40 A2/EPDM55</b>	1	3030300058	4052487121286
				15		4052487220068
	Standaard drukdichting, getrapt 75, 90, 110	150	<b>HSD150 SSG 1x75/90/110 b40 A2/EPDM55</b>	1	3030300062	4052487121804
				15		4052487220072
	Standaard drukdichting, getrapt 110, 125, 135, 160	200	<b>HSD200 SSG 1x110/125/135/160 b40 A2/EPDM55</b>	1	3030300067	4052487123624
				15		4052487220077
	Standaard drukdichting, traploos 18 – 65	100	<b>HSD100 SSG 1x18-65 b40 A2/EPDM55</b>	1	3030300060	4052487165655
				15		4052487220070
	Standaard drukdichting, traploos 70 – 112	150	<b>HSD150 SSG 1x70-112 b40 A2/EPDM55</b>	1	3030300064	4052487129015
				15		4052487220074
	Standaard drukdichting, traploos 110 – 162	200	<b>HSD200 SSG 1x110-162 b40 A2/EPDM55</b>	1	3030300068	4052487129022
				15		4052487220078
	SStandaard drukdichting, traploos 159 – 211	250*	<b>HSD250 SSG 1x159-211 b40 A2/EPDM55</b>	1	3030300072	4052487129374
				4		4052487220082
	Standaard drukdichting, traploos 200 – 252	300*	<b>HSD300 SSG 1x200-252 b50 A2/EPDM55</b>	1	3030300076	4052487129381
				4		4052487220086

\* Blindsluiting optioneel als accessoire verkrijgbaar.

Andere uitvoeringen in A4 (AISI 316L) en NBR op aanvraag.

OPTIONELE ACCESSOIRES – AFSLUITDEKSEL					
Afbeelding	Geschikt voor toepassing in drukdichting $\varnothing_i$ (mm)	Bestelcode	Stuks in verpakkingseenheid	Article number	GTIN
<b>Afsluitdeksel voor HSD250 SSG 1x159-211 b40 A4/EPDM55</b>					
	160	<b>VD HSD250 SSG</b>	1	3030300075	4052487129978
			4		4052487220085
<b>Afsluitdeksel voor HSD300 SSG 1x200-252 b50 A4/EPDM55</b>					
	200	<b>VD HSD300 SSG</b>	1	3030300079	4052487129985
			4		4052487220089

# STANDAARD DRUKDICHTINGEN

## STANDAARD DRUKDICHTING DICHTINGSBREEDTE 40 MM

### Eigenschappen en technische gegevens:

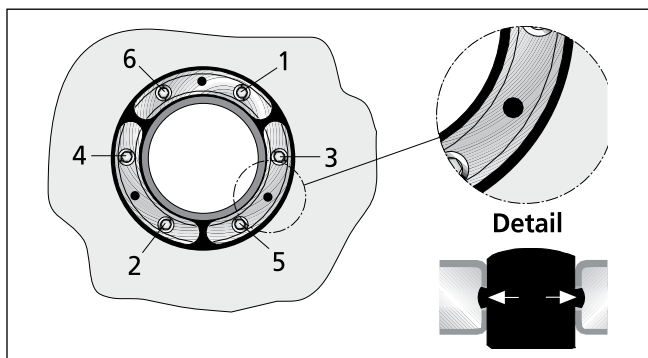
- gas- en waterdicht tot 2,5 bar
- verschillende materiaalcombinaties voor op de behoefte afgestemde toepassingen
- uit voorraad leverbaar
- optische en tactische montage veiligheid door ingebouwde controle opening
- voor montage achteraf tot Ø 200 mm ter plaatse deelbaar
- vanaf Ø 250 mm gesplitste uitvoering
- u-profiel: maximale stabiliteit van de perssegmenten
- dichtingsbreedte 40 mm
- edelstaal roestvrij A2 (AISI 304L) en A4 (AISI 316L)
- rubberkwaliteit in EPDM, NBR en met KTW-goedkeuring leverbaar
- voor boringen/doorvoerbuizen tot Ø 500 mm
- buismaat Ø 32 – 450 mm



HSD200 1x160 b40 A2/EPDM55 – afwatering SML buis



HSD500 G 1x429 b40 A2/EPDM55 – be-/ontluchting



detailaanzicht – HSD  
controleopening met aandraai volgorde van de bouten



# STANDAARD DRUKDICHTINGEN

STANDAARD DRUKDICHTING HSD, A2/EPDM55, Dichtbreedte 40 mm					
Boring/ Doorvoerbuis $\varnothing_i$ (mm)	Geschikt voor mediumbuis $\varnothing_a$ (mm) van tot		Bestelcode	Artikelnummer	GTIN
100	32	34	HSD100 1x32 b40 A2/EPDM55	1650010032	4052487121347
	40	43	HSD100 1x40 b40 A2/EPDM55	1650010040	4052487121408
	48	51	HSD100 1x48 b40 A2/EPDM55	1650010048	4052487121460
	60	63,5	HSD100 1x60 b40 A2/EPDM55	1650010060	4052487121521
125	60	63,5	HSD125 1x60 b40 A2/EPDM55	1650012060	4052487121583
	75	77	HSD125 1x75 b40 A2/EPDM55	1650012075	4052487121644
	78	81	HSD125 1x78 b40 A2/EPDM55	1650012085	4052487121705
150	78	81	HSD150 1x78 b40 A2/EPDM55	1650015078	4052487121828
	88	92	HSD150 1x88 b40 A2/EPDM55	1650015088	4052487121880
	110	113	HSD150 1x110 b40 A2/EPDM55	1650015110	4052487121941
200	110	113	HSD200 1x110 b40 A2/EPDM55	1650020100	4052487122047
	114	119	HSD200 1x114 b40 A2/EPDM55	1650020110	4052487122108
	125	128	HSD200 1x125 b40 A2/EPDM55	1650020120	4052487122160
	133	136	HSD200 1x133 b40 A2/EPDM55	1650020130	4052487122221
	139	141	HSD200 1x139 b40 A2/EPDM55	1650020140	4052487122283
	159	163	HSD200 1x159 b40 A2/EPDM55	1650020150	4052487122344
250	159	163	HSD250 G 1x159 b40 A2/EPDM55	1650025150	4052487122443
	168	171	HSD250 G 1x168 b40 A2/EPDM55	1650025160	4052487122504
	177	181	HSD250 G 1x177 b40 A2/EPDM55	1650025170	4052487122566
	200	201	HSD250 G 1x200 b40 A2/EPDM55	1650025200	4052487122627
	210	211	HSD250 G 1x210 b40 A2/EPDM55	1650025210	4052487122689
300	198	202	HSD300 G 1x200 b40 A2/EPDM55	1650030200	4052487122788
	208	212	HSD300 G 1x210 b40 A2/EPDM55	1650030210	4052487122849
	217	221	HSD300 G 1x219 b40 A2/EPDM55	1650030220	4052487122900
	223	227	HSD300 G 1x225 b40 A2/EPDM55	1650030230	4052487122962
	248	252	HSD300 G 1x250 b40 A2/EPDM55	1650030250	4052487123020
400	273	276	HSD400 G 1x273 b40 A2/EPDM55	1650040270	4052487123082
	277	282	HSD400 G 1x277 b40 A2/EPDM55	1650040280	4052487123143
	315	321	HSD400 G 1x315 b40 A2/EPDM55	1650040310	4052487123204
	324	328	HSD400 G 1x324 b40 A2/EPDM55	1650040320	4052487123266
500	398	402	HSD500 G 1x400 b40 A2/EPDM55	1650050400	4052487123327
	427	431	HSD500 G 1x429 b40 A2/EPDM55	1650050430	4052487123389
	448	452	HSD500 G 1x450 b40 A2/EPDM55	1650050450	4052487123440

Drukdichtingen

## STANDAARD DRUKDICHTINGEN

STANDAARD DRUKDICHTING HSD, A4/EPDM55, Dichtbreedte 40 mm					
Boring/ Doorvoer- buis $\varnothing_i$ (mm)	Geschikt voor mediumbuis $\varnothing_a$ (mm)		Bestelcode	Artikelnummer	GTIN
	van	tot			
100	32	34	<b>HSD100 1x32 b40 A4/EPDM55</b>	1650010036	4052487121378
	40	43	<b>HSD100 1x40 b40 A4/EPDM55</b>	1650010044	4052487121439
	48	51	<b>HSD100 1x48 b40 A4/EPDM55</b>	1650010052	4052487121491
	60	63,5	<b>HSD100 1x60 b40 A4/EPDM55</b>	1650010064	4052487121552
125	60	63,5	<b>HSD125 1x60 b40 A4/EPDM55</b>	1650012064	4052487121613
	75	77	<b>HSD125 1x75 b40 A4/EPDM55</b>	1650012079	4052487121675
	78	81	<b>HSD125 1x78 b40 A4/EPDM55</b>	1650012089	4052487121736
150	78	81	<b>HSD150 1x78 b40 A4/EPDM55</b>	1650015082	4052487121859
	88	92	<b>HSD150 1x88 b40 A4/EPDM55</b>	1650015092	4052487121910
	110	113	<b>HSD150 1x110 b40 A4/EPDM55</b>	1650015113	4052487121972
200	110	113	<b>HSD200 1x110 b40 A4/EPDM55</b>	1650020104	4052487122078
	114	119	<b>HSD200 1x114 b40 A4/EPDM55</b>	1650020114	4052487122139
	125	128	<b>HSD200 1x125 b40 A4/EPDM55</b>	1650020124	4052487122191
	133	136	<b>HSD200 1x133 b40 A4/EPDM55</b>	1650020134	4052487122252
	139	141	<b>HSD200 1x139 b40 A4/EPDM55</b>	1650020144	4052487122313
	159	163	<b>HSD200 1x159 b40 A4/EPDM55</b>	1650020154	4052487122375
250	159	163	<b>HSD250 G 1x159 b40 A4/EPDM55</b>	1650025154	4052487122474
	168	171	<b>HSD250 G 1x168 b40 A4/EPDM55</b>	1650025164	4052487122535
	177	181	<b>HSD250 G 1x177 b40 A4/EPDM55</b>	1650025174	4052487122597
	200	201	<b>HSD250 G 1x200 b40 A4/EPDM55</b>	1650025204	4052487122658
	210	211	<b>HSD250 G 1x210 b40 A4/EPDM55</b>	1650025214	4052487122719
300	198	202	<b>HSD300 G 1x200 b40 A4/EPDM55</b>	1650030204	4052487122818
	208	212	<b>HSD300 G 1x210 b40 A4/EPDM55</b>	1650030214	4052487122870
	217	221	<b>HSD300 G 1x219 b40 A4/EPDM55</b>	1650030224	4052487122931
	223	227	<b>HSD300 G 1x225 b40 A4/EPDM55</b>	1650030234	4052487122993
	248	252	<b>HSD300 G 1x250 b40 A4/EPDM55</b>	1650030254	4052487123051
400	273	276	<b>HSD400 G 1x273 b40 A4/EPDM55</b>	1650040274	4052487123112
	277	282	<b>HSD400 G 1x277 b40 A4/EPDM55</b>	1650040284	4052487123174
	315	321	<b>HSD400 G 1x315 b40 A4/EPDM55</b>	1650040314	4052487123235
	324	328	<b>HSD400 G 1x324 b40 A4/EPDM55</b>	1650040324	4052487123297
500	398	402	<b>HSD500 G 1x400 b40 A4/EPDM55</b>	1650050404	4052487123358
	427	431	<b>HSD500 G 1x429 b40 A4/EPDM55</b>	1650050434	4052487123419
	448	452	<b>HSD500 G 1x450 b40 A4/EPDM55</b>	1650050454	4052487123471

# STANDAARD DRUKDICHTINGEN

STANDAARD DRUKDICHTING HSD, A2/NBR55, Dichtbreedte 40 mm					
Boring/ Doorvoerbuis Ø <sub>i</sub> (mm)	Geschikt voor mediumbuis Ø <sub>a</sub> (mm)		Bestelcode	Artikelnummer	GTIN
	van	tot			
100	32	34	<b>HSD100 1x32 b40 A2/NBR55</b>	1650010033	4052487121354
	40	43	<b>HSD100 1x40 b40 A2/NBR55</b>	1650010041	4052487121415
	48	51	<b>HSD100 1x48 b40 A2/NBR55</b>	1650010049	4052487121477
	60	63,5	<b>HSD100 1x60 b40 A2/NBR55</b>	1650010061	4052487121538
125	60	63,5	<b>HSD125 1x60 b40 A2/NBR55</b>	1650012061	4052487121590
	75	77	<b>HSD125 1x75 b40 A2/NBR55</b>	1650012076	4052487121651
	78	81	<b>HSD125 1x78 b40 A2/NBR55</b>	1650012086	4052487121712
150	78	81	<b>HSD150 1x78 b40 A2/NBR55</b>	1650015079	4052487121835
	88	92	<b>HSD150 1x88 b40 A2/NBR55</b>	1650015089	4052487121897
	110	113	<b>HSD150 1x110 b40 A2/NBR55</b>	1650015111	4052487121958
200	110	113	<b>HSD200 1x110 b40 A2/NBR55</b>	1650020101	4052487122054
	114	119	<b>HSD200 1x114 b40 A2/NBR55</b>	1650020111	4052487122115
	125	128	<b>HSD200 1x125 b40 A2/NBR55</b>	1650020121	4052487122177
	133	136	<b>HSD200 1x133 b40 A2/NBR55</b>	1650020131	4052487122238
	139	141	<b>HSD200 1x139 b40 A2/NBR55</b>	1650020141	4052487122290
	159	163	<b>HSD200 1x159 b40 A2/NBR55</b>	1650020151	4052487122351
250	159	163	<b>HSD250 G 1x159 b40 A2/NBR55</b>	1650025151	4052487122450
	168	171	<b>HSD250 G 1x168 b40 A2/NBR55</b>	1650025161	4052487122511
	177	181	<b>HSD250 G 1x177 b40 A2/NBR55</b>	1650025171	4052487122573
	200	201	<b>HSD250 G 1x200 b40 A2/NBR55</b>	1650025201	4052487122634
	210	211	<b>HSD250 G 1x210 b40 A2/NBR55</b>	1650025211	4052487122696
300	198	202	<b>HSD300 G 1x200 b40 A2/NBR55</b>	1650030201	4052487122795
	208	212	<b>HSD300 G 1x210 b40 A2/NBR55</b>	1650030211	4052487122856
	217	221	<b>HSD300 G 1x219 b40 A2/NBR55</b>	1650030221	4052487122917
	223	227	<b>HSD300 G 1x225 b40 A2/NBR55</b>	1650030231	4052487122979
	248	252	<b>HSD300 G 1x250 b40 A2/NBR55</b>	1650030251	4052487123037
400	273	276	<b>HSD400 G 1x273 b40 A2/NBR55</b>	1650040271	4052487123099
	277	282	<b>HSD400 G 1x277 b40 A2/NBR55</b>	1650040281	4052487123150
	315	321	<b>HSD400 G 1x315 b40 A2/NBR55</b>	1650040311	4052487123211
	324	328	<b>HSD400 G 1x324 b40 A2/NBR55</b>	1650040321	4052487123273
500	398	402	<b>HSD500 G 1x400 b40 A2/NBR55</b>	1650050401	4052487123334
	427	431	<b>HSD500 G 1x429 b40 A2/NBR55</b>	1650050431	4052487123396
	448	452	<b>HSD500 G 1x450 b40 A2/NBR55</b>	1650050451	4052487123457

Drukdichtingen

## STANDAARD DRUKDICHTINGEN

STANDAARD DRUKDICHTING HSD, A4/NBR55, Dichtbreedte 40 mm					
Boring/ Doorvoerbuis $\varnothing_i$ (mm)	Geschikt voor mediumbuis $\varnothing_a$ (mm)		Bestelcode	Artikelnummer	GTIN
	van	tot			
100	32	34	<b>HSD100 1x32 b40 A4/NBR55</b>	1650010037	4052487121385
	40	43	<b>HSD100 1x40 b40 A4/NBR55</b>	1650010045	4052487121446
	48	51	<b>HSD100 1x48 b40 A4/NBR55</b>	1650010053	4052487121507
	60	63,5	<b>HSD100 1x60 b40 A4/NBR55</b>	1650010065	4052487121569
125	60	63,5	<b>HSD125 1x60 b40 A4/NBR55</b>	1650012065	4052487121620
	75	77	<b>HSD125 1x75 b40 A4/NBR55</b>	1650012080	4052487121682
	78	81	<b>HSD125 1x78 b40 A4/NBR55</b>	1650012090	4052487121743
150	78	81	<b>HSD150 1x78 b40 A4/NBR55</b>	1650015083	4052487121866
	88	92	<b>HSD150 1x88 b40 A4/NBR55</b>	1650015093	4052487121927
	110	113	<b>HSD150 1x110 b40 A4/NBR55</b>	1650015114	4052487121989
200	110	113	<b>HSD200 1x110 b40 A4/NBR55</b>	1650020105	4052487122085
	114	119	<b>HSD200 1x114 b40 A4/NBR55</b>	1650020115	4052487122146
	125	128	<b>HSD200 1x125 b40 A4/NBR55</b>	1650020125	4052487122207
	133	136	<b>HSD200 1x133 b40 A4/NBR55</b>	1650020135	4052487122269
	139	141	<b>HSD200 1x139 b40 A4/NBR55</b>	1650020145	4052487122320
	159	163	<b>HSD200 1x159 b40 A4/NBR55</b>	1650020155	4052487122382
250	159	163	<b>HSD250 G 1x159 b40 A4/NBR55</b>	1650025155	4052487122481
	168	171	<b>HSD250 G 1x168 b40 A4/NBR55</b>	1650025165	4052487122542
	177	181	<b>HSD250 G 1x177 b40 A4/NBR55</b>	1650025175	4052487122603
	200	201	<b>HSD250 G 1x200 b40 A4/NBR55</b>	1650025205	4052487122665
	210	211	<b>HSD250 G 1x210 b40 A4/NBR55</b>	1650025215	4052487122726
300	198	202	<b>HSD300 G 1x200 b40 A4/NBR55</b>	1650030205	4052487122825
	208	212	<b>HSD300 G 1x210 b40 A4/NBR55</b>	1650030215	4052487122887
	217	221	<b>HSD300 G 1x219 b40 A4/NBR55</b>	1650030225	4052487122948
	223	227	<b>HSD300 G 1x225 b40 A4/NBR55</b>	1650030235	4052487123006
	248	252	<b>HSD300 G 1x250 b40 A4/NBR55</b>	1650030255	4052487123068
400	273	276	<b>HSD400 G 1x273 b40 A4/NBR55</b>	1650040275	4052487123129
	277	282	<b>HSD400 G 1x277 b40 A4/NBR55</b>	1650040285	4052487123181
	315	321	<b>HSD400 G 1x315 b40 A4/NBR55</b>	1650040315	4052487123242
	324	328	<b>HSD400 G 1x324 b40 A4/NBR55</b>	1650040325	4052487123303
500	398	402	<b>HSD500 G 1x400 b40 A4/NBR55</b>	1650050405	4052487123365
	427	431	<b>HSD500 G 1x429 b40 A4/NBR55</b>	1650050435	4052487123426
	448	452	<b>HSD500 G 1x450 b40 A4/NBR55</b>	1650050455	4052487123488

# STANDAARD DRUKDICHTINGEN

STANDAARD DRUKDICHTING HSD, A2/KTW55, Dichtbreedte 40 mm					
Boring/ Doorvoerbuis $\varnothing_i$ (mm)	Geschikt voor mediumbuis $\varnothing_a$ (mm) van tot		Bestelcode	Artikelnummer	GTIN
100	32	34	<b>HSD100 1x32 b40 A2/KTW55</b>	1650010034	4052487121361
	40	43	<b>HSD100 1x40 b40 A2/KTW55</b>	1650010042	4052487121422
	48	51	<b>HSD100 1x48 b40 A2/KTW55</b>	1650010050	4052487121484
	60	63,5	<b>HSD100 1x60 b40 A2/KTW55</b>	1650010062	4052487121545
125	60	63,5	<b>HSD125 1x60 b40 A2/KTW55</b>	1650012062	4052487121606
	75	77	<b>HSD125 1x75 b40 A2/KTW55</b>	1650012077	4052487121668
	78	81	<b>HSD125 1x78 b40 A2/KTW55</b>	1650012087	4052487121729
150	78	81	<b>HSD150 1x78 b40 A2/KTW55</b>	1650015080	4052487121842
	88	92	<b>HSD150 1x88 b40 A2/KTW55</b>	1650015090	4052487121903
	110	113	<b>HSD150 1x110 b40 A2/KTW55</b>	1650015112	4052487121965
200	110	113	<b>HSD200 1x110 b40 A2/KTW55</b>	1650020102	4052487122061
	114	119	<b>HSD200 1x114 b40 A2/KTW55</b>	1650020112	4052487122122
	125	128	<b>HSD200 1x125 b40 A2/KTW55</b>	1650020122	4052487122184
	133	136	<b>HSD200 1x133 b40 A2/KTW55</b>	1650020132	4052487122245
	139	141	<b>HSD200 1x139 b40 A2/KTW55</b>	1650020142	4052487122306
	159	163	<b>HSD200 1x159 b40 A2/KTW55</b>	1650020152	4052487122368
250	159	163	<b>HSD250 G 1x159 b40 A2/KTW55</b>	1650025152	4052487122467
	168	171	<b>HSD250 G 1x168 b40 A2/KTW55</b>	1650025162	4052487122528
	177	181	<b>HSD250 G 1x177 b40 A2/KTW55</b>	1650025172	4052487122580
	200	201	<b>HSD250 G 1x200 b40 A2/KTW55</b>	1650025202	4052487122641
	210	211	<b>HSD250 G 1x210 b40 A2/KTW55</b>	1650025212	4052487122702
300	198	202	<b>HSD300 G 1x200 b40 A2/KTW55</b>	1650030202	4052487122801
	208	212	<b>HSD300 G 1x210 b40 A2/KTW55</b>	1650030212	4052487122863
	217	221	<b>HSD300 G 1x219 b40 A2/KTW55</b>	1650030222	4052487122924
	223	227	<b>HSD300 G 1x225 b40 A2/KTW55</b>	1650030232	4052487122986
	248	252	<b>HSD300 G 1x250 b40 A2/KTW55</b>	1650030252	4052487123044
400	273	276	<b>HSD400 G 1x273 b40 A2/KTW55</b>	1650040272	4052487123105
	277	282	<b>HSD400 G 1x277 b40 A2/KTW55</b>	1650040282	4052487123167
	315	321	<b>HSD400 G 1x315 b40 A2/KTW55</b>	1650040312	4052487123228
	324	328	<b>HSD400 G 1x324 b40 A2/KTW55</b>	1650040322	4052487123280
500	398	402	<b>HSD500 G 1x400 b40 A2/KTW55</b>	1650050402	4052487123341
	427	431	<b>HSD500 G 1x429 b40 A2/KTW55</b>	1650050432	4052487123402
	448	452	<b>HSD500 G 1x450 b40 A2/KTW55</b>	1650050452	4052487123464

Drukdichtingen

## STANDAARD DRUKDICHTINGEN

STANDAARD DRUKDICHTING HSD, A4/KTW55, Dichtbreedte 40 mm					
Boring/ Doorvoerbu- is $\varnothing_i$ (mm)	Geschikt voor mediumbuis $\varnothing_a$ (mm) van tot		Bestelcode	Artikelnummer	GTIN
100	32	34	<b>HSD100 1x32 b40 A4/KTW55</b>	1650010038	4052487121392
	40	43	<b>HSD100 1x40 b40 A4/KTW55</b>	1650010046	4052487121453
	48	51	<b>HSD100 1x48 b40 A4/KTW55</b>	1650010054	4052487121514
	60	63,5	<b>HSD100 1x60 b40 A4/KTW55</b>	1650010066	4052487121576
125	60	63,5	<b>HSD125 1x60 b40 A4/KTW55</b>	1650012066	4052487121637
	75	77	<b>HSD125 1x75 b40 A4/KTW55</b>	1650012081	4052487121699
	78	81	<b>HSD125 1x78 b40 A4/KTW55</b>	1650012091	4052487121750
150	78	81	<b>HSD150 1x78 b40 A4/KTW55</b>	1650015084	4052487121873
	88	92	<b>HSD150 1x88 b40 A4/KTW55</b>	1650015094	4052487121934
	110	113	<b>HSD150 1x110 b40 A4/KTW55</b>	1650015115	4052487121996
200	110	113	<b>HSD200 1x110 b40 A4/KTW55</b>	1650020106	4052487122092
	114	119	<b>HSD200 1x114 b40 A4/KTW55</b>	1650020116	4052487122153
	125	128	<b>HSD200 1x125 b40 A4/KTW55</b>	1650020126	4052487122214
	133	136	<b>HSD200 1x133 b40 A4/KTW55</b>	1650020136	4052487122276
	139	141	<b>HSD200 1x139 b40 A4/KTW55</b>	1650020146	4052487122337
	159	163	<b>HSD200 1x159 b40 A4/KTW55</b>	1650020156	4052487122399
250	159	163	<b>HSD250 G 1x159 b40 A4/KTW55</b>	1650025156	4052487122498
	168	171	<b>HSD250 G 1x168 b40 A4/KTW55</b>	1650025166	4052487122559
	177	181	<b>HSD250 G 1x177 b40 A4/KTW55</b>	1650025176	4052487122610
	200	201	<b>HSD250 G 1x200 b40 A4/KTW55</b>	1650025206	4052487122672
	210	211	<b>HSD250 G 1x210 b40 A4/KTW55</b>	1650025216	4052487122733
300	198	202	<b>HSD300 G 1x200 b40 A4/KTW55</b>	1650030206	4052487122832
	208	212	<b>HSD300 G 1x210 b40 A4/KTW55</b>	1650030216	4052487122894
	217	221	<b>HSD300 G 1x219 b40 A4/KTW55</b>	1650030226	4052487122955
	223	227	<b>HSD300 G 1x225 b40 A4/KTW55</b>	1650030236	4052487123013
	248	252	<b>HSD300 G 1x250 b40 A4/KTW55</b>	1650030256	4052487123075
400	273	276	<b>HSD400 G 1x273 b40 A4/KTW55</b>	1650040276	4052487123136
	277	282	<b>HSD400 G 1x277 b40 A4/KTW55</b>	1650040286	4052487123198
	315	321	<b>HSD400 G 1x315 b40 A4/KTW55</b>	1650040316	4052487123259
	324	328	<b>HSD400 G 1x324 b40 A4/KTW55</b>	1650040326	4052487123310
500	398	402	<b>HSD500 G 1x400 b40 A4/KTW55</b>	1650050406	4052487123372
	427	431	<b>HSD500 G 1x429 b40 A4/KTW55</b>	1650050436	4052487123433
	448	452	<b>HSD500 G 1x450 b40 A4/KTW55</b>	1650050456	4052487123495

## STANDAARD DRUKDICHTINGEN

### HSD BASIC IN NBR MET A2 (AISI 304L) OF A4 (AISI 316L)

De standaard drukkorting HSD Basic in NBR met A2 (AISI 304L) of A4 (AISI 316L) wordt altijd daar gebruikt, waar met hoge concentraties brandstof en mineraalolie, zoals op vliegvelden of tankstations, rekening moet worden gehouden. Doordat NBR bestand is tegen methaangas is dit ook zeer geschikt, om in de gasopslag van een biogasinstallatie te gebruiken.



### HSD IN EPDM MET A4 (AISI 316L)

De drukkorting HSD in EPDM met A4 (AISI 316L) is ideaal voor gebruik onder zware omstandigheden. Bijvoorbeeld in zuiveringsinstallaties en vergistingsinrichtingen of in de fermentor van een biogasinstallatie. Juist daar, waar robuust EPDM en hoogwaardig roestvrij staal is vereist.



### HSD IN KTW MET A2 (AISI 304L) OF A4 (AISI 316L)

Door gebruik van rubber volgens de KTW-richtlijn kan de standaard drukkorting HSD ook in reservoirs of bouwwerken worden gebruikt, die met drinkwater in aanraking komen, zoals in drinkwater zuiveringsinstallaties of pompinstallaties.



Verticale silo Krottenbach Bron:  
wfw Doelcorporatie Wasserversorgung Fränkischer Wirtschaftsraum ©  
Herbert Liedl

## STANDAARD DRUKDICHTING DICHTINGSBREEDTE 80 MM

### Eigenschappen en technische gegevens:

- voor gladde en licht geribde buizen voor stadsverwarming
- voor buizen met drukgevoelige oppervlakken
- voor gebruik in dubbele wanden
- gas- en waterdicht tot 0,5 bar
- uit voorraad leverbaar
- optische en tactische montage veiligheid door ingebouwde controle opening
- eenvoudig te monteren
- u-profiel: maximale stabiliteit van de perssegmenten
- besparende afdichting door 80 mm dichtingsbreedte
- dichtingsbreedte 80 mm
- edelstaal roestvrij A2 (AISI 304L)
- rubberkwaliteit in EPDM
- voor boringen/doorvoerbuizen tot  $\varnothing$  500 mm
- buismaten  $\varnothing$  32 – 450 mm



HSD doorsnede



HSD500 1x450 b80 A2/EPDM55



Niet de passende oplossing gevonden? Gelieve naar onze individuele oplossingen te kijken op pagina 76.



# STANDAARD DRUKDICHTINGEN

<b>STANDAARD DRUKDICHTING HSD, A2/EPDM55, Dichtbreedte 80 mm</b>					
Boring/ Doorvoerbuis Ø <sub>i</sub> (mm)	Geschikt voor mediumbuis Ø <sub>a</sub> (mm)		Bestelcode	Artikelnummer	GTIN
	van	tot			
100	32	34	<b>HSD100 1x32 b80 A2/EPDM55</b>	1600100321	4052487040327
	40	43	<b>HSD100 1x40 b80 A2/EPDM55</b>	1600100401	4052487040341
	48	51	<b>HSD100 1x48 b80 A2/EPDM55</b>	1600100481	4052487040365
	60	63,5	<b>HSD100 1x60 b80 A2/EPDM55</b>	1600100601	4052487040389
125	60	63,5	<b>HSD125 1x60 b80 A2/EPDM55</b>	1600200601	4052487040709
	75	77	<b>HSD125 1x75 b80 A2/EPDM55</b>	1600200751	4052487040723
	78	81	<b>HSD125 1x78 b80 A2/EPDM55</b>	1600200781	4052487040747
150	78	81	<b>HSD150 1x78 b80 A2/EPDM55</b>	1600300781	4052487040907
	88	92	<b>HSD150 1x88 b80 A2/EPDM55</b>	1600300881	4052487040921
	110	113	<b>HSD150 1x110 b80 A2/EPDM55</b>	1600300111	4052487040839
200	110	113	<b>HSD200 1x110 b80 A2/EPDM55</b>	1600400111	4052487040976
	114	119	<b>HSD200 1x114 b80 A2/EPDM55</b>	1600400115	4052487041010
	125	128	<b>HSD200 1x125 b80 A2/EPDM55</b>	1600400126	4052487041034
	133	136	<b>HSD200 1x133 b80 A2/EPDM55</b>	1600400134	4052487041096
	139	141	<b>HSD200 1x139 b80 A2/EPDM55</b>	1600400128	4052487041058
	159	163	<b>HSD200 1x159 b80 A2/EPDM55</b>	1600400127	4052487041041
250	159	163	<b>HSD250 1x159 b80 A2/EPDM55</b>	1600500203	4052487041317
	168	171	<b>HSD250 1x168 b80 A2/EPDM55</b>	1600500169	4052487041263
	177	181	<b>HSD250 1x177 b80 A2/EPDM55</b>	1600500202	4052487041300
	200	201	<b>HSD250 1x200 b80 A2/EPDM55</b>	1600500201	4052487041294
	210	211	<b>HSD250 1x210 b80 A2/EPDM55</b>	1600500211	4052487041331
300	198	202	<b>HSD300 1x200 b80 A2/EPDM55</b>	1600600201	4052487041430
	208	212	<b>HSD300 1x210 b80 A2/EPDM55</b>	1600600211	4052487041454
	217	221	<b>HSD300 1x219 b80 A2/EPDM55</b>	1600600220	4052487041478
	223	227	<b>HSD300 1x225 b80 A2/EPDM55</b>	1600600253	4052487041508
	248	252	<b>HSD300 1x250 b80 A2/EPDM55</b>	1600600254	4052487041515
400	273	276	<b>HSD400 1x273 b80 A2/EPDM55</b>	1600700274	4052487041560
	277	282	<b>HSD400 1x277 b80 A2/EPDM55</b>	1600700326	4052487041638
	315	321	<b>HSD400 1x315 b80 A2/EPDM55</b>	1600700316	4052487041607
	324	328	<b>HSD400 1x324 b80 A2/EPDM55</b>	1600700325	4052487041621
500	398	402	<b>HSD500 1x400 b80 A2/EPDM55</b>	1600800401	4052487041690
	427	431	<b>HSD500 1x429 b80 A2/EPDM55</b>	1600800430	4052487041713
	448	452	<b>HSD500 1x450 b80 A2/EPDM55</b>	1600800451	4052487041737

Drukdichtingen

### STANDAARD DRUKDICHTING DICHTINGSBREEDTE 20 MM

#### Eigenschappen en technische gegevens:

- gas- en waterdicht tot 1 bar
- verschillende materiaalcombinaties voor op de behoefte afgestemde toepassingen
- uit voorraad leverbaar
- optische en tactische montage veiligheid door ingebouwde controle opening
- eenvoudig te monteren
- voor montage naderhand ter plaatse deelbaar
- u-profiel: maximale stabiliteit van de perssegmenten
- dichtingsbreedte 20 mm
- edelstaal roestvrij A2 (AISI 304L) en A4 (AISI 316L)
- rubberkwaliteit in EPDM, NBR en met KTW-goedkeuring leverbaar
- voor boringen/doorvoerbuizen tot  $\varnothing$  200 mm
- buismaat  $\varnothing$  32 – 162 mm



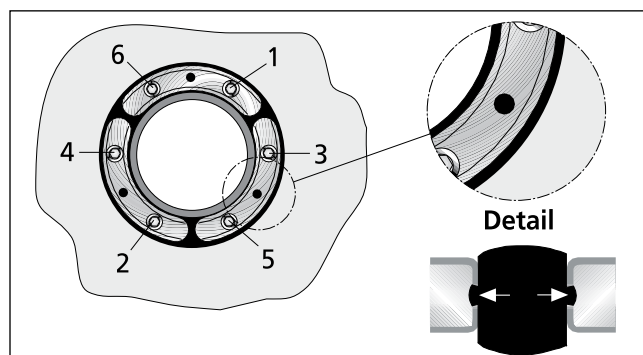
HSD200 1x159 b20 A2/EPDM55 "schachtafdichting"



HSD125 1x75 b20 A2/EPDM55 aansluiting lege buis



deelbaar ter plaatse



detailaanzicht – HSN  
controleopening met aandraai volgorde van de bouten



# STANDAARD DRUKDICHTINGEN

STANDAARD DRUKDICHTING HSD, A2/EPDM55, Dichtbreedte 20 mm					
Boring/ Doorvoerbuis Ø <sub>i</sub> (mm)	Geschikt voor communicatie- leidingen Øbuiten (mm)		Bestelcode	Artikelnummer	GTIN
	van	tot			
100	32	34	<b>HSD100 1x32 b20 A2/EPDM55</b>	1650310032	4052487125109
	40	43	<b>HSD100 1x40 b20 A2/EPDM55</b>	1650310040	4052487125161
	48	51	<b>HSD100 1x48 b20 A2/EPDM55</b>	1650310048	4052487125222
	60	63,5	<b>HSD100 1x60 b20 A2/EPDM55</b>	1650310060	4052487125284
125	60	63,5	<b>HSD125 1x60 b20 A2/EPDM55</b>	1650312060	4052487125345
	75	77	<b>HSD125 1x75 b20 A2/EPDM55</b>	1650312075	4052487125406
	78	81	<b>HSD125 1x78 b20 A2/EPDM55</b>	1650312085	4052487125468
150	78	81	<b>HSD150 1x78 b20 A2/EPDM55</b>	1650315078	4052487125529
	88	92	<b>HSD150 1x88 b20 A2/EPDM55</b>	1650315088	4052487125581
	110	113	<b>HSD150 1x110 b20 A2/EPDM55</b>	1650315110	4052487125642
200	110	113	<b>HSD200 1x110 b20 A2/EPDM55</b>	1650320100	4052487125703
	114	119	<b>HSD200 1x114 b20 A2/EPDM55</b>	1650320110	4052487125765
	125	128	<b>HSD200 1x125 b20 A2/EPDM55</b>	1650320120	4052487125826
	133	136	<b>HSD200 1x133 b20 A2/EPDM55</b>	1650320130	4052487125888
	139	141	<b>HSD200 1x139 b20 A2/EPDM55</b>	1650320140	4052487125949
	159	163	<b>HSD200 1x159 b20 A2/EPDM55</b>	1650320150	4052487126007

Drukdichtingen

## STANDAARD DRUKDICHTINGEN

STANDAARD DRUKDICHTING HSD, A4/EPDM55, Dichtbreedte 20 mm					
Boring/ Doorvoer- buis Ø <sub>i</sub> (mm)	Geschikt voor buisdiameter Øa		Bestelcode	Artikelnummer	GTIN
	van	tot			
100	32	34	HSD100 1x32 b20 A4/EPDM55	1650310036	4052487125130
	40	43	HSD100 1x40 b20 A4/EPDM55	1650310044	4052487125192
	48	51	HSD100 1x48 b20 A4/EPDM55	1650310052	4052487125253
	60	63,5	HSD100 1x60 b20 A4/EPDM55	1650310064	4052487125314
125	60	63,5	HSD125 1x60 b20 A4/EPDM55	1650312064	4052487125376
	75	77	HSD125 1x75 b20 A4/EPDM55	1650312079	4052487125437
	78	81	HSD125 1x78 b20 A4/EPDM55	1650312089	4052487125499
150	78	81	HSD150 1x78 b20 A4/EPDM55	1650315082	4052487125550
	88	92	HSD150 1x88 b20 A4/EPDM55	1650315092	4052487125611
	110	113	HSD150 1x110 b20 A4/EPDM55	1650315113	4052487125673
200	110	113	HSD200 1x110 b20 A4/EPDM55	1650320104	4052487125734
	114	119	HSD200 1x114 b20 A4/EPDM55	1650320114	4052487125796
	125	128	HSD200 1x125 b20 A4/EPDM55	1650320124	4052487125857
	133	136	HSD200 1x133 b20 A4/EPDM55	1650320134	4052487125918
	139	141	HSD200 1x139 b20 A4/EPDM55	1650320144	4052487125970
	159	163	HSD200 1x159 b20 A4/EPDM55	1650320154	4052487126038

STANDAARD DRUKDICHTING HSD, A2/KTW55, Dichtbreedte 20 mm					
Boring/ Doorvoer- buis Ø <sub>i</sub> (mm)	Geschikt voor buisdiameter Øa		Bestelcode	Artikelnummer	GTIN
	van	tot			
100	32	34	HSD100 1x32 b20 A2/KTW55	1650310034	4052487125123
	40	43	HSD100 1x40 b20 A2/KTW55	1650310042	4052487125185
	48	51	HSD100 1x48 b20 A2/KTW55	1650310050	4052487125246
	60	63,5	HSD100 1x60 b20 A2/KTW55	1650310062	4052487125307
125	60	63,5	HSD125 1x60 b20 A2/KTW55	1650312062	4052487125369
	75	77	HSD125 1x75 b20 A2/KTW55	1650312077	4052487125420
	78	81	HSD125 1x78 b20 A2/KTW55	1650312087	4052487125482
150	78	81	HSD150 1x78 b20 A2/KTW55	1650315080	4052487125543
	88	92	HSD150 1x88 b20 A2/KTW55	1650315090	4052487125604
	110	113	HSD150 1x110 b20 A2/KTW55	1650315112	4052487125666

# STANDAARD DRUKDICHTINGEN

STANDAARD DRUKDICHTING HSD, A2/KTW55, Dichtbreedte 20 mm					
Boring/ Doorvoer- buis $\varnothing_i$ (mm)	Geschikt voor buisdiameter $\varnothing_a$		Bestelcode	Artikelnummer	GTIN
	van	tot			
200	110	113	<b>HSD200 1x110 b20 A2/KTW55</b>	1650320102	4052487125727
	114	119	<b>HSD200 1x114 b20 A2/KTW55</b>	1650320112	4052487125789
	125	128	<b>HSD200 1x125 b20 A2/KTW55</b>	1650320122	4052487125840
	133	136	<b>HSD200 1x133 b20 A2/KTW55</b>	1650320132	4052487125901
	139	141	<b>HSD200 1x139 b20 A2/KTW55</b>	1650320142	4052487125963
	159	163	<b>HSD200 1x159 b20 A2/KTW55</b>	1650320152	4052487126021

STANDAARD DRUKDICHTING HSD, A4/KTW5, Dichtbreedte 20 mm					
Boring/ Doorvoer- buis $\varnothing_i$ (mm)	Geschikt voor buisdiameter $\varnothing_a$		Bestelcode	Artikelnummer	GTIN
	van	tot			
100	32	34	<b>HSD100 1x32 b20 A4/KTW55</b>	1650310038	4052487125154
	40	43	<b>HSD100 1x40 b20 A4/KTW55</b>	1650310046	4052487125215
	48	51	<b>HSD100 1x48 b20 A4/KTW55</b>	1650310054	4052487125277
	60	63,5	<b>HSD100 1x60 b20 A4/KTW55</b>	1650310066	4052487125338
125	60	63,5	<b>HSD125 1x60 b20 A4/KTW55</b>	1650312066	4052487125390
	75	77	<b>HSD125 1x75 b20 A4/KTW55</b>	1650312081	4052487125451
	78	81	<b>HSD125 1x78 b20 A4/KTW55</b>	1650312091	4052487125512
150	78	81	<b>HSD150 1x78 b20 A4/KTW55</b>	1650315084	4052487125574
	88	92	<b>HSD150 1x88 b20 A4/KTW55</b>	1650315094	4052487125635
	110	113	<b>HSD150 1x110 b20 A4/KTW55</b>	1650315115	4052487125697
200	110	113	<b>HSD200 1x110 b20 A4/KTW55</b>	1650320106	4052487125758
	114	119	<b>HSD200 1x114 b20 A4/KTW55</b>	1650320116	4052487125819
	125	128	<b>HSD200 1x125 b20 A4/KTW55</b>	1650320126	4052487125871
	133	136	<b>HSD200 1x133 b20 A4/KTW55</b>	1650320136	4052487125932
	139	141	<b>HSD200 1x139 b20 A4/KTW55</b>	1650320146	4052487125994
	159	163	<b>HSD200 1x159 b20 A4/KTW55</b>	1650320156	4052487126052

Drukdichtingen

## STANDAARD DRUKDICHTINGEN

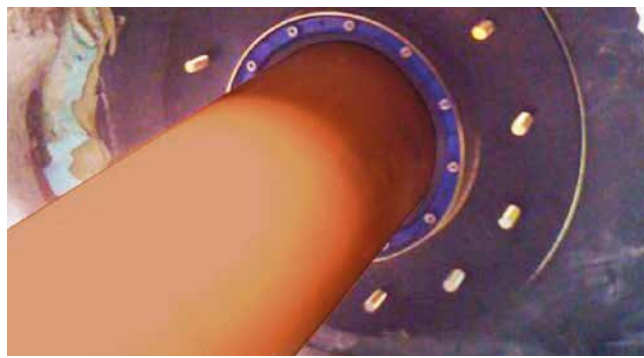
### STANDAARD DRUKDICHTING MET POEDERCOATING

**Eigenschappen en technische gegevens:**

- gas- en waterdicht tot 2,5 bar
- uit voorraad leverbaar
- optische en tactische montage veiligheid door ingebouwde controle opening
- eenvoudig te monteren
- voor montage naderhand ter plaatse deelbaar
- vanaf Ø 250 mm gesplitste uitvoering
- u-profiel: maximale stabiliteit van de perssegmenten
- edelstaal roestvrij A2 (AISI 304L), extra gepoedercoat, voorkomt corrosie bij gebruik in combinatie met verzinkte doorvoerbuizen
- rubberkwaliteit in EPDM



HSD200 C 1x159 b40 A2/EPDM5 n verzinkte vaste en losse flens



HSD200 C 1x159 b40 A2/EPDM5 5 in verzinkte vaste en losse flens



HSD150 C 1x110 b40 A2/EPDM5 n verzinkte vaste en losse flens



# STANDAARD DRUKDICHTINGEN

STANDAARD DRUKDICHTING HSD C, A2/EPDM55, Dichtbreedte 40 mm					
Boring/ Doorvoerbu- is $\varnothing_1$ (mm)	Geschikt voor mediumbuis $\varnothing_a$		Bestelcode	Artikelnummer	GTIN
	van	tot			
100	32	34	<b>HSD100 C 1x32 b40 A2/EPDM55</b>	1610100320	4052487042123
	40	43	<b>HSD100 C 1x40 b40 A2/EPDM55</b>	1610100400	4052487042130
	48	51	<b>HSD100 C 1x48 b40 A2/EPDM55</b>	1610100480	4052487042147
	60	63,5	<b>HSD100 C 1x60 b40 A2/EPDM55</b>	1610100600	4052487042154
125	60	63,5	<b>HSD125 C 1x60 b40 A2/EPDM55</b>	1610200600	4052487042284
	75	77	<b>HSD125 C 1x75 b40 A2/EPDM55</b>	1610200750	4052487042291
	78	81	<b>HSD125 C 1x78 b40 A2/EPDM55</b>	1610200780	4052487042307
150	78	81	<b>HSD150 C 1x78 b40 A2/EPDM55</b>	1610300780	4052487042369
	88	92	<b>HSD150 C 1x88 b40 A2/EPDM55</b>	1610300880	4052487042376
	110	113	<b>HSD150 C 1x110 b40 A2/EPDM55</b>	1610300110	4052487042352
200	110	113	<b>HSD200 C 1x110 b40 A2/EPDM55</b>	1610400110	4052487042390
	114	119	<b>HSD200 C 1x114 b40 A2/EPDM55</b>	1610400114	4052487042406
	125	128	<b>HSD200 C 1x125 b40 A2/EPDM55</b>	1610400125	4052487042413
	133	136	<b>HSD200 C 1x133 b40 A2/EPDM55</b>	1610400133	4052487042420
	139	141	<b>HSD200 C 1x139 b40 A2/EPDM55</b>	1610400139	4052487042437
	159	163	<b>HSD200 C 1x159 b40 A2/EPDM55</b>	1610400159	4052487042444

Meer uitvoeringen/varianten op aanvraag.

Drukdichtingen

## STANDAARD DRUKDICHTINGEN

STANDAARD DRUKDICHTING HSD GC, A2/EPDM55, Dichtbreedte 40 mm					
Boring/ Doorvoerbu- is Ø <sub>i</sub> (mm)	Geschikt voor mediumbuis Øa van tot		Bestelcode	Artikelnummer	GTIN
250	159	163	<b>HSD250 GC 1x159 b40 A2/EPDM55</b>	1610500159	4052487042475
	168	171	<b>HSD250 GC 1x168 b40 A2/EPDM55</b>	1610500168	4052487042482
	177	181	<b>HSD250 GC 1x177 b40 A2/EPDM55</b>	1610500177	4052487042499
	200	201	<b>HSD250 GC 1x200 b40 A2/EPDM55</b>	1610500200	4052487042505
	210	211	<b>HSD250 GC 1x210 b40 A2/EPDM55</b>	1610500210	4052487042512
300	198	202	<b>HSD300 GC 1x200 b40 A2/EPDM55</b>	1610600200	4052487042529
	208	212	<b>HSD300 GC 1x210 b40 A2/EPDM55</b>	1610600210	4052487042536
	217	221	<b>HSD300 GC 1x219 b40 A2/EPDM55</b>	1610600219	4052487042543
	223	227	<b>HSD300 GC 1x225 b40 A2/EPDM55</b>	1610600225	4052487042550
	248	252	<b>HSD300 GC 1x250 b40 A2/EPDM55</b>	1610600250	4052487042567
400	273	276	<b>HSD400 GC 1x273 b40 A2/EPDM55</b>	1610700273	4052487042574
	277	282	<b>HSD400 GC 1x277 b40 A2/EPDM55</b>	1610700277	4052487042581
	315	321	<b>HSD400 GC 1x315 b40 A2/EPDM55</b>	1610700315	4052487042598
	324	328	<b>HSD400 GC 1x324 b40 A2/EPDM55</b>	1610700324	4052487042604
500	398	402	<b>HSD500 GC 1x400 b40 A2/EPDM55</b>	1610800400	4052487042611
	427	431	<b>HSD500 GC 1x429 b40 A2/EPDM55</b>	1610800429	4052487042628
	448	452	<b>HSD500 GC 1x450 b40 A2/EPDM55</b>	1610800450	4052487042635

Meer uitvoeringen/varianten op aanvraag.





## STANDAARD DRUKDICHTINGEN

### STANDAARD DRUKDICHTING VOOR INSTALLATIES VOOR GEBRUIK VAN REGENWATER

#### Eigenschappen en technische gegevens:

- gas- en waterdicht tot 2,5 bar
- inbouw volgens DIN 18533 in bijbehorende inbouwelementen/fenzen
- universele afdichting voor regenwaterinstallaties
- gedeelde dichting voor montage naderhand
- drukdichting ook als blindafdichting toepasbaar
- voor boringen/doorvoerbuizen Ø 100 mm
- dankzij segmentringtechniek groter toepassingsgebied, daardoor bijzonder goed geschikt om op voorraad te houden
- U-profiel druksegmenten van rvs A2 (AISI 304L)
- optische en tactische montage veiligheid door ingebouwde controle opening
- dichtingsbreedte 40 mm
- rubberkwaliteit in EPDM



### STANDAARD DRUKDICHTING VOOR HUISAANSLUITINGEN

#### Eigenschappen en technische gegevens:

- gas- en waterdicht tot 2,5 bar
- inbouw volgens DIN 18533 in bijbehorende inbouwelementen/fenzen
- universele afdichting voor water of stroom + communicatie
- drukdichting ook als blindafdichting toepasbaar
- voor boringen/doorvoerbuizen Ø 100 mm
- dankzij segmentringtechniek groter toepassingsgebied, daardoor bijzonder goed geschikt om op voorraad te houden
- U-profiel druksegmenten van rvs A2 (AISI 304L)
- optische en tactische montage veiligheid door ingebouwde controle opening
- dichtingsbreedte 40 mm
- rubberkwaliteit in EPDM





### ADAPTERRING


#### Eigenschappen en technische gegevens:

- ter vergroting van de buitendiameter van de drukdichting HSD 100-RWD/EWD naar 104 of 110 mm

## STANDAARD DRUKDICHTINGEN

HSD RW – STANDAARD DRUKDICHTING						
Afbeelding	Aantal kabels/buizen	Boring/doorvoerbuis $\varnothing_a$ (mm)	Bestelcode	Stuks in verpakkingseenheid	Artikelnummer	GTIN
Standaard drukdichting, Boring/doorvoerbuis $\varnothing_i$ 100mm						
	4		<b>HSD100 RW</b> <b>1x25/32/40+3x6-18</b> <b>b40 A2/EPDM55</b>	1	3030300059	4052487112499
	waarvan 3	6 – 18		5		4052487220069
	waarvan 1	25, 32, 40				

HSD EW – STANDAARD DRUKDICHTING						
Afbeelding	Aantal kabels/buizen	Boring/doorvoerbuis $\varnothing_a$ (mm)	Bestelcode	Stuks in verpakkingseenheid	Artikelnummer	GTIN
Standaard drukdichting, Boring/doorvoerbuis $\varnothing_i$ 100mm						
	5		<b>HSD100 EW 1x24-44+4x7-12 b40 A2/EPDM55</b>	1	3030300054	4052487126250
	waarvan 4	7 – 12		5		4052487221566
	waarvan 1	24 – 44				

ACCESSOIRES VOOR STANDAARD DRUKDICHTING					
Afbeelding	Boring/Doorvoerbuis $\varnothing_i$ (mm)	Bestelcode	Stuks in verpakkingseenheid	Artikelnummer	GTIN
Adapter ring					
	104	<b>HSD AR104</b>	1	3030300051	4052487040556
			15		4052487220061
	110	<b>HSD AR110</b>	1	3030300052	4052487112550
			15		4052487220062

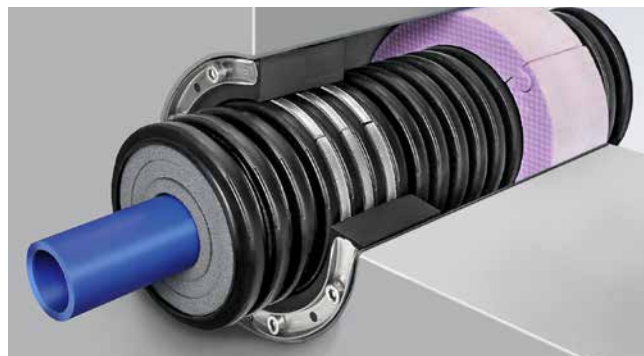
### AFDICHTINGSSET VOOR GERIBDE BUIZEN

#### Eigenschappen en technische gegevens:

- gas- en waterdicht tot 0,5 bar
- optische en tactische montage veiligheid door ingebouwde controle opening
- gelijkmatige aanpersdruk
- gepatenteerde ringklemmen voor stabilisatie van de buis
- de afdichtingsrubbers dringen niet door in de ribbels van de buis
- Isoring centreert de geribde buis in de boring en vormt een optische afsluiting van de ronde ruimte aan de binnenzijde van het gebouw
- dichtingsbreedte 40 resp. 80 mm
- edelstaal roestvrij A2 (AISI 304L)
- rubberkwaliteit in EPDM
- voor boringen/doorvoerbuizen tot Ø 500 mm



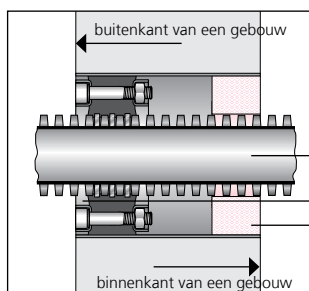
WRD200 1x125 A2/EPDM55 bijv. Kabuflex/Fränkische



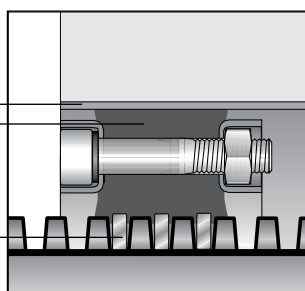
doorsnede afdichtingsset WRD



aanzicht binnenkant van een gebouw (Isoring)



doorvoerbuis/boring  
afdichtrubber



detailaanzicht  
ringklem/afdichting

# Drukdichtingen

## AFDICHTINGSSET

WRD				
Afbeelding	Buitendiameter buis (mm)	Bestelcode	Artikelnummer	GTIN
<b>Boring/doorvoerbuis Ø; 100 mm</b>				
	63	WRD100 1x63 b40 A2/EPDM55– Buistype/Buisfabrikant	1610100063*	4052487042116*
<b>Boring/doorvoerbuis Ø; 125 mm</b>				
	63	WRD125 1x63 b40 A2/EPDM55 – Buistype/Buisfabrikant	1610125063*	4052487132534*
	75	WRD125 1x75 b40 A2/EPDM55 – Buistype/Buisfabrikant	1610125075*	4052487042192*
<b>Boring/doorvoerbuis Ø; 150 mm</b>				
	75	WRD150 1x75 b40 A2/EPDM55– Buistype/Buisfabrikant	1610150075*	4052487042208*
	90	WRD150 1x90 b40 A2/EPDM55 – Buistype/Buisfabrikant	1610150090*	4052487042215*
	110	WRD150 1x110 b40 A2/EPDM55 – Buistype/Buisfabrikant	1610150110*	4052487042222*
<b>Boring/doorvoerbuis Ø; 200 mm</b>				
	110	WRD200 1x110 b40 A2/EPDM55 – Buistype/Buisfabrikant	1610200110*	4052487042239*
	125	WRD200 1x125 b40 A2/EPDM55– Buistype/Buisfabrikant	1610200125*	4052487042253*
	160	WRD200 1x160 b40 A2/EPDM55 – Buistype/Buisfabrikant	1610200160*	4052487042277*
<b>Boring/doorvoerbuis Ø; 250 mm</b>				
	160	WRD250 1x160 b40 A2/EPDM55– Buistype/Buisfabrikant	1610250160*	4052487042314*
	200	WRD250 1x200 b40 A2/EPDM55– Buistype/Buisfabrikant	1610250300*	4052487181907*

\*GTIN en artikelnummer hangen af van het type buis en de buisleverancier.

Meer maten op aanvraag.

## AANDRUKMANCHET MET SEGMENTRINGEN

### Eigenschappen en technische gegevens:

- DIN 18533 W1.1-E, W1.2-E, W2.1-E
- absoluut gas- en waterdicht
- één component voor drie resp. vijf verschillende buisdiameters
- opnemen van radiale en axiale bewegingen
- flexibele aansluiting van buizen op boring
- inclusief bevestigingselementen van roestvrij staal
- voor montage aan de onderzijde
- afdichtingsmanchet van EPDM
- spanbanden van roestvrij staal A2 (AISI 304L) 20 mm breed
- sluitplaat van roestvrij staal A2 (AISI 304L)
- segmentringtechniek
- asmaat ADM 150: 340 mm
- asmaat ADM 200: 390 mm
- bevestigingselementen inclusief dichtingsringen





ADM aandrukmanchet – segmentelementen



aandrukmanchet ADM200 1x90/110/125/140/160

Drukdichtingen

# AANDRUKMANCHET

<b>ADM</b>				
Afbeelding	Toepassingsgebied voor mediumbuis $\varnothing_a$ (mm)	Bestelcode	Artikelnummer	GTIN
<b>Boring/doorvoerbuis <math>\varnothing_i</math> max. 100 mm</b>				
	75 – 110	<b>ADM150 1x75/90/110</b>	1400060150	4052487127530
<b>Boring/Doorvoerbuis <math>\varnothing_i</math> max. 200 mm</b>				
	90 – 160	<b>ADM200 1x90/110/125/140/160</b>	1400061200	4052487126526

<b>ACCESSOIRES</b>				
Afbeelding	Bestelcode	Artikelnummer	GTIN	
<b>Elastische kit voor het optimaliseren van het wandoppervlak in combinatie met de afdichtflens. 290 ml patroon met grijze kleur.</b>				
	<b>EGO MS805 DMA</b>	0505071623	4052487183772	

Drukdichtingen

# Rioleringsdoorvoeren

## BODEMDOORVOER

### AANSLUITRECHTER MET ANTISLIP-INZETSTUK

#### Eigenschappen en technische gegevens:

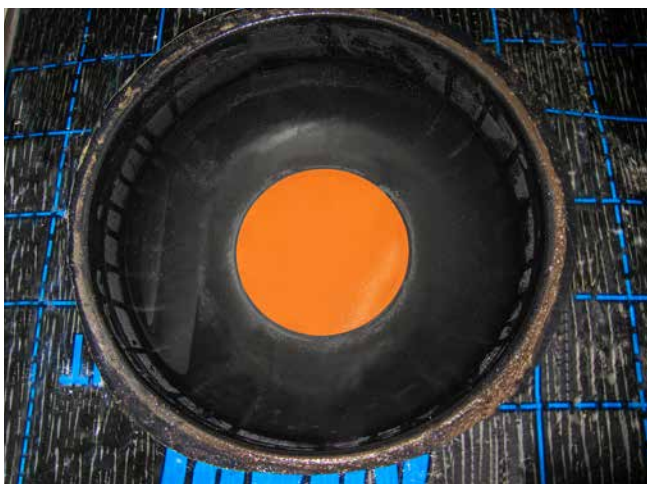
- waterdicht beton belastbaarheidsklasse 1, belastbaarheidsklasse 2
- DIN 18533 W1.1-E, bodemvocht
- gas- en waterdichte verbinding met de vloerplaat dankzij geïntegreerde 3-ribafdichting
- KIWA-gekeurd
- van radondichte ABS-kunststof
- voor het compenseren van een verloop tot maximaal 90 mm (na het betonneren) tussen valbuis en bodemdoorvoer in elke richting
- vervangt rechthoekige uitsparingen en dus uitgebreide werkzaamheden achteraf
- voor eenvoudige montage ter plaatse
- inclusief antislip-inzetstuk volgens DGUV 38 §12a
- bruikbaar voor afwatering van de vloerplaat tijdens de bouwfase, dankzij geïntegreerde opvang van vuil in groeven
- met geïntegreerde waterpas voor positionele uitlijning van de aansluitrechtter



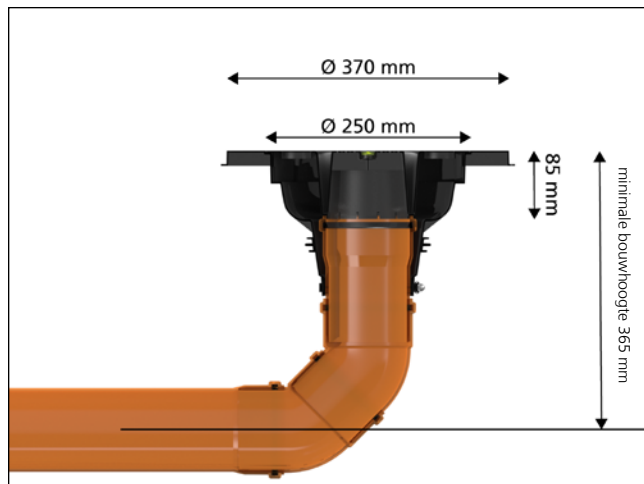
moeilijkheid: naderhand een gas- en dampdichte afsluiting



moeilijkheid: opname van de dampblokkering



eenvoudige opname van de dampblokkering via lijmflens






# Rioleringsdoorvoeren

## BODEMDOORVOER

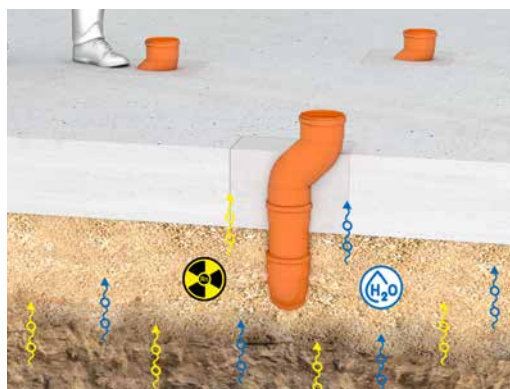
### AT110 – AANSLUITRECHTER

Afbeelding	Geschikt voor diameter $\varnothing_a$ (mm)	Type	Bestel-code	Stuks in verpakkingseenheid	Artikel-nummer	GTIN
<b>KG-buisaansluitrechtter</b>						
	110	KG/ KG 2000	<b>AT110</b>	1	0827001601	4052487171663
				8		4052487220005

#### Risicopunten bij inbouw zonder AT110:



let op: risicopunt, struikelgevaar



let op: geen dichte verbinding tussen inkeping rechthoek en beton en tussen KG-buis en beton

#### Voordelen bij inbouw met AT110:



antislip en geen struikelgevaar



absoluut gas- en waterdicht

# Rioleringsdoorvoeren

## BODEMDOORVOER

### DE HAUFF-MUURKRAAG KG-FIX

#### Eigenschappen en technische gegevens:

- waterdicht beton belastbaarheidsklasse 1, belastbaarheidsklasse 2
- gas- en waterdicht tot 2,5 bar
- snelle montage zonder extra tools
- zeer stabiel van vorm door hoogwaardig ABS
- geschikt voor alle gangbare gladde buizen
- KIWA-bouwtest beproefd



snelle montage zonder extra tools



### MUURKRAAG:


#### Eigenschappen en technische gegevens:

- waterdicht beton belastbaarheidsklasse 1, belastbaarheidsklasse 2
- gas- en waterdicht tot 2,5 bar
- geschikt voor alle gangbare gladde buizen
- 2 chroomstaal spanbanden voor vastzetten van de muurkraag
- waterafdichtingsflens van EPDM
- KIWA-bouwtest beproefd



# Rioleringsdoorvoeren

## BODEMDOORVOER

KG-FIX – HAUFF-MUURKRAAG						
Afbeelding	Muurkraag Ø <sub>a</sub> (mm)	Geschikt voor Ø <sub>a</sub> (mm)	Bestelcode	Stuks in verpak- kingseen- heid	Artikelnummer	GTIN
Hauff- muurkraag						
	212	110	KGF110	1	3030300095	4052487156721
				15		4052487220170
	262	160	KGF160	1	3030300098	4052487171625
				5		4052487220200

HMK – MUURKRAAG						
Afbeelding	Muurkraag Ø <sub>a</sub> (mm)	Geschikt voor Ø <sub>a</sub> (mm)	Bestelcode	Stuks in verpak- kingseen- heid	Artikel- nummer	GTIN
Hauff Muurkraag						
	213	120 – 130	HMK125	1	3030300038*	4052487030168
				5		4052487220047
	228	135 – 148	HMK140	1	3030300039*	4052487030175
				5		4052487220048
	282	195 – 210	HMK200	1	3030300041*	4052487030199
				5		4052487220050

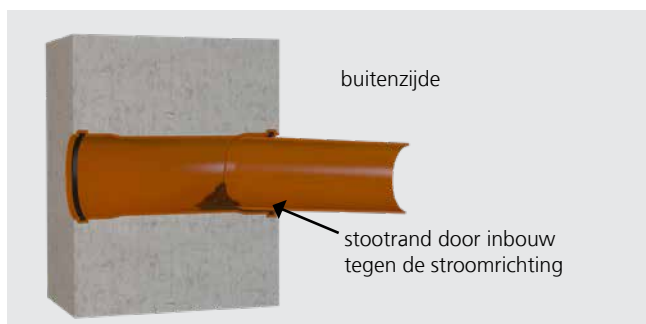
\*Leveringsomvang: Muurkraag met 2 chroomstaal spanbanden.

### UNIVERSELE WANDDOORVOER ZONDER STOOTRAND

#### Eigenschappen en technische gegevens:

- waterdicht beton belastbaarheidsklasse 1, belastbaarheidsklasse 2
- DIN 18533 W1.1-E, W1.2-E, W2.1-E
- inbouwklaar blind gesloten, waterdicht direct na het beton storten
- KIWA-gekeurd
- eenvoudige en snelle montage
- ter plaatse aanpasbaar aan de wanddikte (UDM)
- voorgemonteerd op wanddikte leverbaar (UDM/X)
- verkrijgbaar voor KG en KG 2000 buizen  $\text{Ø}_a$  110 en 160
- voor inbouw vlak met de bekisting zonder onderbreking van de stroomrichting (zie grafiek)
- met pleisterflens om kunststof gemodificeerde, dikke bitumen bekledingen perfect in te werken

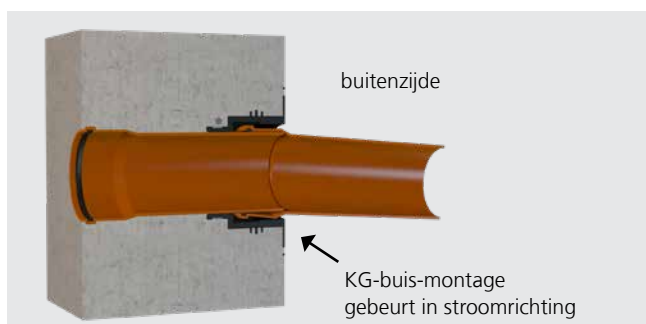
#### conventionele wanddoorvoer



Bij conventionele wanddoorvoeren in dubbele steekmof-uitvoering wordt de 'stroomrichting' onderbroken door de plaatsing van het uiteinde van de KG-buis aan de buitenzijde van het gebouw. Bij geringe verzakking leidt dit tot een 'stootrand' die binnen het werkgebied niet compleet kan worden uitgesloten.

Het gevolg: aan deze rand vormen zich afzettingen die na langere tijd tot een 'verstopping' van het afvoersysteem kunnen leiden.

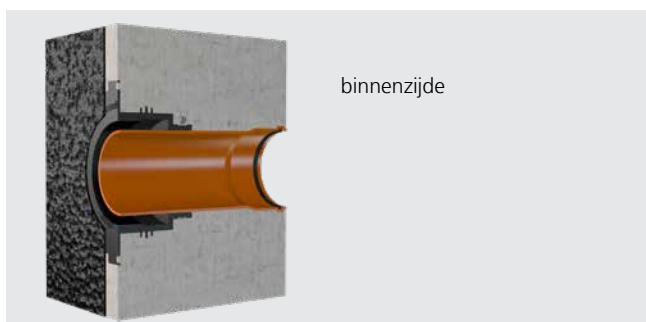
#### universele wanddoorvoer UDM van Hauff-Technik



Door de constructie van de UDM ontstaat er op basis van het systeem geen onderbreking van de 'stroomrichting'. Als zich een geringe verzakking voordoet, die binnen het werkgebied niet compleet kan worden uitgesloten, ontstaat er dus geen 'stootrand'.

Het gevolg: er kunnen geen afzettingen ontstaan en de afvoer blijft probleemloos functioneren.

#### universele wanddoorvoer UDM in betonwand met buitenafdichting




Met de geïntegreerde pleisterflens is een eenvoudig inwerken van afdichtingen mogelijk volgens DIN 18533 tot en met de belasting W2.1-E. Daarom is geen gecompliceerde inwerking met een holte nodig.

# Rioleringsdoorvoeren

## WANDDOORVOER

### UDM – UNIVERSELE WANDDOORVOER

Afbeelding	Geschikt voor $\varnothing_a$ (mm)	Wand-dikte (mm)	Bestelcode	Stuks in verpakkingseenheid	Artikelnummer	GTIN
	110	$\geq 200$	<b>UDM100</b>	1	3030300188	4052487215527
				24		4052487220613
	160	$\geq 240$	<b>UDM150</b>	1	3030300204	4052487215688
				15		4052487220774

Leveringsomvang: Rubberen manchet (EPDM), stalen spanband, pleisterflens met blinddeksel voor inslaan, afsluitdeksel.

### Universele wanddoorvoer met KG-buis

	110	200	<b>UDM100/200 KG</b>	1	3030300189	4052487215534
				8		4052487220620
		240	<b>UDM100/240 KG</b>	1	3030300191	4052487215558
				8		4052487220644
		250	<b>UDM100/250 KG</b>	1	3030300193	4052487215572
				8		4052487220668
		300	<b>UDM100/300 KG</b>	1	3030300195	4052487215596
				8		4052487220682
		365	<b>UDM100/365 KG</b>	1	3030300198	4052487215626
				8		4052487220712
		400	<b>UDM100/400 KG</b>	1	3030300200	4052487215640
				8		4052487220736
	160	240	<b>UDM150/240 KG</b>	1	3030300205	4052487215695
				5		4052487220781
		250	<b>UDM150/250 KG</b>	1	3030300207	4052487215718
				5		4052487220804
		300	<b>UDM150/300 KG</b>	1	3030300210	4052487215749
				5		4052487220835
		365	<b>UDM150/365 KG</b>	1	3030300213	4052487215770
				5		4052487220866
400		<b>UDM150/400 KG</b>	1	3030300215	4052487215794	
			5		4052487220880	

Leveringsomvang: Rubberen manchet (EPDM), stalen spanband, pleisterflens met blinddeksel voor inslaan, afsluitdeksel, KG buis  $\varnothing_a$  110 resp. 160 (voorgemonteerd), 2 voorgemonteerde 3-ribafdichtingen.

Rioleringsdoorvoeren  
**WANDDOORVOER**

<b>UDM – UNIVERSELE WANDDOORVOER</b>						
<b>Afbeelding</b>	<b>Geschikt voor <math>\varnothing_a</math> (mm)</b>	<b>Wand-dikte (mm)</b>	<b>Bestelcode</b>	<b>Stuks in verpakkingseenheid</b>	<b>Artikelnummer</b>	<b>GTIN</b>
<b>Universele wanddoorvoer met KG 2000 buis</b>						
	110	200	<b>UDM100/200 KG2000</b>	1	3030300190	4052487215541
			8	4052487220637		
		240	<b>UDM100/240 KG2000</b>	1	3030300192	4052487215565
			8	4052487220651		
		250	<b>UDM100/250 KG2000</b>	1	3030300194	4052487215589
			8	4052487220675		
	300	<b>UDM100/300 KG2000</b>	1	3030300196	4052487215602	
		8	4052487220699			
	365	<b>UDM100/365 KG2000</b>	1	3030300199	4052487215633	
		8	4052487220729			
	400	<b>UDM100/400 KG2000</b>	1	3030300201	4052487215657	
		8	4052487220743			
	160	240	<b>UDM150/240 KG2000</b>	1	3030300206	4052487215701
			5	4052487220798		
250		<b>UDM150/250 KG2000</b>	1	3030300208	4052487215725	
		5	4052487220811			
300		<b>UDM150/300 KG2000</b>	1	3030300211	4052487215756	
		5	4052487220842			
365		<b>UDM150/365 KG2000</b>	1	3030300214	4052487215787	
		5	4052487220873			
400		<b>UDM150/400 KG2000</b>	1	3030300216	4052487215800	
		5	4052487220897			



## WANDDOORVOER

### UNIVERSELE WANDDOORVOER ZONDER STOOTRAND, VOOR INBOUW IN DUBBELE WANDEN

#### Eigenschappen en technische gegevens:

- waterdicht beton belastbaarheidsklasse 1, belastbaarheidsklasse 2
- DIN 18533 W1.1-E, W1.2-E, W2.1-E
- inbouwklaar blind gesloten, waterdicht direct na het beton storten
- KIWA-gekeurd
- eenvoudige en snelle montage
- voormonteerd op wanddikte
- verkrijgbaar voor KG en KG 2000 buizen  $\text{Ø}_a$  110 en 160
- voor inbouw vlak met de bekisting zonder onderbreking van de stroomrichting
- met pleisterflens om kunststof gemodificeerde, dikke bitumen bekledingen perfect in te werken
- voorzien van 2 extra opgezette 3-ribafdichtingen voor de inbouw in dubbele wanden





# Rioleringsdoorvoeren

## WANDDOORVOER

UDME – UNIVERSELE WANDDOORVOER VOOR DUBBELE WANDEN							
Afbeelding	Geschikt voor $\varnothing_a$ (mm)	Wand-dikte (mm)	Bestelcode	Stuks in verpakkingseenheid	Artikel-nummer	GTIN	
<b>Universele wanddoorvoer voor dubbele wanden met KG-buis</b>							
	110	240	UDME100/240	1	3030300221	4052487215855	
				8		4052487220941	
		250	UDME100/250	1	3030300223	4052487215879	
				8		4052487220965	
		300	UDME100/300	1	3030300225	4052487215893	
				8		4052487220989	
		365	UDME100/365	1	3030300228	4052487215923	
				8		4052487221016	
		400	UDME100/400	1	3030300230	4052487215947	
				8		4052487221030	
		160	300	UDME150/300	1	3030300237	4052487216029
					5		4052487221108
	365		UDME150/365	1	3030300240	4052487216050	
				5		4052487221139	
	400		UDME150/400	1	3030300242	4052487216074	
				5		4052487221153	
	<b>Universele wanddoorvoer voor dubbele wanden met KG-buis 2000</b>						
		110	240	UDME100/240 KG2000	1	3030300222	4052487215862
8					4052487220958		
250			UDME100/250 KG2000	1	3030300224	4052487215886	
				8		4052487220972	
300			UDME100/300 KG2000	1	3030300227	4052487215916	
				8		4052487221009	
365			UDME100/365 KG2000	1	3030300229	4052487215930	
				8		4052487221023	
400			UDME100/400 KG2000	1	3030300231	4052487215954	
				8		4052487221047	
160			300	UDME150/300 KG2000	1	3030300238	4052487216036
					5		4052487221115
		365	UDME150/365 KG2000	1	3030300241	4052487216067	
				5		4052487221146	
		400	UDME150/400 KG2000	1	3030300243	4052487216081	
				5		4052487221160	

Leveringsomvang: Rubberen manchet (EPDM), stalen spanband, pleisterflens met blinddeksel voor inslaan, afsluitdeksel, KG buis  $\varnothing_a$  110 resp. 160 (voorgemonteerd), 2 voorgemonteerde 3-ribafdichtingen.

Extra

## AARDINGSMUURKRAAG

### AARDINGSMUURKRAAG



#### Eigenschappen en technische gegevens:

- waterdicht beton belastbaarheidsklasse 1, belastbaarheidsklasse 2
- gas- en waterdicht tot 2,5 bar
- geschikt voor elke gangbare aardingsleider
- 2 stuks spanband W1 om de muurkraag vast te zetten
- waterkering: EPDM
- KIWA-gekeurd



Extra

# AARDINGSMUURKRAAG

HMK – AARDINGSMUURKRAAG						
Afbeelding	Muurkraag $\varnothing_a$ (mm)	Geschikt voor aardingsband $\varnothing_a$ / lxb (mm)	Bestelcode	Stuks in verpakkingseenheid	Artikelnummer	GTIN
<b>Aardingsmuurkraag voor ronde geleider</b>						
	105	8 – 10	<b>HMK 8-10</b>	1	3030300037	4052487194068
				50		4052487220046
<b>Aardingsmuurkraag voor platte geleider</b>						
	120	30 x 3,5	<b>HMK 30x3,5</b>	1	3030303257	4052487222020
				10		4052487197137

Leveringsomvang: Aardingsmuurkraag met 2 stuks spanband (W1)

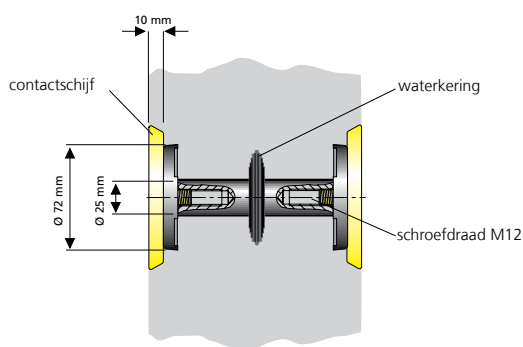
Extra

## AARDINGSDOORVOER

### AARDINGSDOORVOER

#### Eigenschappen en technische gegevens:

- waterdicht beton belastbaarheidsklasse 1, belastbaarheidsklasse 2
- geleiderkern, Ø 25 mm met aan beide zijden draadaansluiting M12, van A4 (AISI 316L), HEA > 200 mm ook met aansluitdraad M16 leverbaar
- drukdichte waterkering uit geprofileerd NBR-rubberen flens
- contactschijf Ø 72 mm van A4 (AISI 316L)
- bekistingsschijven uit PE met vier schroefogen
- geleider kernverbinding voor HEA > 200 mm via verzinkte draadeinden M16
- absoluut torsiebestendige installatie in beton
- volgens DIN 18014, DIN EN 62305-3 VDE 0185-305-3 (met bliksembeveiligingstoepassing)



bijv. HEA M12/100

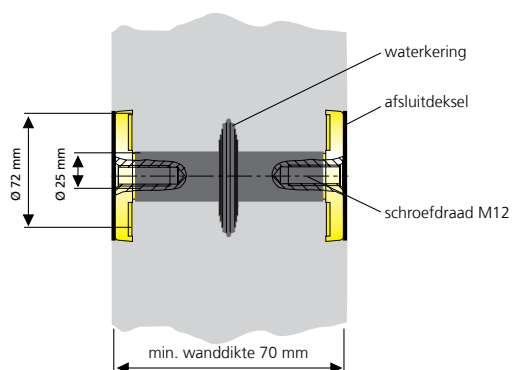


bijv. HEA M12/240

### GEÏSOLEERDE DOORVOER VAN DE AARDING

#### Eigenschappen en technische gegevens:

- waterdicht beton belastbaarheidsklasse 1, belastbaarheidsklasse 2
- geleiderkern, Ø 25 mm met aan beide zijden draadaansluiting M12 uit A2 (AISI 304L)
- drukdichte waterkering uit geprofileerd EPDM-rubberen flens
- contactschijf Ø 72 mm uit A4 (AISI 316L)
- met afsluitdeksel
- minimum wanddikte HEA IS: 70 mm
- conform VDE 0101, EN 50522
- kortsluitvastheid getest



bijv. HEA IS M12/100

Extra

## AARDINGSDOORVOER

HEA M – DOORVOER VOOR AARDING IN BETON			
Artikel	Bestelcode	Artikelnummer	GTIN
Doorvoer voor aardingsaansluitingen van A4 (AISI 316L), aansluiting M12 tweezijdig, met waterkering en beschermfolie, voor wanddikte 70 mm	<b>HEA M12/70</b>	1700010070	4052487044479
Doorvoer voor aardingsaansluitingen van A4 (AISI 316L), aansluiting M12 tweezijdig, met waterkering en bekistingsschijven, voor wanddikte 100 mm	<b>HEA M12/100</b>	1700010100	4052487044493
Doorvoer voor aardingsaansluitingen van A4 (AISI 316L), aansluiting M12 tweezijdig, met waterkering en bekistingsschijven, voor wanddikte 150 mm	<b>HEA M12/150</b>	1700010150	4052487044509
Doorvoer voor aardingsaansluitingen van A4 (AISI 316L), aansluiting M12 tweezijdig, met waterkering en bekistingsschijven, voor wanddikte 200 mm	<b>HEA M12/200</b>	1700010200	4052487044516
Doorvoer voor aardingsaansluitingen van A4 (AISI 316L), aansluiting M12 tweezijdig, met waterkering en bekistingsschijven, voor wanddikte 500 mm	<b>HEA M12/X</b> X = wanddikte in mm	op aanvraag	op aanvraag
Doorvoer voor aardingsaansluitingen van A4 (AISI 316L), aansluiting M16 tweezijdig, met waterkering en bekistingsschijven, voor wanddikte 500 mm	<b>HEA M16/200</b>	1700020020	4052487044530

Tussenmaten in stappen van 10 mm mogelijk.

HEA IS M12 – GEÏSOLEERDE DOORVOER VOOR DE STATIONS AARDING			
Artikel	Bestelcode	Artikelnummer	GTIN
Geïsoleerde doorvoer voor aardingsaansluitingen van A2 (AISI 304L), aansluiting M12 tweezijdig, met waterkering en afdekplaat (HEA IS M12), voor wanddikte 100 mm	<b>HEA IS M12/100</b>	1710020100	4052487045308
Geïsoleerde doorvoer voor aardingsaansluitingen van A2 (AISI 304L), aansluiting M12 tweezijdig, met waterkering en afdekplaat (HEA IS M12), voor wanddikte 150 mm	<b>HEA IS M12/150</b>	1710020150	4052487045360
Geïsoleerde doorvoer voor aardingsaansluitingen van A2 (AISI 304L), aansluiting M12 tweezijdig, met waterkering en afdekplaat (HEA IS M12), voor wanddikte 200 mm	<b>HEA IS M12/200</b>	1710020156	4052487045384
Geïsoleerde doorvoer voor aardingsaansluitingen van A2 (AISI 304L), aansluiting M12 tweezijdig, met waterkering en afdekplaat (HEA IS M12), voor wanddikte 250 mm	<b>HEA IS M12/250</b>	1710020157	4052487045391

Tussenmaten in stappen van 10 mm mogelijk.

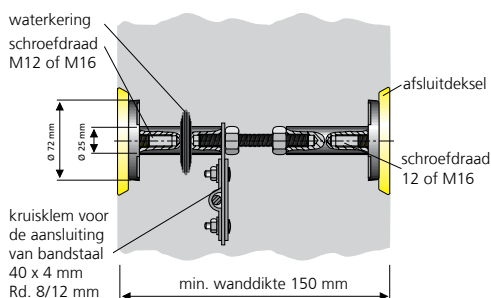
Extra

## AARDINGSDOORVOER

### AARDINGSDOORVOER MET AANSLUITLUS EN KRUISKLEM

#### Eigenschappen en technische gegevens:

- waterdicht beton belastbaarheidsklasse 1, belastbaarheidsklasse 2
- geleiderkern, Ø 25 mm met aan beide zijden draadaansluiting M12/M16 van A4 (AISI 316L)
- aansluitlasplaat met kortsluitingscontact 70 x 70 mm uit staal St tzn verzinkt
- drukkichte waterkering uit geprofileerd NBR-rubberen flens
- contactschijf Ø 72 mm van A4 (AISI 316L)
- bekistingsschijven uit PE met vier schroefogen
- minimum wanddikte 150 mm
- geleider kern verbinding via verzinkte draaduiteinden M16
- volgens DIN 18014, DIN EN 62305-3 VDE 0185-305-3 (met bliksembeveiligingstoepassing)

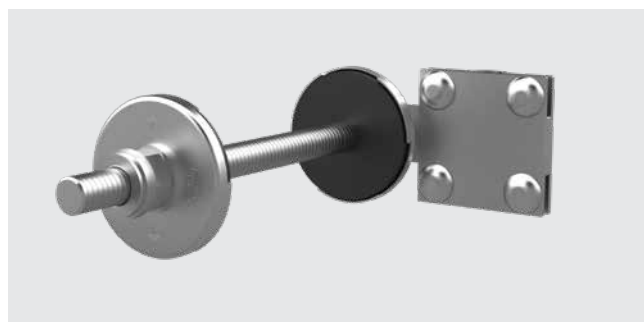
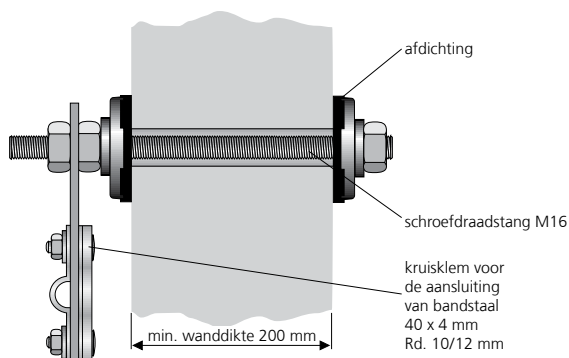


HEA PK M12/X

### AARDINGSDOORVOER VOOR INBOUW ACHTERAF

#### Eigenschappen en technische gegevens:

- waterdicht beton belastbaarheidsklasse 1, belastbaarheidsklasse 2
- draadaansluiting M16 van A4 (AISI 316L) met tweezijdige afdichting
- contactschijf Ø 72 mm van A4 (AISI 316L)
- aansluitingslas met kruisklem voor FL 40 x 4 mm of rd. 10 – 12 mm
- voor wanddiktes tot 600 mm, grotere wanddiktes op aanvraag
- geschikt voor boringen Ø 18 – 22 mm
- volgens DIN 18014, DIN EN 62305-3 VDE 0185-305-3 (met bliksembeveiligingstoepassing)



HEA N M16/X

Extra

## AARDINGSDOORVOER

HEA PK – AARDINGSAANSLUITING EN DOORVOER			
Artikel	Bestelcode	Artikelnummer	GTIN
Doorvoer voor aardingsaansluitingen van A4 (AISI 316L), aansluiting M12 tweezijdig, met aansluiting en kruisklem, leverbaar voor wanddiktes 150 – 500 mm, met waterkering en bekistingspaneel	<b>HEA PK M12/X</b>	op aanvraag	op aanvraag
Doorvoer voor aardingsaansluitingen van A4 (AISI 316L), aansluiting M16 tweezijdig, met aansluiting en kruisklem, leverbaar voor wanddiktes 150 – 500 mm, met waterkering en bekistingspaneel	<b>KEA PK M16/X</b>	op aanvraag	op aanvraag

X = wanddikte in mm

Tussenmaten in stappen van 10 mm mogelijk.  
Kortsluitvastheid tot 10KA/1s (VDE 0101/E DIN EN 50522).

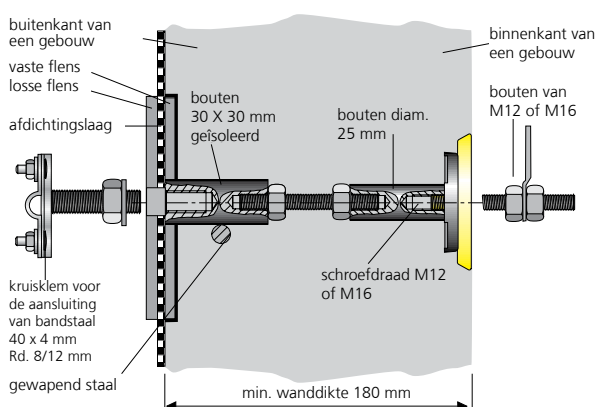
HEA N – DOORVOER VOOR INBOUW ACHTERAF			
Artikel	Bestelcode	Artikelnummer	GTIN
Doorvoer voor aardingsaansluitingen, M16, A4 (AISI 316L), voor wanddiktes tot 200 mm, voor inbouw achteraf	<b>HEA N M16/200</b>	1700050010	4052487044592
Doorvoer voor aardingsaansluitingen, M16, A4 (AISI 316L), voor wanddiktes tot 600 mm, voor inbouw achteraf	<b>HEA N M16/600</b>	1700050020	4052487044608
Doorvoer voor aardingsaansluitingen, M16, A4 (AISI 316L), voor wanden met perimeterisolatie tot 200 mm, voor wanddiktes tot 400 mm, voor inbouw achteraf	<b>HEA ND M16/400</b>	1700050120	4052487044615

# AARDINGSDOORVOER

## AARDINGSDOORVOER VOOR ZWARTE INBOUWDOOS

### Eigenschappen en technische gegevens:

- voor gebouw met buitenafdichting volgens DIN 18533 W2.2-E (vaste/losse flens Ø 210 mm)
- geleiderkern, Ø 25 mm van A4 (AISI 316L) met aan beide zijden draadaansluiting M12/M16 en extra kruisklem M20 als buitenaansluiting van A4 (AISI 316L)
- geleiderkernverbinding via schroefbout en contra moeren M16 verzinkt
- contactschijf Ø 72 mm van A4 (AISI 316L)
- bekistingsschijven uit PE met vier schroefogen
- minimum wanddikte 180 mm
- volgens DIN 18014, DIN EN 62305-3 VDE 0185-305-3 (met bliksembeveiligingstoepassing)

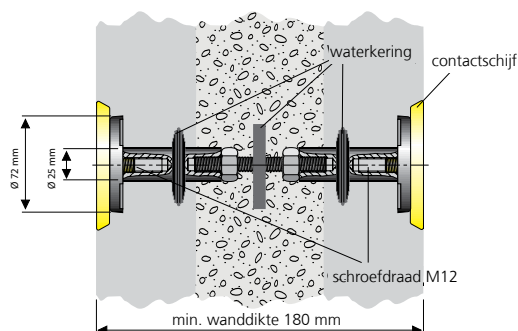


HEA W M12/X

## AARDINGSDOORVOER VOOR DUBBELE WANDEN

### Eigenschappen en technische gegevens:

- waterdicht beton belastbaarheidsklasse 1, belastbaarheidsklasse 2
- geleiderkern, Ø 25 mm met aan beide zijden draadaansluiting M12 van A4 (AISI 316L)
- geleider kern verbinding via verzinkte draaduiteinden M16
- 2 St. drukkichte waterkeringen met geprofileerde rubber flens (NBR) en 1 extra afdichting op de draadbout, waarvan de positie ter plaatse kan worden aangepast
- contactschijven Ø 72 mm van A4 (AISI 316L)
- bekistingsschijven uit PE met vier schroefogen
- minimum wanddikte 180 mm
- volgens DIN 18014, DIN EN 62305-3 VDE 0185-305-3 (met bliksembeveiligingstoepassing)



HEA EW M12/X



Extra

## AARDINGSDOORVOER

HEA W – DOORVOER VOOR ZWARTE INBOUWDOOS			
Artikel	Bestelcode	Artikelnummer	GTIN
Doorvoer voor gebouw met buitenafdichting volgens DIN 18533 W2.2-E, (vaste/losse flens Ø 210 mm), binnenaansluiting M12, kruisklem met schroefdraad M20 (minimum wanddikte 180 mm)	<b>HEA W M12/X</b>	op aanvraag	op aanvraag
Doorvoer voor gebouw met buitenafdichting volgens DIN 18533 W2.2-E, (vaste/losse flens Ø 210 mm), binnenaansluiting M16, kruisklem met schroefdraad M20 (minimum wanddikte 180 mm)	<b>HEA W M16/X</b>	op aanvraag	op aanvraag

X = wanddikte in mm

HEA EW – DOORVOER VOOR DUBBELE WANDEN			
Artikel	Bestelcode	Artikelnummer	GTIN
Doorvoer voor aardingsaansluitingen van A4 (AISI 316L), aansluiting M12 tweezijdig, met 3 stuks waterkering en bekistingspanelen (minimum wanddikte 180 mm)	<b>HEA EW M12/180</b>	1700020510	4052487127639
	<b>HEA EW M12/190</b>	1700020520	4052487127646
	<b>HEA EW M12/200</b>	1700020530	4052487127653
	<b>HEA EW M12/240</b>	1700020570	4052487127660
	<b>HEA EW M12/250</b>	1700020580	4052487127677
	<b>HEA EW M12/300</b>	1700020630	4052487127684
	<b>HEA EW M12/360</b>	1700020690	4052487127691
	<b>HEA EW M12/400</b>	1700020695	4052487129497

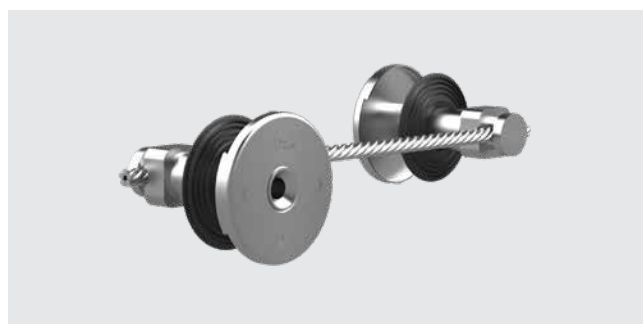
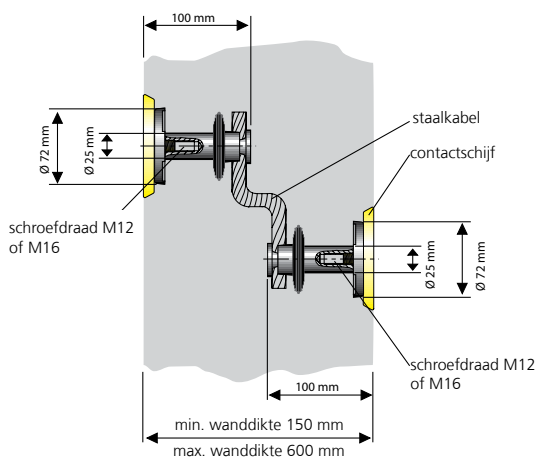
Extra

## AARDINGSDOORVOER

### FLEXIBELE AARDINGSDOORVOER

#### Eigenschappen en technische gegevens:

- waterdicht beton belastbaarheidsklasse 1, belastbaarheidsklasse 2
- geleiderkern, Ø 25 mm van A4 (AISI 316L) met aan beide zijden draadaansluiting M12 of M16
- drukkichte waterkering uit geprofileerd NBR-rubberen flens
- contactschijf Ø 72 mm van A4 (AISI 316L)
- bekistingsschijven uit PE met vier schroefogen
- voor wanddiktes tot 600 mm, grotere wanddiktes op aanvraag
- HEA F: Cu-aardingsgeleider 50 mm<sup>2</sup> fijndradig, geïsoleerd
- HEA PF: verzinkte stalen kabel diam. Staaldraad Ø 10 mm, verzinkt. Met toebehoren kruisklemmen Z-K40-St tzn bbijv. kan optioneel een armeringsaansluiting bevestigd worden.
- volgens DIN 18014, DIN EN 62305-3 VDE 0185-305-3 (met bliksembeveiligingstoepassing)






HEA PF M12/X

variant: HEA PF

Extra

## AARDINGSDOORVOER





HEA PF – FLEXIBELE AARDINGSDOORVOER			
Artikel	Bestelcode	Artikelnummer	GTIN
Flexibele aardingsdoorvoer met staaldraad Ø 10 mm verzinkt en aansluitschroefdraad M12 voor wanddikte tot 600 mm	<b>HEA PF M12/600</b>	1700060010	4052487044622
Flexibele aardingsdoorvoer met staaldraad Ø 10 mm verzinkt en aansluitschroefdraad M16 voor wanddikte tot 600 mm	<b>HEA PF M16/600</b>	1700060020	4052487044639

ACCESSOIRES			
Afbeelding	Bestelcode	Artikelnummer	GTIN
<b>Aansluitingslas voor de aansluiting van aardingsleidingen, de potentiaalvereffening voor rails of bliksembeveiligingstechnologie, bouten A4 (AISI 316L), met aansluitschroef M12</b>			
	<b>Z AL30 M12</b>	1700170010	4052487044950
<b>Aansluitingslas voor de aansluiting van aardingsleidingen, de potentiaalvereffening voor rails of bliksembeveiligingstechnologie, bouten A4 (AISI 316L), met aansluitschroef M16</b>			
	<b>Z AL40 M16</b>	1700170020	4052487044967
<b>Smelt plakband, koude-las, lengte 3 m, breedte ongeveer 35 mm, ideaal voor corrosiebescherming van aardings-verbindingen</b>			
	<b>Hatetherm Scapa 0485</b>	0316010000	4052487006668

Extra

Extra





## AARDINGSDOORVOER

ACCESSOIRES			
Afbeelding	Bestelcode	Artikelnummer	GTIN
Schroefbout M12 met U-schijf, veerring en moer van St tzn verzinkt			
	ASB M12 St tzn	1700110010	4052487044769
Schroefbout M16 met U-schijf, veerring en moer van St tzn verzinkt			
	ASB M16 St tzn	1700110020	4052487044776
Schroefbout M12 met U-schijf, veerring en moer van A4 (AISI 316L)			
	ASB M12 A4	1700110040	4052487044790
Schroefbout M16 met U-schijf, veerring en moer van A4 (AISI 316L)			
	ASB M16 A4	1700110050	4052487044806

ACCESSOIRES			
Afbeelding	Bestelcode	Artikelnummer	GTIN
Kruisklem met opgeschroefde schroefbout M12 thermisch verzinkt staal (fvz)			
	KKL M12 St tzn	1700120030	4052487044875
Kruisklem met opgeschroefde schroefbout M12 van A4 (AISI 316L)			
	KKL M12 A4	3030300276	4052487216418
Kruisklem met opgeschroefde schroefbout M16 van A4 (AISI 316L)			
	KKL M16 A4	1700120020	4052487044868

Extra

## AARDINGSDOORVOER

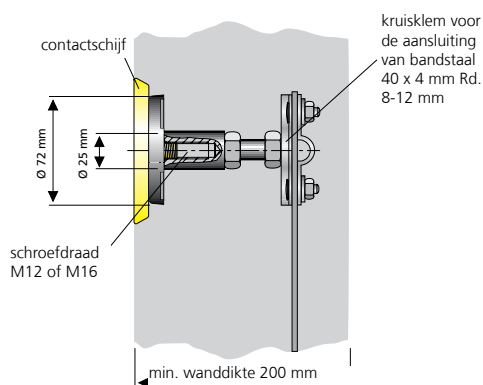
<b>ACCESSOIRES</b>			
<b>Afbeelding</b>	<b>Bestelcode</b>	<b>Artikelnummer</b>	<b>GTIN</b>
<b>Kruisklem met opgeschroefde schroefbout M12 van A4 (AISI 316L), voor gebouwen met perimeterisolatie tot 80 mm</b>			
	<b>KKL DM M12 A4</b>	1700130010	4052487044882
<b>Kruisklem met opgeschroefde schroefbout M16 van A4 (AISI 316L) voor gebouwen met perimeterisolatie tot 80 mm</b>			
	<b>KKL DM M16 A4</b>	1700130020	4052487044899
<b>Aansluitklem 70 x 70 mm van thermisch verzinkt St tzn voor vlakke opslagband 40 x 4 mm of ronde geleideraansluiting 8 – 12 mm</b>			
	<b>AKL ST tzn</b>	1700140010	4052487044905
<b>Aansluitklem 70 x 70 mm van A4 (AISI 316L) voor vlakke opslagband 40 x 4 mm of ronde geleideraansluiting 8 – 12 mm</b>			
	<b>AKL A4</b>	1700140020	4052487044912

# AARDINGSBEVESTIGINGSPUNT

## AARDINGSBEVESTIGINGSPUNT MET KRUISKLEM

### Eigenschappen en technische gegevens:

- waterdicht beton belastbaarheidsklasse 1, belastbaarheidsklasse 2
- geleiderkern, Ø 25 mm met draadaansluiting M12/M16 van A4 (AISI 316L)
- kruisklem 70 x 70 mm met draaduiteinden staal St tzn verzinkt (M12 en-of. M16)
- contactschijf Ø 72 mm van A4 (AISI 316L)
- bekistingsschijven uit PE met vier schroefogen
- minimum wanddikte 200 mm
- afstand tussen bekisting en aardingsaansluiting ca. 120 mm
- volgens DIN 18014, DIN EN 62305-3 VDE 0185-305 -3 (met bliksembeveiligingstoepassing)

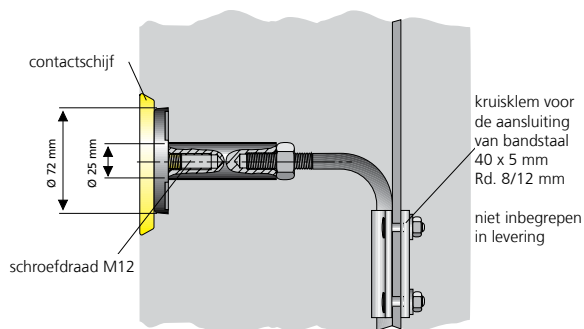


HEA P M12

## AARDINGSBEVESTIGINGSPUNT MET GELASTE MOER

### Eigenschappen en technische gegevens:

- waterdicht beton belastbaarheidsklasse 1, belastbaarheidsklasse 2
- geleiderkern, Ø 25 mm met draadaansluiting M12 van A2 (AISI 304L)
- aansluitdeel met aangelaste moer van St tzn voor 10 -12 mm ronde staaansluiting
- contactschijf Ø 72 mm aus A2 (AISI 304L)
- beschermfolie groen transparant
- afstand tussen bekisting en armering 50 mm (HEA-A-M12/50) of 70 mm (HEA A M12/70)
- kortsluitvastheid getest conform VDE 0101, EN 50522



Extra

## AARDINGSBEVESTIGINGSPUNT

HEA P M12/HEA P M16 – AANSLUITSTUK MET KRUISKLEM			
Artikel	Bestelcode	Artikelnummer	GTIN
Aansluitstuk met opgeschroefde kruisklem voor aansluiting in beton, aansluiting M12, A4 (AISI 316L), met bekistingspaneel, constructielengte = 120 mm	<b>HEA P M12</b>	1700100010	4052487044745
Aansluitstuk met opgeschroefde kruisklem voor aansluiting in beton, aansluiting M16, A4 (AISI 316L), met bekistingspaneel, constructielengte = 120 mm	<b>HEA P M16</b>	1700100020	4052487044752

HEA A M12 – AANSLUITSTUK MET AANGELASTE MOER			
Artikel	Bestelcode	Artikelnummer	GTIN
Aansluitstuk van A2 (AISI 304L) met aangelaste moer van St tzn, geleiderkern Ø 25 mm, aansluiting M12, voor afstand tussen bekisting en pantserstaven 50 mm	<b>HEA A M12/50</b>	1700300500	4052487124140
Aansluitstuk van A2 (AISI 304L) met aangelaste moer van St tzn, geleiderkern Ø 25 mm, aansluiting M12, voor afstand tussen bekisting en pantserstaven 70 mm	<b>HEA A M12/70</b>	1700300520	4052487131407

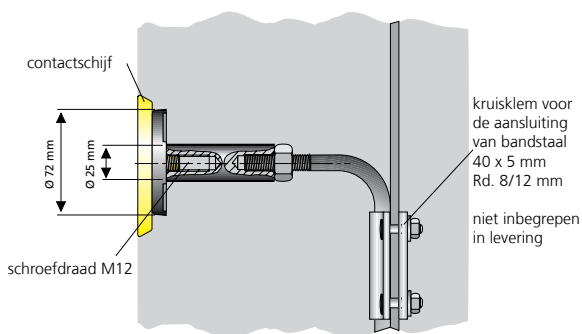
Extra

## AARDINGSBEVESTIGINGSPUNT

### AANSLUITDEEL MET LAS OF KLEMAANSLUITING

#### Eigenschappen en technische gegevens

- waterdicht beton belastbaarheidsklasse 1, belastbaarheidsklasse 2
- geleiderkern,  $\varnothing$  25 mm met draadaansluiting M12/M16 van A4 (AISI 316L)
- stalen staaf diam. 12 mm uit St tzn voor las of klemaansluiting in beton
- contactschijf  $\varnothing$  72 mm van A4 (AISI 316L)
- bekistingsschijven uit PE met vier schroefogen
- volgens DIN 18014, DIN EN 62305-3 VDE 0185-305 -3 (met bliksembeveiligingstoepassing)



HEA S M12



Extra

## AARDINGSBEVESTIGINGSPUNT

HEA S M12/HEA S M16 – AANSLUITDEEL MET LAS OF KLEMAANSLUITING			
Artikel	Bestelcode	Artikelnummer	GTIN
Aansluitstuk van A4 (AISI 316L) met opgeschroefde staaf van St37, Ø 12 mm, aansluiting M12, voor las- of klemaansluiting in beton	<b>HEA S M12</b>	1700080010	4052487044677
Aansluitstuk van A4 (AISI 316L) met opgeschroefde staaf van St37, Ø 12 mm, aansluiting M16, voor las- of klemaansluiting in beton	<b>HEA S M16</b>	1700080020	4052487044691

Extra

# GAS- EN WATERDICHT BRANDWERENDE SCHOT S90

DIBT-toelating  
Z-19.15-1906 (HSS)  
volgens DIN 4102-9  
algemene bouw  
verordening  
Z-19.53-2290

## BRANDBEVEILIGINGSKIT S90 VOOR BORINGEN EN DOORVOERBUIZEN

### Eigenschappen en technische gegevens:

- brandweerstand S90 volgens DIN 4102
- voor kernboringen Ø 70 – 200 mm
- voor kunststof doorvoerbuizen Ø; 80 – 200 mm
- voor HSI150-dichtpakkingen (max. pakketgrootte 2 x 6)
- schotdikte 280 mm
- vanaf wanddikte 150 mm geen bijkomende wandaanbouwconstructies nodig
- geen begrenzing van de afzonderlijke kabeldiameter
- kussenmontage van een zijde mogelijk
- hoge flexibiliteit voor latere installatie
- geen extra kabelcoating nodig





HSS – inbouw van brandbeveiligingskussens in instortpakking HSI150-K2, afdichting met systeemdeksel of Segmento

### TOEPASSINGSTABEL HSS



Stelsel HSS	HRD 150/160 voor HSI150	SEG = SEGMENTO	D/DG stelseldeksel	Boring/doorvoerbuis (met HRD)
Wanddikte in mm	≥ 150	≥ 240	≥ 240	≥ 150
Kabeltoewijzing	volgt uit de keuze van het dichtstelsel			
Totale schotlengte in mm	280	440	440	280
Afmeting in mm	volgens pakketvorming HSI150 (max. 2 rijen, 6 naast elkaar)			Ø 70 (80) – 200
Dichtheid in bar	tot 2,5	0,5	tot 2,5	tot 5
Schotafstand in mm	200	200	200	50
Kabeltype	alle kabel en diameters behalve golfgeleider – geen beperking voor kabeldiameter			
Inbouw	in wanden uit metselwerk, beton of cellenbeton			
Opmerking	de toewijzing is door de afdichtsystemen begrensd			

Extra

## GAS- EN WATERDICHT BRANDWERENDE SCHOT S90

<b>HSS – BRANDBEVEILIGINGSKIT EN GEREEDSCHAP</b>				
Afbeelding	Boring/Doorvoerbuis Ø <sub>i</sub> (mm)	Bestelcode	Artikelnummer	GTIN
Toelatingsnummer: Z-19.15-1906 - Brandweerstand S90				
<b>Gasdichte brandbeveiligingskit in combinatie met HRD bestaande uit: brandbeschermingskussen 2x HVS K250, 3x HVS KB60, 1x markeringsbordje, roestvrij stalen band</b>				
	tot100	<b>HSS100 KB FR HRD</b>	2600030002	4052487063722
<b>Gasdichte brandbeveiligingskit in combinatie met HRD bestaande uit: brandbeschermingskussen 2x HVS K400, 3x HVS K250, 3x HVS KB60, 1x markeringsbordje, roestvrij stalen band</b>				
	tot 150	<b>HSS150 KB FR HRD</b>	2600030003	4052487063739

HRD-dichtpakking niet in levering inbegrepen.

<b>HSS BRANDBEVEILIGING VOOR DE KABELDOORVOER HSI150</b>				
Afbeelding	Afdicht variante	Bestelcode	Artikelnummer	GTIN
Toelatingsnummer: Z-19.15-1906 – Brandweerstand S90				
<b>Brandbeveiligingskit bestaande uit: brandbeschermingskussen 1x HVS K720, 1x HVS K400, 4x HVS K250/2, 4x HVS KB 60, markeringsbordje, roestvrij stalen band</b>				
 bijv. HSS150/dG	SEGMENTO/Systeemdeksel	<b>HSS150 HSI150</b>	2600030000	4052487063708
<b>Brandbeveiligingskit bestaande uit: brandbeschermingskussen 2x HVS K400, 3x HVS K250, 3x HVS KB-60, markeringsbordje, roestvrij stalen band</b>				
	HRD-druk dichting	<b>HSS150 HSI150 HRD</b>	2600030001	4052487063715

HRD-Dichtpakking, SEGMENTO en-of systeemdeksel in levering niet inbegrepen.

Extra

## GAS- EN WATERDICHT BRANDWERENDE SCHOT S90

### BRANDBEVEILIGINGSKIT S90 VOOR BORINGEN EN DOORVOERBUIZEN

#### Eigenschappen en technische gegevens:

- brandweerstand S90 volgens DIN 4102
- voor kernboringen Ø 70 – 200 mm
- voor kunststof doorvoerbuizen Ø; 80 – 200 mm
- voor HSI150-dichtpakkingen (max. pakketgrootte 2 x 6)
- schotdikte 280 mm
- vanaf wanddikte 150 mm geen bijkomende wandaanbouwconstructies nodig
- geen begrenzing van de afzonderlijke kabeldiameter
- kussenmontage van een zijde mogelijk
- hoge flexibiliteit voor latere installatie
- geen extra kabelcoating nodig



HSS – inbouw in kernboringen met HRD rubberafdichtingen

Extra

## GAS- EN WATERDICHT BRANDWERENDE SCHOT S90

### HVS BRANDWEERSTAND S90 KUSSENSYSTEEM VOOR BORINGEN EN DOORVOERBUIZEN

Afbeelding	Boring/Doorvoer- buis Ø <sub>i</sub> (mm)	Bestelcode	Artikelnum- mer	GTIN
------------	--	------------	--------------------	------

Toelatingsnummer: Z-19.15-1792

**Brandbeveiligingskit bestaande uit:  
brandbeschermingskussen 3x HVS K250/2, 5x HVS KB 60, 1x markeringsbordje, 2x roestvrij stalen band**



bis Ø 100

**HVS KK100**

2600010005

4052487063371

**Brandbeveiligingskit bestaande uit:  
brandbeschermingskussen 2x HVS K400, 5x HVS K250/2, 6x HVS-KB 60, 1x markeringsbordje, 2x roestvrij stalen band**



bis Ø 150

**HVS KK150**

2600010006

4052487063388

**Brandbeveiligingskit bestaande uit:  
brandbeschermingskussen 2x HVS K720, 2x HVS K400, 5x HVS K250/2, 8x HVS KB 60, 1x markeringsbordje, 4x roestvrij stalen band**



bis Ø 150

**HVS KK200**

2600010007

4052487063395

HRD-dichtpakking niet in levering inbegrepen.

### ACCESSOIRES

Afbeelding	Bestelcode	Artikelnummer	GTIN
------------	------------	---------------	------

**Montageplaat, om de installatie van HVS/HSS brandbeschermingskussens te stroomlijnen**



**HVS/HSS MBL**

2600024100

4052487132145

# PLATTE-DAKDOORVOEREN

## DOORVOER DOOR ZWANENHALS

### Eigenschappen en technische gegevens:

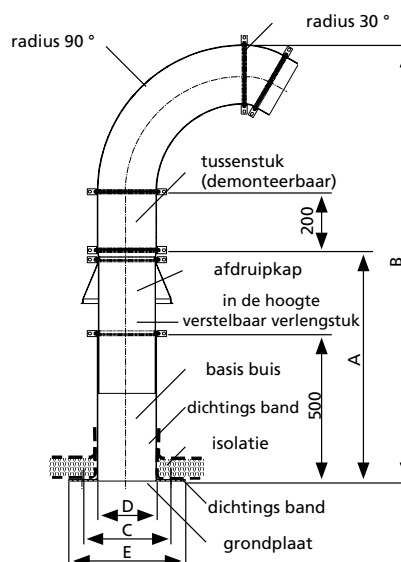
- flexibel, modulair systeem geschikt voor alle gangbare platte dakconstructies
- door afzonderlijke componenten laag transportgewicht
- verstelbare hoogte (min. 300 mm) en variabele oriëntatie (360° draaibaar) ook na installatie
- verkrijgbaar in vier maten, Ø 100, 150, 200 en 300 mm alle stalen delen van de zwanenhals thermisch verzinkt
- afdichting van de kabels in de zwanenhals na kabelgeleiding met gedeelde compressie dichting SKD mogelijk (Drukplaten van roestvrij staal A2 (AISI 304L) rubberkwaliteit EPDM-rubber)



demonteerde compressiedichting SKD in zwanenhals SHD 200



gemonteerd SHD 200 voor verlegging van dakafdichting




- A = telescoopbereik min./max.
- B = totale hoogte
- C = 4 x Ø12 mm gatenpatroon
- D = max. Boringsdiameter
- E = hoek omvang bodemplaat

TYPE	A (mm)	B (mm)	C (□ mm)	D (Ø; mm)	E (□ mm)
	Telescoopbereik min./max.	Totale hoogte	Gatenpatroon 4 x Ø12 mm	Max. boringsdiameter	Hoekomvang grondplaat
SHD 100	600 – 950	1050 – 1400	250	100	300
SHD 150	600 – 950	1175 – 1525	300	150	350
SHD 200	600 – 950	1300 – 1650	350	200	400
SHD 300	600 – 950	1550 – 1900	450	300	500

Extra

## PLATTE-DAKDOORVOEREN

SHD – ZWANENHALS DAKDOORVOER			
Afbeelding	Bestelcode	Artikelnummer	GTIN
Zwanenhals uitvoering, nominale doorlaat = 100 mm, voor aanbouten via boringen, 360° draaibaar, in hoogte verstelbaar			
	SHD100	1001094300	4052487025829
Zwanenhals uitvoering, nominale doorlaat = 150 mm, voor aanbouten via boringen, 360° draaibaar, in hoogte verstelbaar			
	SHD150	1001094500	4052487025843
Zwanenhals uitvoering, nominale doorlaat = 200 mm, voor aanbouten via boringen, 360° draaibaar, in hoogte verstelbaar			
	SHD200	1001094000	4052487025805
Zwanenhals uitvoering, nominale doorlaat = 300 mm, voor aanbouten via boringen, 360° draaibaar, in hoogte verstelbaar			
	SHD300	1001095000	4052487025867

SKD – KABELAFDICHTING VOOR ZWANENHALS			
Artikel	Bestelcode	Artikelnummer	GTIN
SKD100 (persplaten edelstaal roestvrij A2 (AISI 304L) EPDM)			
	SKD100 G zxd b60 A2/EPDM55	op aanvraag	op aanvraag
SKD150 (persplaten edelstaal roestvrij A2 (AISI 304L) EPDM)			
	SKD200 G zxd b60 A2/EPDM55	op aanvraag	op aanvraag
SKD200 (persplaten edelstaal roestvrij A2 (AISI 304L) EPDM)			
	SKD300 G zxd b60 A2/EPDM55	op aanvraag	op aanvraag
SKD300 (persplaten edelstaal roestvrij A2 (AISI 304L) EPDM)			
	SKD300 G zxd b60 A2/EPDM55	op aanvraag	op aanvraag

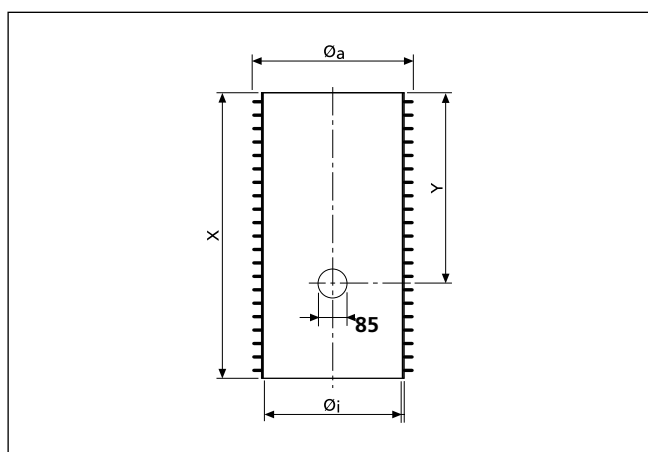
z = aantal kabels  
d = gemeten kabeldiameter

# FUNDERINGSBUIZEN

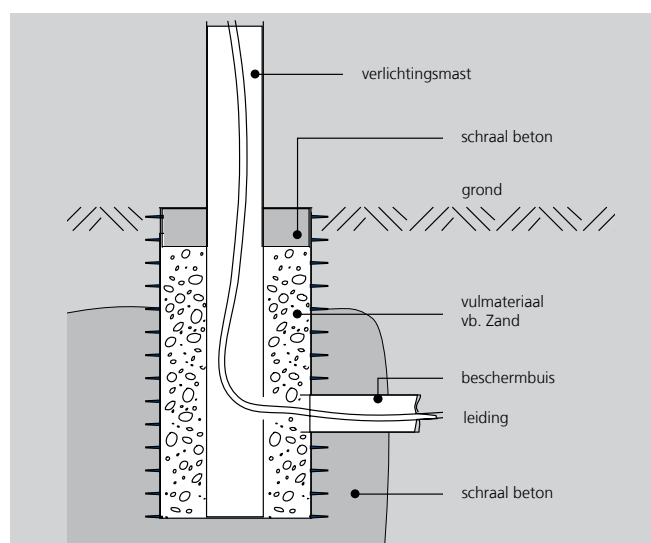
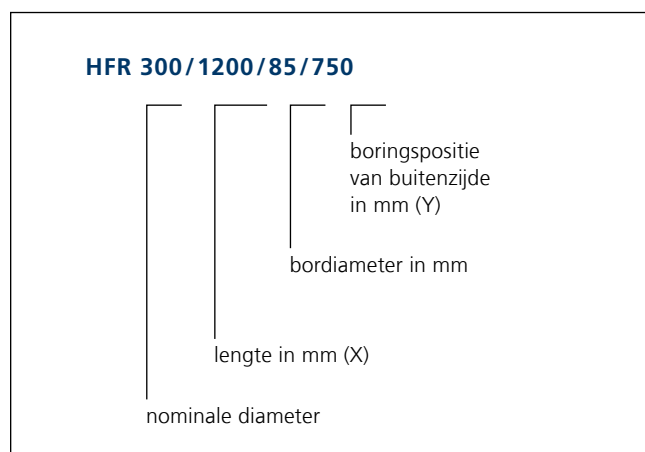
## FUNDERINGSBUIS VOOR STRAATVERLICHTING

### Eigenschappen en technische gegevens:

- funderingsbuis, bijv. voor masten, hekwerkpalen en vlaggenmasten
- eenvoudige bediening door gering gewicht
- geribde kunststof uitvoering
- weerstand tegen corrosie en chemicaliën
- hoge stabiliteit en een lange levensduur
- verkrijgbaar in de nominale diameters van 300, 400 en 500 mm
- lengtes kunnen afzonderlijk worden besteld
- deksel als bescherming tegen vervuiling optioneel leverbaar
- masten kunnen ongeacht de voortgang van de bouw geplaatst worden
- eenvoudige vervanging van beschadigde palen



technische details



doorsnede





Extra

## FUNDERINGSBUIZEN

<b>HFR – FUNDERINGSBUIS VOOR STRAATVERLICHTING</b>			
<b>Artikel</b>	<b>Bestelcode</b>	<b>Artikelnummer</b>	<b>GTIN</b>
<b>Funderingsbuis: <math>\varnothing_i = 290</math> mm, <math>\varnothing_a = \text{ca. } 335</math> mm</b>			
Funderingsbuis, buislengte = 600 mm	<b>HFR300 I600 1x85/400</b>	0915000100	4052487023658
Funderingsbuis, buislengte = 800 mm	<b>HFR300 I800 1x85/600</b>	0915000200	4052487023672
Funderingsbuis, buislengte = 1.000 mm	<b>HFR300 I1000 1x85/600</b>	0915000250	4052487023702
Funderingsbuis, buislengte = 1.200 mm	<b>HFR300 I1200 1x85/600</b>	0915000300	4052487023740
<b>Funderingsbuis: <math>\varnothing_i = 390</math> mm, <math>\varnothing_a = \text{ca. } 450</math> mm</b>			
Funderingsbuis, buislengte = 800 mm	<b>HFR400 I800 1x85/600</b>	0916000200	4052487023870
Funderingsbuis, buislengte = 1.000 mm	<b>HFR400 I1000 1x85/600</b>	0916000250	4052487023894
Funderingsbuis, buislengte = 1.200 mm	<b>HFR400 I1200 1x85/600</b>	0916000300	4052487023931
Funderingsbuis, buislengte = 1.400 mm	<b>HFR400 I1400 1x85/600</b>	0916000400	4052487023962
<b>Funderingsbuis: <math>\varnothing_i = 490</math> mm, <math>\varnothing_a = \text{ca. } 560</math> mm</b>			
Funderingsbuis, buislengte = 800 mm	<b>HFR500 I800 1x85/600</b>	0918000200	4052487024068
Funderingsbuis, buislengte = 1.000 mm	<b>HFR500 I1000 1x85/600</b>	0918000250	4052487024082
Funderingsbuis, buislengte = 1.200 mm	<b>HFR500 I1200 1x85/600</b>	0918000300	4052487024105
Funderingsbuis, buislengte = 1.400 mm	<b>HFR500 I1400 1x85/600</b>	0918000400	4052487024129
Funderingsbuis, buislengte = 1.600 mm	<b>HFR500 I1600 1x85/600</b>	0918000500	4052487024150

<b>ACCESSOIRES</b>			
<b>Artikel</b>	<b>Bestelcode</b>	<b>Artikelnummer</b>	<b>GTIN</b>
PE deksel voor HFR300 tegen vervuiling	<b>HFR300 VD</b>	0918000900	4052487024204
PE deksel voor HFR400 tegen vervuiling	<b>HFR400 VD</b>	0918000910	4052487024211
PE deksel voor HFR500 tegen vervuiling	<b>HFR500 VD</b>	0918000920	4052487126151

# Enkelvoudige huisinvoer – open constructie

## WANDINVOER INSPUITSYSTEEM MET HARS

### VOOR TELECOMMUNICATIE/GLASVEZELKABELS

#### Eigenschappen en technische gegevens:

- waterdicht beton belastingsklasse 1 en 2
- DIN 18533 W1.1-E, W1.2-E, W2.1-E
- universele huisinvoer met inspuitsysteem voor boringen in gangbare wanden
- voor boringen: Ø<sub>i</sub> 20 mm, minimale wanddikte van 200 mm
- horizontale of schuine inbouw tot een hoek van 45°
- materiaalvriendelijke afdichting van de microtubes dankzij de afdichtingslippen
- snelle installatie in slechts enkele minuten
- geen hernieuwde aanbrenging van de gebouwfichting volgens DIN 18533 W2.1-E noodzakelijk
- gas- en waterdicht tot 1 bar

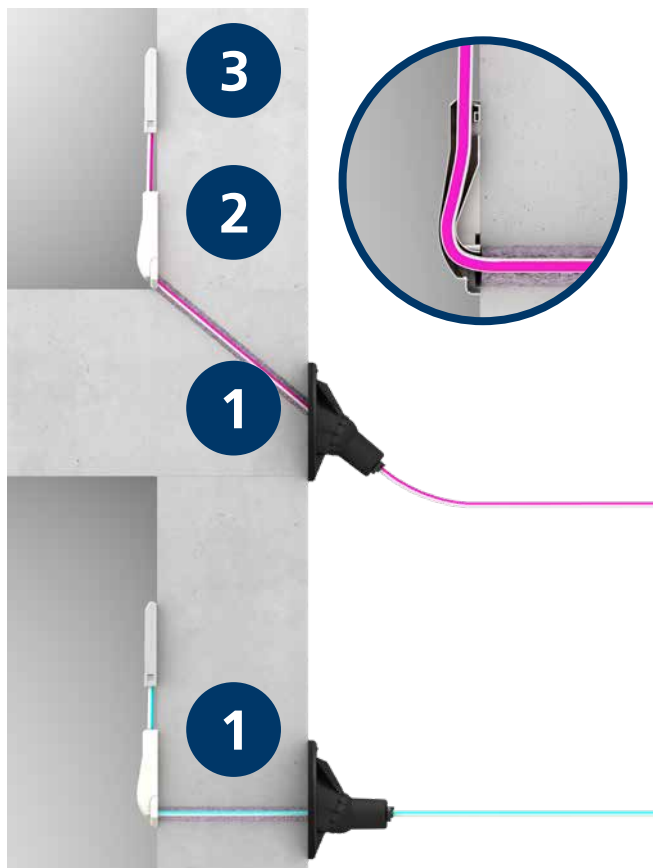
#### Leveringsomvang/verpakkingseenheid::

- 1x GFH20
- 1x schijf om oneffenheden op te vangen
- buisklemmen, aantal afhankelijk van variant
- 1x wanddoos voor binnenzijde gebouw (alleen in de PRO SET)
- 1x Hauff-2-componentenhars RESINATOR, 60ml
- 1x mengkop

#### Noodzakelijk accessoire:

- patronenpistool "side-by-side"

#### Voorbeeld:



1. Glasvezel gebouwinvoer GFH20 voor het binnenbrengen van microtubes door de wand of vloerplaat
2. Wanddoos inclusief buigradius controle
3. Eindpunt voor de aansluiting van de FTTH

# Enkelvoudige huisinvoer – open constructie

## WANDINVOER INSPUITSYSTEEM MET HARS

**NIEUW**  
binnenkort beschikbaar

### GFH20 SET PRO – GEBOUWINVOER VOOR GLASVEZEL

Afbeelding	Aantal doorgangen	Geschikt voor communicatieleidingen Ø <sub>a</sub>	Bestelcode	Artikelnummer	GTIN
	2	7 – 10	<b>GFH20 2x7-10</b>	2900001311	4052487209823
	1	12 – 16	<b>GFH20 1x12-16</b>	2900001315	4052487209861
	1	6 – 13	<b>GFH20 1x6-13</b>	2900001313	4052487209847

### ACCESSOIRES

Afbeelding	Artikel	Bestelcode	Artikelnummer	GTIN
	2-componentenhars RESINATOR 60 ml inclusief mengkop voor GFH20	<b>EH Resinator 60</b>	2900001354	4052487216517
	2-componentenhars RESINATOR 150 ml inclusief mengkop voor GFH20	<b>EH Resinator 150</b>	2900001355	4052487216524
	Patronenpistool voor "side-by-side" cartridges voor GFH20	<b>GFH MW Side-by-Side</b>	3030326996	4052487224932

Meer info vindt u verder op pagina 172.

# Enkelvoudige huisinvoer – open constructie

## WANDINVOER INSPUIJSYSTEEM MET HARS

### VOOR TELECOMMUNICATIE/GLASVEZELKABELS

#### Eigenschappen en technische gegevens:

- waterdicht beton belastbaarheidsklasse 1, belastbaarheidsklasse 2
- DIN 18533 W1.1-E, W1.2-E, W2.1-E
- universele huisinvoer met inspuitsysteem voor boringen in gangbare wanden
- voor boringen Øi 30 mm, voor wanddikten vanaf 200 mm
- montage horizontaal of schuin tot 45° hellingshoek mogelijk
- materiaalvriendelijke afdichting van glasvezelkabels door afdichtingslippen
- snelle montage binnen minuten
- geen hernieuwde aanbrenging van de gebouwafdichting volgens DIN 18533 W2.1- nodig
- gas- en waterdicht tot 1 bar

#### Leveringsomvang/verpakkingseenheid:

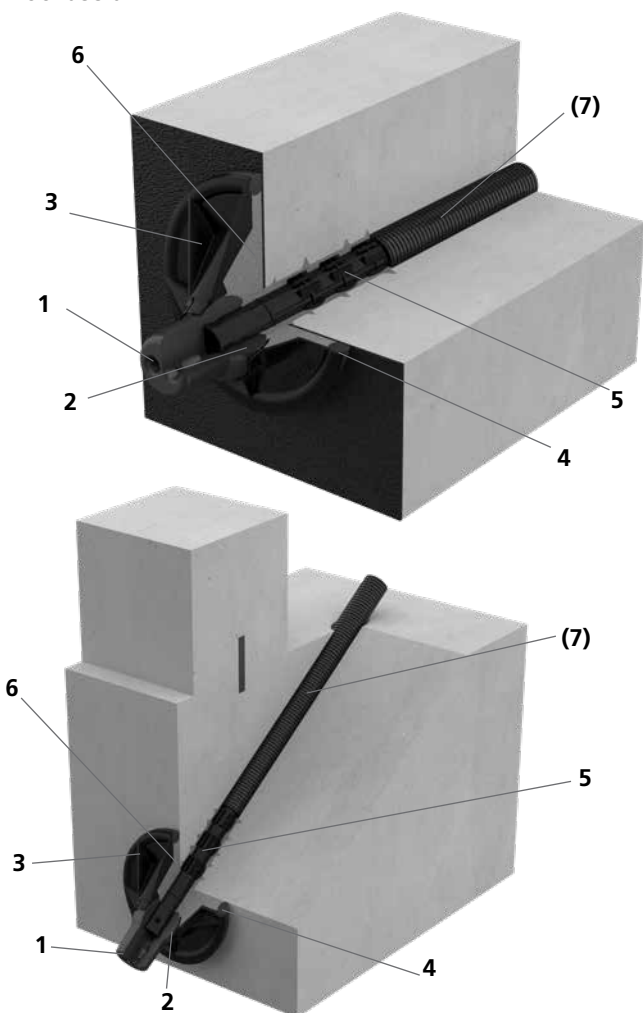
- 20 x GFH30
- 20 x mengkop
- 10 x 2-componentenhars iM3000, 150 ml

- 1 x adapter/uitwerper voor het patronenpistool
- 1 x doseerhuls voor inspuiting van de halve vulling van de patroon

#### Noodzakelijke accessoires:

- patronenpistool

#### Voorbeeld:



1. Afdichtlippen
2. Kogelkop met geïntegreerde huls voor opname van de inslagdoorn
3. Flens met gewricht bedekt wandbeschadigingen, neemt de gebouwafdichting aan de buitenwand mee op en maakt een horizontale of schuine inbouw mogelijk. De hars wordt geïnjecteerd via een vulopening op de flens.
4. Butylband zorgt voor een dichte verbinding tussen wandoppervlak/gebouwafdichting en flens
5. Inslagdoorn met tussenstukken en klemring voor een veilig houvast in de opening
6. Geëxpandeerde 2-componentenhars vult de ruimte tussen flens en wandoppervlak/gebouwafdichting en tussen opening en inslagdoorn inclusief eventuele beschadigingen of holle ruimtes op en dicht betrouwbaar af
7. Geribde PE-buis (optioneel) wordt direct op de inslagdoorn gestoken, dient ter bescherming van de kabels en maakt achteraf toevoegen van extra leidingen of vervangen van leidingen mogelijk

Enkelvoudige huisinvoer – open constructie

## WANDINVOER INSPUITSYSTEEM MET HARS

GFH30 – GEBOUWINVOER VOOR GLASVEZEL					
Afbeelding	Aantal doorgangen	Geschikt voor communicatieleidingen $\varnothing_a$ (mm)	Bestelcode	Artikelnummer	GTIN
	2	7 – 10	<b>GFH30 2x7-10</b>	2900001301	4052487169691
	1	12 – 16	<b>GFH30 1x12-16</b>	2900001303	4052487189071

ACCESSOIRES					
Afbeelding	Artikel	Bestelcode	Artikelnummer	GTIN	
	PE-geribde buis DN23 zwart Leeg leidingsysteem voor aansluiting of verlenging van de GFH30, 50 m ringkraag	<b>WR23 S50000</b>	1591000730	4052487169721	
	Wandhouder voor PE geribde buis DN23, zwart VPE = 50 stuks	<b>WH DN23</b>	2900001350	4052487169707	
	Adapter voor patronenpistool inclusief doseerhulp VPE = 10 sets	<b>GFH MW</b>	3030300002	4052487223423	

Meer info vindt u verder op pagina 172.

## WANDINVOER INSPUITSYSTEEM MET HARS

### VOOR TELECOMMUNICATIE

#### Eigenschappen en technische gegevens:

- waterdicht beton belastbaarheidsklasse 1, belastbaarheidsklasse 2
- DIN 18533 W1.1-E, W1.2-E, W2.1-E
- universele huisinvoer met inspuitsysteem met membraan voor boringen in gangbare wanden
- materiaalvriendelijke afdichting van de transportleidingen door afdichtingslippen
- gecontroleerde aanbrenging van hars door speciaal gespleten membraanslang
- snelle montage binnen minuten
- geen hernieuwde aanbrenging van de kelderafdichting volgens DIN 18195 Deel 4 nodig
- voor boringen Ø: 40 – 50 mm
- gas- en waterdicht tot 1 bar

#### Leveringsomvang/verpakkingseenheid:

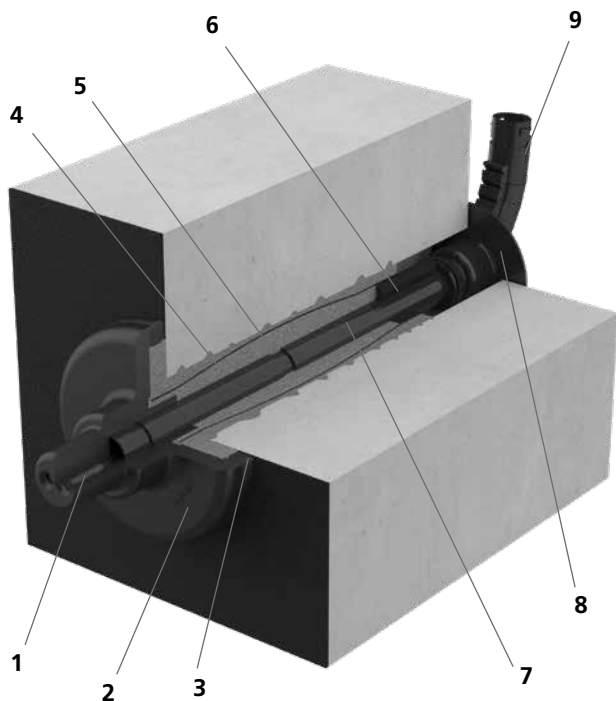
- 10 x MIS40D
- 10 x wandrozet
- 10 x rasterboog
- 10 x 2-componentenhars iM3000, 150 ml
- 1 x snelspaninrichting MIS40 SVS

#### Noodzakelijke accessoires:

- patronenpistool

Bestelcode, artikelnummer alsook andere, optionele accessoires vindt u op pagina 172.

#### Voorbeeld:



1. Afdichtlippen

2. Flens  
bedekt wandbeschadigingen en neemt de  
gebouwafdichting aan de buitenwand mee op.

3. Butylband  
zorgt voor een dichte verbinding tussen wandoppervlak/  
gebouwafdichting en flens

4. Membraanslang

5. Geëxpandeerde 2-componentenhars  
vult de ruimte tussen flens en wandoppervlak/gebouwaf-  
dichting en tussen opening en buis inclusief eventuele bes-  
chadigingen of holle ruimtes op en dicht betrouwbaar af

6. Hars-inspuitslang  
zorgt voor de gerichte insputting van de 2-componenten-  
hars vanaf de binnenkant van het gebouw

7. Beschermbuis  
dient ter bescherming van de kabels en maakt het mogelijk  
ook later nog leidingen te leggen of te vervangen

8. Afsluitende wandrozet  
zorgt voor een keurige afsluiting aan de  
binnenkant van een gebouw

9. Rasterboog  
voert de leiding aan de binnenwand in de gewenste  
richting en garandeert dat de minimum buigradius van de  
micro ducts wordt gehandhaafd

Enkelvoudige huisinvoer – open constructie

## WANDINVOER INSPIITSYSTEEM MET HARS

MIS40D – VOOR GEBOUWEN MET KELDER							
Afbeelding	Aantal door-gangen	Geschikt voor communica-tieleidingen $\varnothing_a$ (mm)	Wand-dikte (mm)	Bouw-lengte (mm)	Bestelcode	Artikel-nummer	GTIN
	2	5 – 7	200 – 900	1.000	<b>MIS40D 2x5-7 K SET</b>	2900000797	4052487112918
	2	5 – 7	900 – 1.200	1.300	<b>MIS40D 2x5-7 L SET</b>	2900000870	4052487112970
	1	9 – 12	200 – 900	1.000	<b>MIS40D 1x9-12 K SET</b>	2900000798	4052487112925
	1	9 – 12	900 – 1.200	1.300	<b>MIS40D 1x9-12 L SET</b>	2900000875	4052487112987

## WANDINVOER INSPUITSYSTEEM MET HARS

### VOOR STROOM EN TELECOMMUNICATIE

#### Eigenschappen en technische gegevens:

- waterdicht beton belastbaarheidsklasse 1, belastbaarheidsklasse 2
- DIN 18533 W1.1-E, W1.2-E, W2.1-E
- universele huisinvoer met inspuitsysteem met membraan voor boringen in gangbare wanden
- materiaalvriendelijke afdichting van de transportleidingen door afdichtingslippen
- gecontroleerde aanbrenging van hars door speciaal gespleten membraanslang
- variabel in de aansluiting door diverse reeds voormonteerde afdichtende inzetstukken
- snelle montage binnen minuten
- geen hernieuwde aanbrenging van de kelderafdichting volgens DIN 18533 nodig
- voor boringen Ø; 62 – 65 mm
- gas- en waterdicht tot 1 bar

#### Leveringsomvang/verpakkingseenheid:

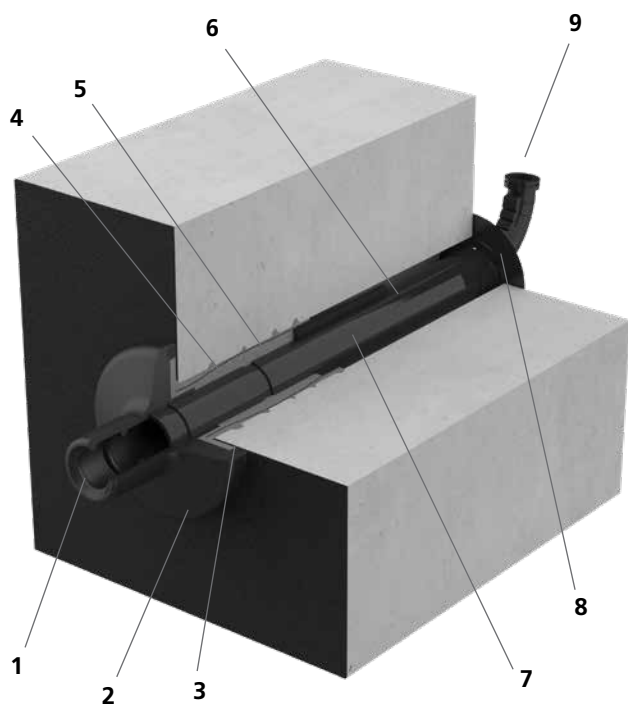
- 10 x MIS60D
- 10 x wandrozet
- 10 x 2-componentenhars iM3000, 150 ml
- 1 x snelspaninrichting MIS60 SVS

#### Noodzakelijke accessoires:

- patronenpistool

Bestelcode, artikelnummer alsook andere, optionele accessoires vindt u op pagina 172.

#### Voorbeeld:



1. Afdichtlippen

2. Flens  
bedekt wandbeschadigingen en neemt de gebouwfachdichting aan de buitenwand mee op.

3. Butylband  
zorgt voor een dichte verbinding tussen wandoppervlak/  
gebouwfachdichting en flens

4. Membraanslang

5. Geëxpandeerde 2-componentenhars  
vult de ruimte tussen flens en wandoppervlak/gebouwfachdichting en tussen opening en buis inclusief eventuele beschadigingen of holle ruimtes op en dicht betrouwbaar af

6. Hars-inspuitslang  
zorgt voor de gerichte insputting van de 2-componentenhars vanaf de binnenkant van het gebouw

7. Beschermbuis  
dient ter bescherming van de kabels en maakt het mogelijk ook later nog leidingen te leggen of te vervangen

8. Afsluitende wandrozet  
zorgt voor een keurige afsluiting aan de binnenkant van een gebouw

9. Rasterboog  
voert de leiding aan de binnenwand in de gewenste richting en garandeert dat de minimum buigradius van de micro ducts wordt gehandhaafd



Enkelvoudige huisinvoer – open constructie

## WANDINVOER INSPUITSYSTEEM MET HARS


MIS60D – VOOR GEBOUWEN MET KELDER							
Afbeelding	Aantal kabels/medium	Geschikt voor communicatie-leidingen Ø <sub>a</sub> (mm)	Wanddikte (mm)	Bouwlengte (mm)	Bestelcode	Artikelnummer	GTIN
	4	5 – 7	200 – 900	1.000	<b>MIS60D 4x5-7 K SET</b>	2900100070	4052487113229
	4	5 – 7	900 – 1.200	1.300	<b>MIS60D 4x5-7 L SET</b>	2900100076	4052487113281
	3	10	200 – 900	1.000	<b>MIS60D 3x10 K SET</b>	2900100078	4052487143004
	3	10	900 – 1.200	1.300	<b>MIS60D 3x10 L SET</b>	2900100077	4052487140669
	1	6 – 12	200 – 900	1.000	<b>MIS60D 1x6-12 K SET</b>	2900100069	4052487113212
	1	6 -12	900 – 1.200	1.300	<b>MIS60D 1x6-12 L SET</b>	2900100075	4052487113274
	1	12 – 18	200 – 900	1.000	<b>MIS60D 1x12-18 K SET</b>	2900100068	4052487113205
	1	12 – 18	900 – 1.200	1.300	<b>MIS60D 1x12-18 L SET</b>	2900100074	4052487113267
	1	18 – 24	200 – 900	1.000	<b>MIS60D 1x18-24 K SET</b>	2900100067	4052487113199
	1	18 – 24	900 – 1.200	1.300	<b>MIS60D 1x18-24 L SET</b>	2900100073	4052487113250
	1	24 – 30	200 – 900	1.000	<b>MIS60D 1x24-30 K SET</b>	2900100066	4052487113182
	1	24 – 30	900 – 1.200	1.300	<b>MIS60D 1x24-30 L SET</b>	2900100072	4052487113243
	1	30 – 34	200 – 900	1.000	<b>MIS60D 1x30-34 K SET</b>	2900100065	4052487113175
	1	30 – 34	900 – 1.200	1.300	<b>MIS60D 1x30-34 L SET</b>	2900100071	4052487113236

Meer info vindt u verder op pagina 172.



Enkelvoudige huisinvoer – open constructie

## WANDINVOER INSPUITSYSTEEM MET HARS

MIS90D – VOOR GEBOUWEN MET KELDER							
Afbeelding	Aantal kabels/medium	Geschikt voor communicatieleidingen Ø <sub>a</sub> (mm)	Wanddikte (mm)	Bouwlengte (mm)	Bestelcode	Article number	GTIN
	3	1 x 24 – 52 2 x 7*	200 – 900	1.000	<b>MIS90D 1x24-52 K SET</b>	3030300140	4052487220262
	3	1 x 24 – 52 2 x 7*	900 – 1200	1.300	<b>MIS90D 1x24-52 L SET</b>	3030300142	4052487220286
	6	1 x 24 – 40 3 x 7 – 13 2 x 7*	200 – 900	1.000	<b>MIS90D 1x24-40+3x7-13 K SET</b>	3030300143	4052487220293
	6	1 x 24 – 40 3 x 7 – 14 2 x 7*	900 – 1200	1.300	<b>MIS90D 1x24-40+3x7-13 L SET</b>	3030300149	4052487220330
	7	1 x 13 – 21 3 x 7 – 13 1 x 5 – 13 2 x 7*	200 – 900	1.000	<b>MIS90D 1x24-40+3x7-13+1x5-13 K SET</b>	3030300144	4052487220309
	7	1 x 13 – 21 3 x 7 – 13 1 x 5 – 13 2 x 7*	900 – 1200	1.300	<b>MIS90D 1x24-40+3x7-13+1x5-13 L SET</b>	3030300150	4052487220347

\* Doorvoering van de ducts door flens en wandrosette passende info vindt u op blz

Meer info vindt u verder op pagina 172.

# Enkelvoudige huisinvoer – open constructie

## BODEMINVOER INSPUITSYSTEEM MET HARS

### VOOR TELECOMMUNICATIE

#### Eigenschappen en technische gegevens:

- waterdicht beton belastbaarheidsklasse 1, belastbaarheidsklasse 2
- DIN 18533 W1.1-E, Bodenfeuchte
- universele huisinvoer met inspuitsysteem met membraan voor schuine invoer door de wand of de bodemplaat
- materiaalvriendelijke afdichting van de transportleidingen door afdichtingslippen
- gecontroleerde aanbrenning van hars door speciaal gespleten membraanslang
- snelle montage binnen minuten
- voor boringen Ø; 40 – 50 mm
- gas- en waterdicht tot 1 bar

#### Leveringsomvang/verpakkingseenheid:

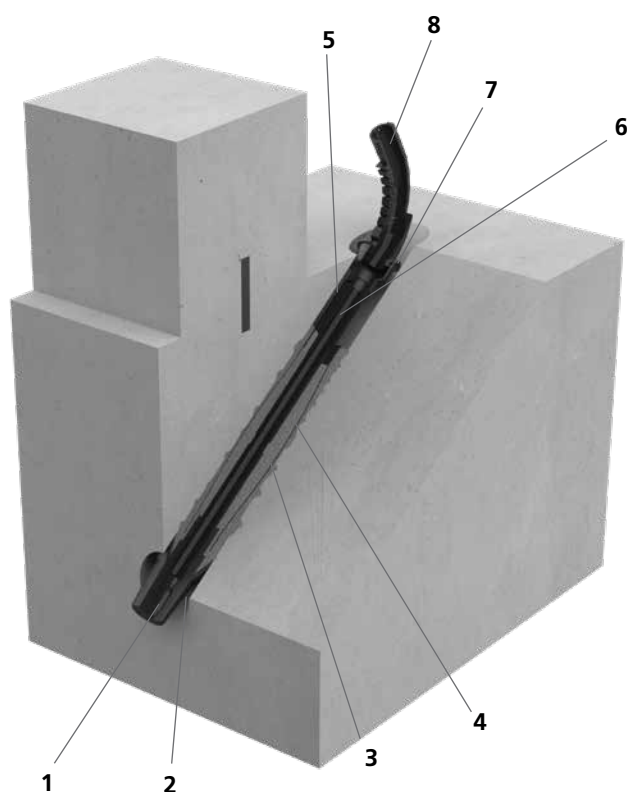
- 10 x MIS40S
- 10 x wandrozet
- 10 x rasterboog
- 10 x 2-componentenhars iM3000, 150 ml
- 1 x snelspaninrichting MIS40 SVS

#### Noodzakelijke accessoires:

- patronenpistool

Bestelcode, artikelnummer alsook andere, optionele accessoires vindt u op pagina 172.


#### Voorbeeld:



1. Afdichtlippen
2. Flens  
blijft achter in de opening en zorgt voor een gecontroleerde inspuiting van hars
3. Membraanslang
4. Geëxpandeerde 2-componentenhars  
vult de ruimte tussen flens, opening en buis inclusief eventuele beschadigingen of holle ruimtes op en dicht betrouwbaar af
5. Hars-inspuit slang  
zorgt voor de gerichte inspuiting van de 2-componentenhars vanaf de binnenkant van het gebouw
6. Beschermbuis  
dient ter bescherming van de kabels en maakt het mogelijk ook later nog leidingen te leggen of te vervangen
7. Afsluitende wandrozet  
zorgt voor een keurige afsluiting aan de binnenkant van een gebouw
8. Rasterboog  
voert de leiding aan de binnenwand in de gewenste richting en garandeert dat de minimum buigradius van de micro ducts wordt gehandhaafd

Enkelvoudige huisinvoer – open constructie

## BODEMINVOER INSPUITSYSTEEM MET HARS

<b>MIS40S – SCHUINE INVOER VOOR GEBOUWEN ZONDER KELDER</b>						
<b>Afbeelding</b>	<b>Aantal door-gangen</b>	<b>Geschikt voor communicatie-leidingen <math>\varnothing_a</math> (mm)</b>	<b>Bouw-lengte (mm)</b>	<b>Bestelcode</b>	<b>Artikelnummer</b>	<b>GTIN</b>
	2	5 – 7	1.300	<b>MIS40S 2x5-7 SET</b>	2900000910	4052487113014
	1	9 – 12	1.300	<b>MIS40 1x9-12 SET</b>	2900000920	4052487113021

Meer info vindt u verder op pagina 172.

# Enkelvoudige huisinvoer – open constructie

## BODEMINVOER INSPUIJSYSTEEM MET HARS

### VOOR STROOM EN TELECOMMUNICATIE

#### Eigenschappen en technische gegevens:

- waterdicht beton belastbaarheidsklasse 1, belastbaarheidsklasse 2
- DIN 18533 W1.1-E, Bodenfeuchte
- universele huisinvoer met inspuijsysteem met membraan voor schuine invoer door de wand of de bodemplaat
- materiaalvriendelijke afdichting van de transportleidingen door afdichtingslippen
- gecontroleerde aanbrenging van hars door speciaal gespleten membraanslang
- variabel in de aansluiting door diverse reeds voormonteerde afdichtende inzetstukken
- snelle montage binnen minuten
- voor boringen Ø; 62 – 65 mm
- gas- en waterdicht tot 1 bar

#### Leveringsomvang/verpakkingseenheid:

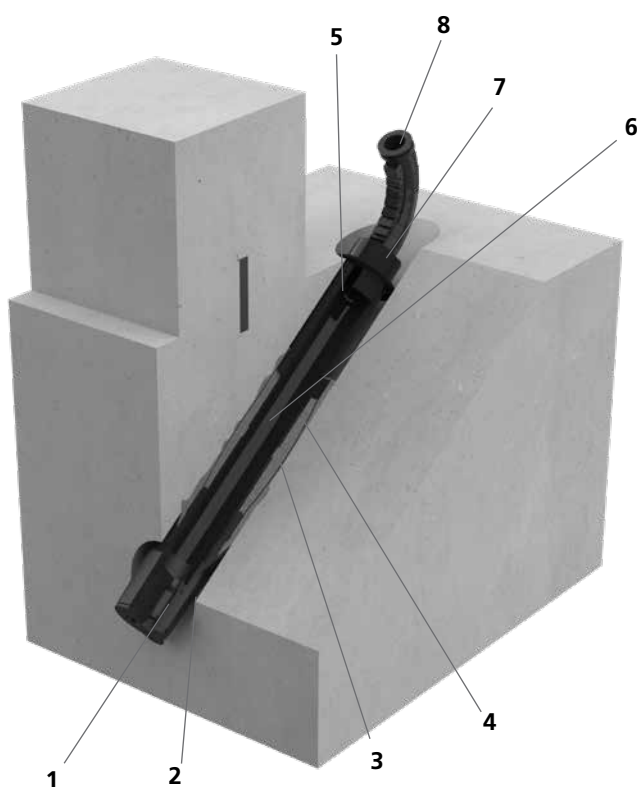
- 10 x MIS 60S
- 10 x wandrozet
- 10 x 2-componentenhars iM3000, 150 ml
- 1 x snelspaninrichting MIS 60-SVS

#### Noodzakelijke accessoires:

- patronenpistool

Bestelcode, artikelnummer alsook andere, optionele accessoires vindt u op pagina 172.


#### Voorbeeld:



1. Afdichtlippen
2. Flens  
blijft achter in de opening en zorgt voor een gecontroleerde inspuiting van hars
3. Membraanslang
4. Geëxpandeerde 2-componentenhars  
vult de ruimte tussen flens, opening en buis inclusief eventuele beschadigingen of holle ruimtes op en dicht betrouwbaar af
5. Hars-inspuitlang  
zorgt voor de gerichte inspuiting van de 2-componentenhars vanaf de binnenkant van het gebouw
6. Beschermbuis  
dient ter bescherming van de kabels en maakt het mogelijk ook later nog leidingen te leggen of te vervangen
7. Afsluitende wandrozet  
zorgt voor een keurige afsluiting aan de binnenkant van een gebouw
8. Rasterboog  
voert de leiding aan de binnenwand in de gewenste richting en garandeert dat de minimum buigradius van de micro ducts wordt gehandhaafd

Enkelvoudige huisinvoer – open constructie

## BODEMINVOER INSPUITSYSTEEM MET HARS

<b>MIS60S – SCHUINE INVOER VOOR GEBOUWEN ZONDER KELDER</b>						
<b>Afbeelding</b>	<b>Aantal door-gangen</b>	<b>Geschikt voor communi-catie-leidingen <math>\varnothing_a</math> (mm)</b>	<b>Bouw-lengte (mm)</b>	<b>Bestelcode</b>	<b>Artikel-nummer</b>	<b>GTIN</b>
	4	5 – 7	1.300	<b>MIS60S 4x5-7 SET</b>	2900100236	4052487127899
	3	10	1.300	<b>MIS60S 3x10 SET</b>	2900100223	4052487142991
	1	6 – 12	1.300	<b>MIS60S 1x6-12 SET</b>	2900100235	4052487127882
	1	12 – 18	1.300	<b>MIS60S 1x12-18 SET</b>	2900100234	4052487127875
	1	18 – 24	1.300	<b>MIS60S 1x18-24 SET</b>	2900100233	4052487127868
	1	24 – 30	1.300	<b>MIS60S 1x24-30 SET</b>	2900100232	4052487127851
	1	30 – 34	1.300	<b>MIS60S 1x30-34 SET</b>	2900100231	4052487127844

Meer info vindt u verder op pagina 172.

# Enkelvoudige huisinvoer – open constructie

## BODEMINVOER INSPUIITSYSTEEM MET HARS

### VOOR WATER, STROOM EN TELECOMMUNICATIE

#### Eigenschappen en technische gegevens:

- waterdicht beton belastbaarheidsklasse 1, belastbaarheidsklasse 2
- DIN 18533 W1.1-E, Bodenfeuchte
- universele huisinvoer met inspuitsysteem met membraan voor schuine invoer door de wand of de bodemplaat
- voor een betrouwbare afdichting voor alle elektrische en telecommunicatieleidingen zonder extra krimpen via een afdichtingsmanchet met segmentringtechniek
- gecontroleerde aanbrengring van hars door speciaal gespleten membraanslang
- variabel in de aansluiting door diverse reeds voormonteerde afdichtende inzetstukken
- snelle montage binnen minuten
- voor boringen Ø; 92 – 102 mm
- gas- en waterdicht tot 1 bar

#### Leveringsomvang/verpakkingseenheid:

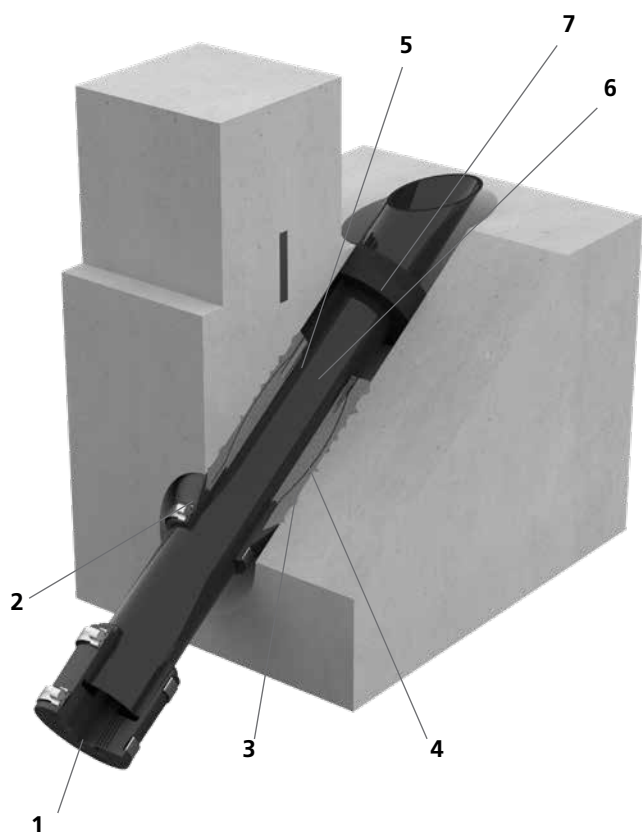
- 1 x MIS 90S
- 1 x afsluitstop

#### Noodzakelijke accessoires:

- snelspaninrichting MIS 90-SVS
- patronenpistool
- 2-componentenhars M 3000 EH300/1400

Bestelcode, artikelnummer alsook andere, optionele accessoires vindt u op pagina 172.

#### Voorbeeld:




1. Afdichtmanchet met segmentringtechniek voor afdichting van de leiding
2. Flens blijft achter in de opening en zorgt voor een gecontroleerde inspuiting van hars
3. Membraanslang
4. Geëxpandeerde 2-componentenhars vult de ruimte tussen flens, opening en buis inclusief eventuele beschadigingen of holle ruimtes op en dicht betrouwbaar af
5. Hars-inspuitlang zorgt voor de gerichte inspuiting van de 2-componentenhars vanaf de binnenkant van het gebouw
6. Beschermbuis dient ter bescherming van de kabels en maakt het mogelijk ook later nog leidingen te leggen of te vervangen
7. Afsluitende schuimrubber ring zorgt voor een keurige afsluiting aan de binnenkant van een gebouw



Enkelvoudige huisinvoer – open constructie

## BODEMINVOER INSPUITSYSTEEM MET HARS

### MIS90S – SCHUINE INVOER VOOR GEBOUWEN ZONDER KELDER

Afbeelding	Aantal door-gangen	Geschikt voor communicatie-leidingen $\varnothing_a$ (mm)	Bouw-lengte (mm)	Bestelcode	Artikel-nummer	GTIN
	1	1 x 24 – 52	1.300	<b>MIS90S 1x24-52</b>	2900200510	4052487130905
	4	1 x 24 – 40 3 x 7 – 14	1.300	<b>MIS90S 1x24-40+3x7-13</b>	2900200520	4052487130912
	5	1 x 13 – 21 3 x 7 – 13 1 x 5 – 13	1.300	<b>MIS90S 1x13-21+3x7-13+1x5-13</b>	2900200530	4052487133159

Meer info vindt u verder op pagina 172.

# Enkelvoudige huisinvoer – bouwwijze zonder graafwerkzaamheden

## WANDINVOER INSPUITSYSTEEM MET HARS

### VOOR STROOM EN TELECOMMUNICATIE

#### Eigenschappen en technische gegevens:

- waterdicht beton belastbaarheidsklasse 1, belastbaarheidsklasse 2
- DIN 18533 W1.1-E Bodenfeuchte
- universele huisinvoer met inspuitsysteem met membraan voor boringen in gangbare wanden
- materiaalvriendelijke afdichting van de transportleidingen door afdichtingslippen
- geen civieltechnisch werk op het terrein
- gecontroleerde aanbrenging van hars door speciaal gespleten membraanslang
- variabel in de aansluiting door diverse reeds voormonteerde afdichtende inzetstukken
- snelle montage binnen minuten
- voor boringen  $\varnothing$ : 62 – 65 mm
- gas- en waterdicht tot 1 bar

#### Leveringsomvang/verpakkingseenheid:

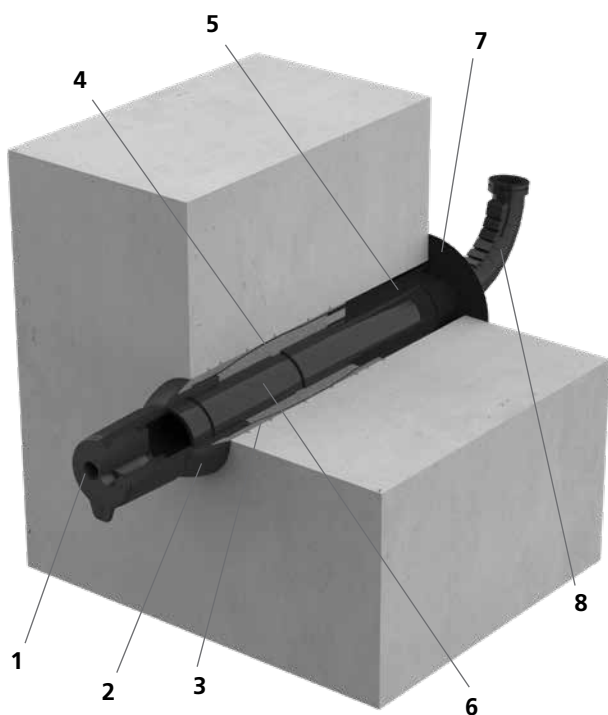
- 10 x MIS60ND
- 10 x wandrozet
- 10 x 2-componentenhars iM3000, 150 ml
- 1 x reinigingsborstel voor boringen
- 1 x snelspaninrichting MIS60 SVS

#### Noodzakelijke accessoires:

- patronenpistool

Bestelcode, artikelnummer alsook andere, optionele accessoires vindt u op pagina 172.


#### Voorbeeld:



1. Afdichtlippen
2. Flens  
regelt het uittreden van hars aan de muur van het gebouw
3. Membraanslang
4. Geëxpandeerde 2-componentenhars  
vult de ruimte tussen flens en wandoppervlak en tussen opening en buis inclusief eventuele beschadigingen of holle ruimtes op en dicht betrouwbaar af
5. Hars-inspuitslang  
zorgt voor de gerichte insputting van de 2-componentenhars vanaf de binnenkant van het gebouw
6. Beschermbuis  
dient ter bescherming van de kabels en maakt het mogelijk ook later nog leidingen te leggen of te vervangen
7. Afsluitende wandrozet  
zorgt voor een keurige afsluiting aan de binnenkant van een gebouw
8. Rasterboog  
voert de leiding aan de binnenwand in de gewenste richting en garandeert dat de minimum buigradius van de micro ducts wordt gehandhaafd

Enkelvoudige huisinvoer – bouwwijze zonder graafwerkzaamheden

## WANDINVOER INSPUITSYSTEEM MET HARS

MIS60ND – VOOR GEBOUWEN ZONDER KELDER							
Afbeelding	Aantal door- gan- gen	Geschikt voor communica- tieleidingen Ø <sub>a</sub> (mm)	Wand- dikte (mm)	Bouw- lengte (mm)	Bestelcode	Artikel- nummer	GTIN
	4	5 – 7	200 – 1.200	1.300	<b>MIS60ND 4x5- 7 SET</b>	2900100221	4052487113434
	3	10	200 – 1.200	1.300	<b>MIS60ND 3x10 SET</b>	2900100222	4052487140652
	1	6 – 12	200 – 1.200	1.300	<b>MIS60ND 1x6- 12 SET</b>	2900100220	4052487113427
	1	12 – 18	200 – 1.200	1.300	<b>MIS60ND 1x12-18 SET</b>	2900100219	4052487113410
	1	18 – 24	200 – 1.200	1.300	<b>MIS60ND 1x18-24 SET</b>	2900100218	4052487113403
	1	24 – 30	200 – 1.200	1.300	<b>MIS60ND 1x24-30 SET</b>	2900100217	4052487113397
	1	30 – 34	200 – 1.200	1.300	<b>MIS60ND 1x30-34 SET</b>	2900100216	4052487113380

Meer info vindt u verder op pagina 172.

## ACCESSOIRES

<b>MIS40 – ACCESSOIRES</b>				
<b>Afbeelding</b>	<b>Artikel</b>	<b>Bestelcode</b>	<b>Artikelnummer</b>	<b>GTIN</b>
	Snelspaninrichting voor MIS40	<b>MIS40 SVS</b>	2900000550	4052487112901
	Wandrozet voor MIS40 VPE= 10 stuks	<b>WAR40</b>	3030300268	4052487221399
	Rasterboog voor MIS40 VPE = 10 stuks	<b>MIS40 RB</b>	3030300101	4052487220231

<b>MIS60 – ACCESSOIRES</b>				
<b>Afbeelding</b>	<b>Artikel</b>	<b>Bestelcode</b>	<b>Artikelnummer</b>	<b>GTIN</b>
	Snelspaninrichting voor MIS60	<b>MIS60 SVS</b>	2900100850	4052487113540
	Wandrozet voor MIS60 VPE = 10 stuks	<b>WAR60</b>	3030300269	4052487221405
	Rasterboog inclusief adapter voor MIS 60 (voor kabels tot 16 mm) VPE = 10 stuks	<b>MIS60 RB</b>	3030300108	4052487220248
	Reinigingsborstel voor boringen	<b>MIS REB</b>	2900100860	4052487113557
	Kiezelpunt voor bouwen zonder graafwerkzaamheden	<b>MIS60ND RKP</b>	2900100770	4052487113519

Inspuitsysteem met hars

## ACCESSOIRES

MIS90 – ACCESSOIRES				
Afbeelding	Artikel	Bestelcode	Artikelnummer	GTIN
	Snelspaninrichting voor MIS90	<b>MIS90 SVS</b>	2900200100	4052487113793
	Wandrozet voor MIS90	<b>WAR90</b>	2900220000	4052487114035
	Wandrozet voor MIS90	<b>WAR90</b>	2900219990	4052487114028

MIS EN GFH – ACCESSOIRES				
Afbeelding	Artikel	Bestelcode	Artikelnummer	GTIN
	2-componentenhars iM3000 inclusief mengkoppen VPE = 10 stuks, voor GFH30, MIS40, MIS60	<b>10xEH150/700 Zappo</b>	1920002000	4052487052047
	2-componentenhars M3000 inclusief mengkoppen VPE = 6 stuks voor MIS90, MIS100	<b>EH 300/1400</b>	1920002003	4052487052078
	Patronenpistool voor 2-componentenhars	<b>MIS MW</b>	1920002002	4052487052061
	Glijmiddel Tube 200 ml	<b>GML*</b>	1591000754	4052487039369
	2-componentenhars RESINATOR 60 ml inclusief mengkop voor GFH20	<b>EH Resinator 60</b>	2900001354	4052487216517
	2-componentenhars RESINATOR 150 ml inclusief mengkop voor GFH20	<b>EH Resinator 150</b>	2900001355	4052487216524
	Patronenpistool voor "side-by-side" cartridges voor GFH20	<b>GFH MW Side-by-Side</b>	3030326996	4052487224932

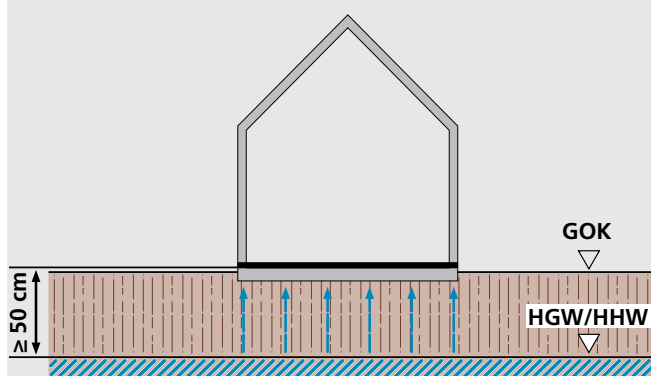
\* Voor deze artikelen geldt de prijslijst kabelafdichtingen.

## OVERZICHT

### WATERINWERKINGSKLASSE W1.1-E

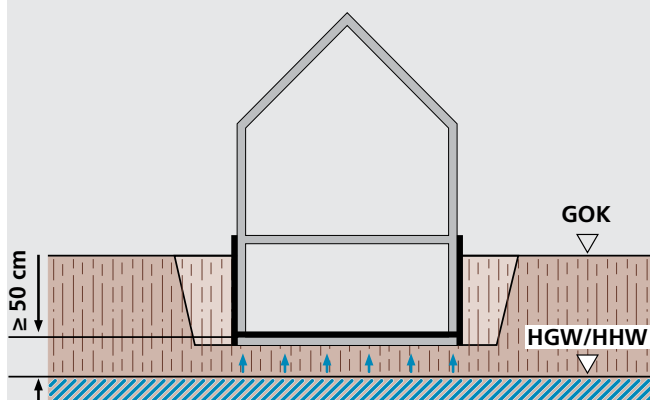
#### W1.1-E Bodemvocht

- sterk water doorlatende bodem/  
opvulmateriaal sterk water doorlatend



#### W1.1-E Bodemvocht, niet drukkend water

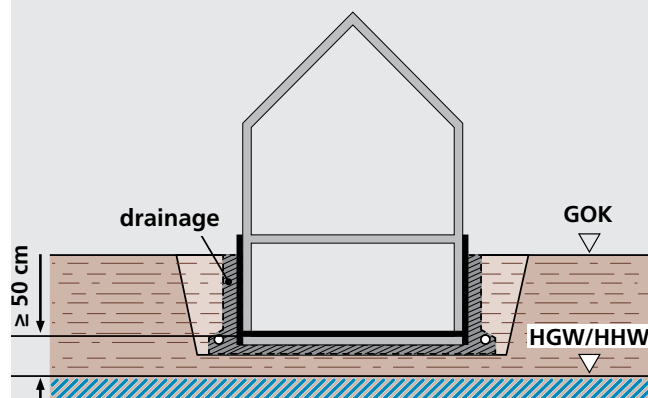
- sterk water doorlatende bodem/  
opvulmateriaal sterk water doorlatend



### WATERINWERKINGSKLASSE W1.2-E

#### W1.2-E Grondwater

- weinig water doorlatende bouwgrond/  
opvulmateriaal weinig water doorlatend  
 $k \leq 10^{-4}$  m/s met drainage

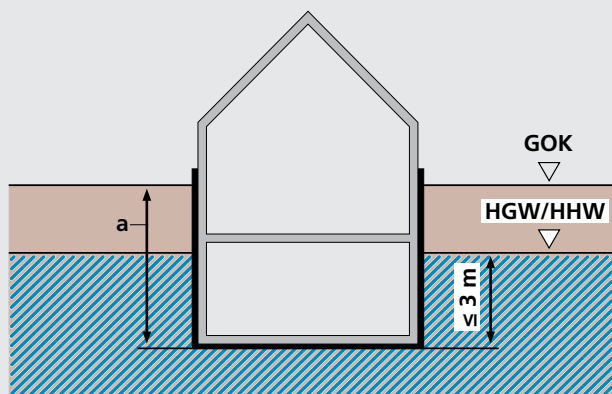


## OVERZICHT

### WATERINWERKINGSKLASSE W2.1-E Invoerdiepte $\leq 3$ m

#### W2.1-E Stuwwater tot 3 m, drukkend water

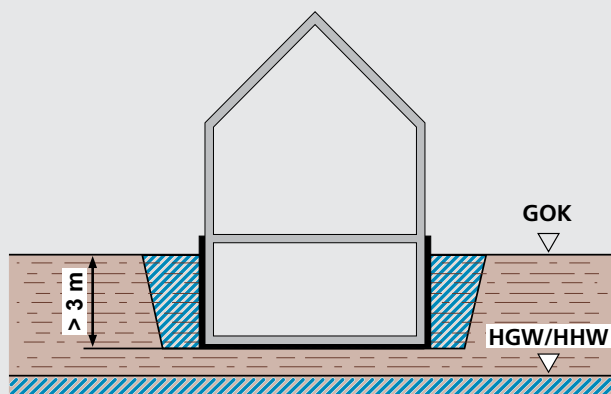
- weinig water doorlatende bouwgrond/  
opvulmateriaal weinig water doorlatend zonder  
drainage



### WATERINWERKINGSKLASSE W2.2-E Invoerdiepte $> 3$ m

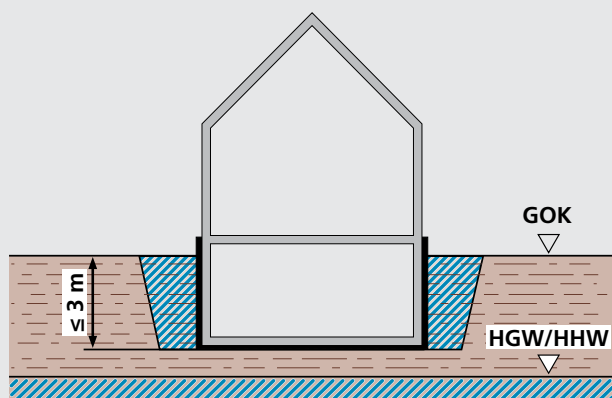
#### W2.2-E Stuwwater meer dan 3 m, drukkend water

- weinig water doorlatende bouwgrond/  
opvulmateriaal weinig water doorlatend  
zonder drainage



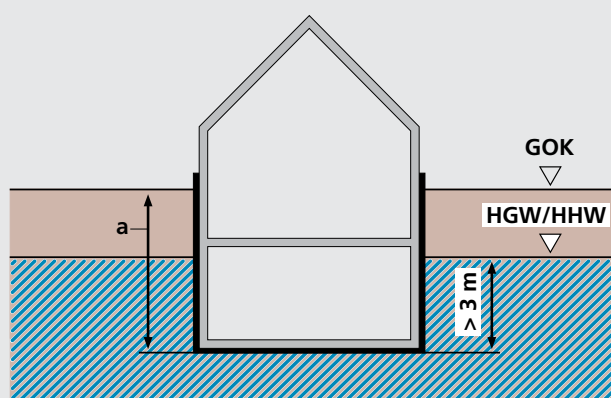
#### W2.1-E Grondwater tot 3 m, drukkend water

- a = willekeurige invoerdiepte

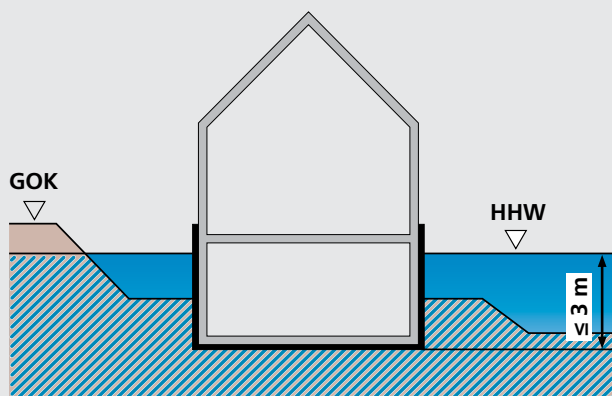


#### W2.2-E Grondwater/hoogwater meer dan 3 m, drukkend water

- a = willekeurige invoerdiepte

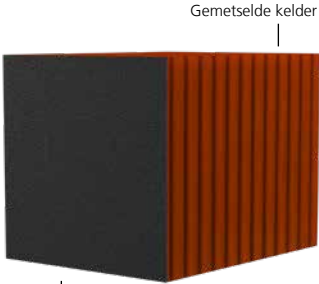
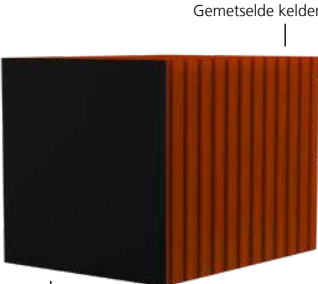
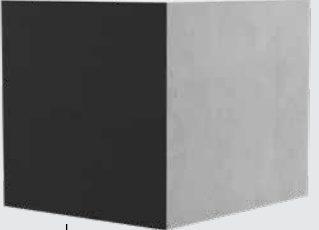
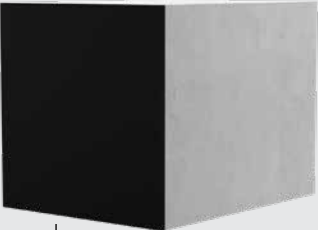


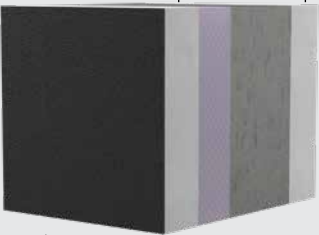



#### W2.1-E Hoogwater tot 3 m drukkend water



GOK: bovenkant terrein  
HGW: hoogst gemeten grondwater  
HHW: hoogst gemeten hoogwater

# OVERZICHT

OPPERVLAKAFDICHTING CONFORM DIN 18533 DEEL 1		
Type kelderwand/ wandconstructie	Afdichting volgens DIN 18533 – W2.1-E, Deel 3, matige inwerking van drukkend water, stuwwater ≤ 3 m	Afdichting volgens DIN 18533 – W2.2-E, Deel 2, hoge inwerking van drukkend water, stuwwater > 3 m
Gemetselde kelder	 <p style="text-align: center;">Gemetselde kelder</p> <p>Nr. 1</p> <p style="text-align: center;"> </p> <p style="text-align: center;">Buitenafdichting PBMC</p>	 <p style="text-align: center;">Gemetselde kelder</p> <p>Nr. 5</p> <p style="text-align: center;"> </p> <p style="text-align: center;">Buitenafdichting in stroken</p>
Gebetonneerde kelder	 <p style="text-align: center;">Buitenkantafdicthing</p> <p>Nr. 2</p> <p style="text-align: center;"> </p> <p style="text-align: center;">Buitenafdichting PBMC</p>	 <p style="text-align: center;">Gebetonneerde kelder</p> <p>Nr. 6</p> <p style="text-align: center;"> </p> <p style="text-align: center;">Buitenafdichting in stroken</p>
Dubbele wand	 <p style="text-align: center;">Dubbele wand</p> <p>Nr. 3</p> <p style="text-align: center;"> </p> <p style="text-align: center;">Buitenafdichting PBMC</p>	 <p style="text-align: center;">Dubbele wand</p> <p>Nr. 7</p> <p style="text-align: center;"> </p> <p style="text-align: center;">Buitenafdichting in stroken</p>
Dubbele wand met thermische isolatie	 <p style="text-align: center;">Dubbele wand</p> <p>Nr. 4</p> <p style="text-align: center;"> </p> <p style="text-align: center;">Dubbele/ PMBC</p> <p style="text-align: center;"> </p> <p style="text-align: center;">Gemetselde kelder</p>	 <p style="text-align: center;">Dubbele wand</p> <p>Nr. 8</p> <p style="text-align: center;"> </p> <p style="text-align: center;">Buitenafdichting in stroken</p> <p style="text-align: center;"> </p> <p style="text-align: center;">Gemetselde kelder</p>



# Wandconstructie/waterdicht beton volgens DIN 1045

## BELASTBAARHEIDSKLASSEN

BELASTBAARHEIDSKLASSE 1	BELASTBAARHEIDSKLASSE 2
<p>Drukkend water</p> <ul style="list-style-type: none"> <li>• grondwater, staand water, hoogwater of ander water dat een hydrostatische druk uitoefent (ook tijdelijk beperkt)</li> </ul>	<p>Niet-stuwend grondwater</p> <ul style="list-style-type: none"> <li>• water dat bij zeer sterk doorlatende bodems (<math>k_f \geq 10^{-4}</math> m/s) zonder stuwend werking kan weglekken</li> <li>• water dat bij doorlatende bodems door continu functionerende drainage volgens DIN 4095 wordt afgevoerd</li> </ul>
<p>Niet drukkend water</p> <ul style="list-style-type: none"> <li>• water in lekkende, vloeibare vorm met lage hydrostatische druk (waterkolom <math>\leq 10</math> cm)</li> </ul>	<p>Bodemvocht</p> <ul style="list-style-type: none"> <li>• capillair in de bodem gebonden water</li> </ul>
<p>Af en toe stuwend grondwater</p> <ul style="list-style-type: none"> <li>• water dat op weinig doorlatende bodemlagen zonder drainage kan opstuwen. De zool van het bouwwerk ligt minstens 30 cm boven de gemeten waterstand</li> </ul>	

## WATERDICHT BETON CONFORM DIN 1045 (NIET-WATERDOORLATEND BETON)

Type kelderwand/ wandconstructie	Zonder thermische isolatie	Met thermische isolatie
Gebetonneerde kelder met waterdicht beton	<p>Nr. 9</p>	<p>Nr. 10</p>
Dubbel-/elementwand met waterdicht beton	<p>Nr. 11</p>	<p>Nr. 12</p>

Bij afwijkende wandsoorten a.u.b. tekening opsturen.

### FBV-systemen als extra voorzorgsmaatregel bij afdichtingen van gebouwen met waterdicht beton:

FBV-systemen zijn geen bestanddeel van DIN 18533 en de richtlijn voor waterdicht beton en moeten als op zich staande bouwwijze gepland en toegepast worden. Geteste FBV-aansluitingen op aanvraag.



## RETOURBELEID

### VRAGEN VOOR HET TERUGNEMEN VAN MATERIALEN:

De goederen zijn in perfecte staat

Terugname volgt maximaal 6 maanden na factuur datum

Terugleveringen enkel franco naar Hauff-Technik GmbH & Co. KG met terugleveringsnummer

Retour goederen dienen altijd vooraf bij Hauff-Technik GmbH & Co. KG gemeld te worden. Zodra wij een melding ontvangen hebben, zal Hauff-Technik GmbH & Co. KG een schriftelijke bevestiging U toesturen. De retour goederen moeten wel, let op, binnen 2 weken bij Hauf zijn aangeboden. Nadien kunnen wij ze niet meer accepteren.

Speciaal voor de klant gemaakte en ontworpen producten worden niet omgeruild of retour genomen.

### OVERIGE KOSTEN

De aanneme van teruggezonden artikelen gebeurt tegen een onkostenvergoeding voor de controle, confectionering en het opnieuw opslaan, alsook een eventueel door het tijdsverloop ontstane waardevermindering.

### DE GENOEMDE KOSTEN GELDEN ALLEEN VOOR DE STANDAARD PRODUCTEN:

Pakket voor bouwmeesters	30%
Enkel en meervoudige huisdoorvoeren (zonder slang en gasarmaturen)	30%
Membraam Injectie Systeem (zonder expansiehars)	30%
Standaard drukdichting voor buis HSD/HSD SSG in EPDM	30%
Schakelketting 10 schakels in EPDM	30%
Standaard drukdichtingen voor kabels HRD SG en HRK SSG in EPDM	30%
Universele doorvoermanchet zonder KG-buis	30%
Aansluitrechter	30%
HSI150 K2 Varia en HSI150 GSM Varia	30%
Kunststof flens HSI150-DFK	30%
HSI90/HSI150 systeemdeksels	30%
Dakdoorvoer zwanenhals	30%
Aardingsbevestigingspunt	30%

### GEEN TERUGNAME VAN:

Klantspecifieke producten of afwijkende van de standaardlengten

Standard-drukdichtingen HSD/HSD SSG in KTW/NBR/siliconen/A4 (AISI 316L)

Voor de klant specifiek gemaakte schakelketting in EPDM of NBR

Afdichtingsset ADS voor geribde kabelbeschermingsbuis

Individuele drukdichting HRD/HRD PV/HRD SG

Dichtpakkingen/speciale „onder hoek voorgemonteerde pakkingen“

Universele doorvoerbuis UFR/cement gebonden buis met coating voor hechting ZVR/doorvoerbuis voor sanering SFR/vezelcement-doorvoerbuis FZR/funderingsbuis HFR

Flens-doorvoerbuisen FA, FAG, FLFA, FLFE, 2FLFA, 2FLFE, FUM

Hateflex buis/waterbuis

Artikelen met houdbaarheidsdatum

Gas en waterarmaturen

# ALGEMENE VERKOOP- EN LEVERINGSVOORWAARDEN

## I. Strekking

1. De onderstaande Verkoop- en Leveringsvoorwaarden gelden voor alle afgesloten overeenkomsten tussen de koper en ons over de aankoop en de levering van goederen. Ze gelden ook voor alle toekomstige zakelijke relaties, ook wanneer deze niet nogmaals nadrukkelijk worden overeengekomen. Afwijkende bepalingen van de koper die niet nadrukkelijk door ons zijn erkend, zijn voor ons vrijblijvend, óók als we ze niet uitdrukkelijk weerspreken. Onze Verkoop- en Leveringsvoorwaarden zijn ook geldig wanneer wij andersluidende, of afwijkende bepalingen van de koper kennen en de bestelling van de koper zonder voorbehoud uitvoeren.
2. Mondelinge afspraken zijn voor ons enkel bindend wanneer wij deze schriftelijk hebben bevestigd. Een opheffing van deze vereiste schriftelijke vorm dient eveneens schriftelijk te zijn vastgelegd.
3. De Verkoop- en Leveringsvoorwaarden gelden alleen jegens ondernemingen in het kader van § 14 BGB, juridische personen van het publiek recht en publiekrechtelijke speciale fondsen, maar niet tegenover consumenten (§ 13 BGB).

## II. Contractsluiting

1. Een bestelling van de koper die gekwalificeerd kan worden als aanbod tot afsluiting van een koopovereenkomst, kunnen wij binnen twee weken aannemen door toezending van een opdrachtbevestiging of door toezending van de bestelde producten binnen dezelfde termijn.
2. We zijn gerechtigd voor de kredietbeoordeling van de koper de betreffende adres- en kredietgegevens – met inbegrip van gegevens die worden bepaald met wiskundige en statistische methoden – via de firma's Bürgel Wirtschaftsinformationen GmbH & Co. KG, Postbus 500166, 22701 Hamburg, Creditreform, Stuttgarter Str. 35, 73430 Aalen en Bisnode D&B Deutschland GmbH, Robert-Bosch-Str. 11, 64293 Darmstadt op te vragen, als wij geloofwaardig kunnen maken hieraan een rechtmatig belang te hebben. We verzamelen of gebruiken voor de besluitvorming over het opstellen, uitvoeren of beëindigen van het contract waarschijnlijkheidswaarden. In de berekening hiervan worden onder meer adresgegevens gebruikt.
3. Onze aanbiedingen zijn vrijblijvend, tenzij wij ze nadrukkelijk als bindend hebben aangegeven.
4. Op alle afbeeldingen, calculaties, tekeningen en andere documenten behouden wij onze eigendoms-, auteurs- en andere beschermende rechten voor. De koper mag deze alleen met onze schriftelijke instemming doorgeven aan derden, ongeacht of wij deze als vertrouwelijk hebben aangemerkt.

## III. Betalingsvoorwaarden – Prijzen

1. Onze prijzen gelden af fabriek en zonder verpakking, tenzij in de opdrachtbevestiging anders is vastgelegd. In onze vermelde prijzen is de wettelijke omzetbelasting nog niet inbegrepen. Deze wordt in de wettelijk bepaalde hoogte op de dag van facturering afzonderlijk vermeld op de factuur.
2. Er mag alleen een korting worden afgetrokken van de betaling indien hiertoe een afzonderlijke, schriftelijke overeenkomst bestaat tussen ons en de koper. De koopprijs dient zonder mindering onmiddellijk bij ontvangst van de factuur te worden voldaan, voorzover geen andere betalingstermijn vermeld is op de opdrachtbevestiging. Een betaling geldt pas als voldaan wanneer wij over het betreffende bedrag kunnen beschikken. Bij een betaling per cheque geldt deze pas als voldaan na geslaagde verzilvering van de cheque.
3. Bij achterstallige betalingen van de koper gelden de wettelijke regelingen.
4. De koper is enkel gerechtigd tot verrekening – ook bij reclamaties wegens gebreken of tegenvorderingen – als de betreffende tegenvorderingen wettelijk zijn vastgelegd, door ons zijn erkend of onbetwistbaar zijn. Tot de uitoefening van een retentierecht is de koper alleen gerechtigd indien zijn tegenvordering is gebaseerd op dezelfde contractuele overeenkomst. Wij zijn wegens alle vorderingen volgend uit de zakelijke relatie met de koper gerechtigd een retentierecht uit te oefenen.

## IV. Leveringstijd, periode van dienstverlening en vertraagde levering

1. Afleveringstermijn of data die niet nadrukkelijk als bindend zijn overeengekomen, gelden uitsluitend als vrijblijvende richtwaarden. De door ons vermelde leveringstijd begint pas wanneer alle technische vragen zijn opgehelderd. Tevens moet de koper al zijn of haar verplichtingen naar behoren en tijdig vervullen. Wij behouden ons het verweerschrift van de niet nagekomen overeenkomst voor.
2. We zijn aansprakelijk voor vertraging in overeenstemming met de wettelijke bepalingen wanneer de koper als gevolg van een door ons te verantwoorden vertraagde levering het recht heeft, beroep te doen op haar of zijn belang in de verdere uitvoering van de overeenkomst, indien wij bepaalde levertijden hebben verzekerd, of de vertraging van de levering gebaseerd is op een opzettelijke, dan wel grof nalatige contractbreuk door ons, onze vertegenwoordigers of onze dienstverleners.
3. In het geval waarin zich een door ons te verantwoorden vertraagde levering voordoet waarbij ons, onze vertegenwoordigers of onze dienstverleners een grof nalatige of opzettelijke contractbreuk te verwijten is, of deze berust op een laakbare lichte schending van een wezenlijke contractuele verplichting, zijn wij aansprakelijk binnen het kader van de wettelijke bepalingen, met dien verstande dat in dit geval onze aansprakelijkheid voor schade beperkt is tot de voorzienbare, kenmerkend optredende schade.
4. Andere wettelijke vorderingen en rechten van de koper die ontstaan naast de aanspraak op schadevergoeding vanwege een door ons te verantwoorden vertraagde levering blijven hierdoor onaangetaast. Wanneer een door ons veroorzaakte, laakbare schending van een niet-wezenlijke contractuele verplichting bij de koper leidt tot een vertraagde levering, is de aanspraak op schadevergoeding beperkt tot maximaal 25% van de waarde van de levering.

## V. Overgang van het risico – Verzending/verpakking

1. Het laden en verzenden gebeurt onverzekerd op risico van de koper "vanaf magazijn" of "af fabriek", tenzij anders vermeld is in onze opdrachtbevestiging. Wij zullen ons ervoor inzetten met het oog op de wijze en route van verzending rekening te houden met de wensen en belangen van de koper. Hierdoor ontstane meerkosten – ook bij een overeengekomen gratis verzending – komen ten laste van de koper.
2. Wij nemen transport- en alle overige verpakkingen in het kader van de verpakkingsovereenkomst niet terug. Hiervan uitgezonderd zijn pallets. De koper dient de verpakking op eigen kosten af te voeren.
3. Als de verzending op wens of door nalatigheid van de koper wordt vertraagd, dan bewaren wij de goederen op kosten en risico van de koper. In dit geval staat de melding dat de goederen verzendklaar zijn gelijk aan de verzending zelf.
4. Op wens en kosten van de koper zullen wij voor de levering een transportverzekering afsluiten.
5. Wij zijn gerechtigd leveringen en diensten in delen te verrichten, zolang dit naar redelijkheid aannemelijk is voor de koper.

## VI. Oplevering

1. De koper is verplicht alle handelingen te ondernemen op een oplevering door ons mogelijk te maken. Bij een laakbare schending van deze verplichting door de koper, is deze aansprakelijk voor eventuele extra inspanningen, waarbij wij ons het geldend maken van verdergaande aanspraken op schadevergoeding voorbehouden.
2. Indien de koper langer dan 14 dagen niet in staat is een oplevering aan te nemen, bepalen wij schriftelijk een extra termijn van 14 dagen voor definitieve oplevering. Hierbij wordt tegelijkertijd aangekondigd dat wij een oplevering na het vruchteloos verstrijken van de vermelde extra termijn afwijzen. Wanneer de koper de bepaalde extra termijn zonder succes laat verstrijken, zijn wij gerechtigd middels een schriftelijke verklaring afstand te doen van de overeenkomst of de dienstverlening vanwege het niet voldoen aan de bepalingen. Als de koper oplevering blijvend weigert, dan wel hem of haar duidelijk is dat de betaling van de koopprijs ook bij bepaling van een extra termijn niet mogelijk is, hoeft er geen extra termijn bepaald te worden.
3. Wij zijn in dit geval gerechtigd onze gederfde inkomsten met 10% van de overeengekomen koopprijs geldend te maken, tenzij de koper kan aantonen dat voor ons een lagere schade is ontstaan. Hiervan onaangetaast is ons recht een hogere schade aan te tonen en geldend te maken.

## VII. Garantie

1. Vorderingen in verband met gebreken door de koper bestaan alleen indien de koper naar behoren zijn onderzoeks- en kennisgevingsverplichtingen uit hoofde van § 377 HGB is nagekomen. Wanneer de koper modificaties aan onze producten aanbrengt, onze gebruiks-, montage- en onderhoudsaanwijzingen niet of niet voldoende in

# ALGEMENE VERKOOP- EN LEVERINGSVOORWAARDEN

acht neemt, niet door ons vrijgegeven onderdelen of verbruiksmaterialen gebruikt, dan vervalt onze plicht tot garantieverlening, als hij of zij niet aantoonbaar dat het defect niet gebaseerd is op een van deze omstandigheden. Voor het overige gelden onze betreffende montagehandleidingen en garantiebepalingen.

2. Voorzover sprake is van een defect van de goederen waarvoor wij verantwoordelijk zijn, hebben wij het recht met uitsluiting van de rechten van de koper afstand te doen van het contract of de koopprijs te verlagen (mindering), verplicht tot correcte nakoming, tenzij wij op basis van wettelijke regelingen het recht hebben deze correcte nakoming te weigeren.

De koper dient ons een passende termijn voor de correcte nakoming in te ruimen. De correcte nakoming kan geschieden in vorm van herstel van het defect (verbetering achteraf), of door levering van nieuwe artikelen. In geval van het verhelpen van defecten gaan de noodzakelijke inspanningen ten koste van ons, voorzover deze niet worden verhoogd doordat het contractuele voorwerp zich op een andere plaats bevindt dan de plaats van uitvoering. Wij hebben het recht de wijze van correcte nakoming naar eigen goeddunken te bepalen. Elke nakoming door ons geschiedt zonder erkenning van enige wettelijke verplichting, tenzij het defect door ons erkend is.

Mocht de nakoming mislukken, dan kan de koper naar eigen keuze verlaging van de koopprijs verlangen (mindering) of verklaren afstand te doen van de overeenkomst. De correcte nakoming geldt met de tweede mislukte poging als mislukt, voorzover op basis van het contractuele voorwerp geen verdere pogingen tot nakoming passend en redelijk zijn voor de koper.

Aanspraak op schadevergoeding volgens de wettelijke voorschriften vanwege het defect kan de koper pas geldend maken wanneer de nakoming definitief is mislukt.

De koper is niet gerechtigd vorderingen tot schadevergoeding in te dienen of een verlaging van de koopprijs te verlangen bij kleine gebreken.

3. De aanspraak van de koper wegens defecten van de gekochte goederen vervallen 5 jaar na aflevering bij de koper, wanneer deze overeenkomstig het beoogd gebruik zijn gebruikt voor een bouwwerk en het betreffende gebrek hierdoor is ontstaan. Dit geldt ook voor aanspraken van de koper op schadevergoeding, of schadevergoeding in plaats van de dienstverlening, alsook alle verdere beschadiging van rechtsgoederen van de koper die door het gebrek is ontstaan, met uitzondering van schade aan lijf en leden of de gezondheid van de koper, of in geval wij – alsmede onze dienstverleners – verantwoordelijk zijn voor het defect vanwege opzettelijk of grof nalatig handelen.

## VIII. Aansprakelijkheid

1. In geval van opzet of grove nalatigheid zijn wij, evenals onze vertegenwoordigers of dienstverleners, aansprakelijk, alsook bij levensgevaarlijk of lichamelijk letsel, dan wel schade aan de gezondheid volgens de wettelijke bepalingen. Onze aansprakelijkheid is in geval van grove nalatigheid beperkt tot de typisch voorzienbare schade volgens het contract, indien niet tegelijkertijd sprake is van een andere uitzondering als vermeld in lid 1 of lid 3 van deze paragraaf 1. Daarnaast zijn wij alleen aansprakelijk op grond van de Wet Productaansprakelijkheid en verwijtbare schending van wezenlijke contractuele verplichtingen (kardinale verplichtingen), of als we op frauduleuze wijze het gebrek hebben verzwegen, dan wel een garantie voor de kwaliteit van het gekochte hebben verstrekt. De aanspraak op schadevergoeding wegens de schending van wezenlijke contractuele verplichtingen is echter beperkt tot de typisch voorzienbare schade volgens het contract, wanneer niet tegelijkertijd sprake is van een andere uitzondering als vermeld in lid 1 of lid 3 van deze paragraaf 1.

2. De bepalingen van de bovenstaande paragraaf 1 gelden voor alle vorderingen tot schadevergoeding (in het bijzonder voor schadevergoeding in aanvulling op de dienstverlening en schadevergoeding in plaats van de dienstverlening), en dat om welke reden dan ook, in het bijzonder als gevolg van defecten, schending van de rechten uit de verplichting of onrechtmatige daad. Ze gelden ook voor de aanspraak op vergoeding van vergeefse inspanningen. De aansprakelijkheid voor vertraagde levering wordt echter geregeld volgens punt IV van deze Verkoop- en Leveringsvoorwaarden.

3. Een verandering van de bewijslast ten nadeel van de koper is niet verbonden met de bovenstaande bepalingen.

## IX. Eigendomsvoorbehoud

1. De geleverde goederen blijven ons eigendom tot de vervulling van alle aanspraken van ons jegens de koper volgens de zakelijke relatie.

2. De koper mag de geleverde goederen verwerken of aanpassen ("Verwerking"). De verwerking geschiedt voor ons. Wanneer de waarde van de geleverde goederen in ons eigendom echter lager is dan de waarde van de goederen die ons niet behoren en/of de verwerking, dan verwerven wij het mede-eigendom aan de nieuwe zaak in verhouding naar de waarde (bruto factuurwaarde) van het verwerkte onderwerp van levering ten opzichte van de waarde van de overige verwerkte goederen en/of de verwerking ten tijde van de verwerking. Voorzover wij volgens het bovenstaande geen eigendom verwerven aan de nieuwe zaak, zijn wij en de koper het erover eens dat de koper ons mede-eigendom van de nieuwe zaak toekent in verhouding tot de waarde (bruto factuurwaarde) van de geleverde goederen die de koper toebehoren van de overige verwerkte goederen ten tijde van de verwerking. Het bovenstaande geldt dienovereenkomstig in geval van een onscheidbare vermenging of verbinding van de geleverde goederen met zaken die ons niet toebehoren. Voorzover wij in dit verband eigendom of mede-eigendom verkrijgen, behouden wij deze voor de koper met de zorgvuldigheid van een goed zakenman.

3. In het geval van de verkoop van het geleverde of de nieuwe zaak draagt de koper hierbij zijn vordering uit de doorverkoop jegens zijn afnemers met alle bijkomende rechten ter borging over aan ons, zonder noodzaak van verdere verklaringen. De overdracht geldt met inbegrip van eventuele saldovorderingen. De overdracht geldt echter slechts ter hoogte van het bedrag overeenkomstig de door ons in rekening gebrachte prijs van de geleverde goederen. De ons toegewezen aandelige vordering heeft voorrang boven alle andere.

4. Indien de koper de geleverde goederen of de nieuwe zaak in verbinding brengt met grondstukken, dan draagt hij of zij zonder noodzaak van verdere verklaringen ook de vordering waarop aanspraak staat als vergoeding voor de verbinding over, ter hoogte van het bedrag overeenkomstig de door ons in rekening gebrachte prijs van de geleverde goederen.

5. Tot nader order is de koper gerechtigd de aan ons overgedragen vorderingen te innen. De koper zal de voldane betalingen ten aanzien van de overgedragen vorderingen ter hoogte van de gewaarborgde vordering onmiddellijk aan ons doorgeven. Bij het bestaan van legitieme belangen, in het bijzonder uitstel van betaling, surseance van betaling, opening van een faillissementsprocedure, wisselprotest of gerechtvaardigd bewijs van een overmatige schuldenlast of dreigende insolventie van de koper, zijn wij gerechtigd om het gezag van de koper tot inning te herroepen. Bovendien kunnen wij na voorgaande maning binnen een redelijke termijn de cessie-overdracht openbaar maken, de overgedragen vorderingen gelden maken, alsook de bekendmaking van de cessie-overdracht door de koper jegens de afnemers verlangen.

6. Bij het geloofwaardig aantonen van een rechtmatig belang moet de koper ons voor het geldend maken van diens rechten jegens de afnemers alle noodzakelijke informatie verstrekken en de benodigde documentatie overhandigen.

7. Tijdens het bestaan van het eigendomsvoorbehoud is een verpanding of eigendomsoverdracht door de koper verboden. Bij beslaglegging, inbeslagname of elke andere vorm van beschikking of interventie door derden, dient de koper ons hierover onmiddellijk op de hoogte te brengen. De doorverkoop van de geleverde goederen of de nieuwe zaak is enkel toegestaan voor de doorverkoop volgens behoorlijk zakelijk handelen en enkel onder de voorwaarde, dat de betaling van de gelijke waarde aan de koper van de geleverde goederen geschiedt. Deze moet tevens met de afnemer overeenkomen dat de afnemer pas na volledige betaling het eigendom verworft.

8. Als de realiseerbare waarde van alle zekerheden die ons toestaan het bedrag van de gewaarborgde vorderingen met meer dan 10% overschrijft, zullen wij op verzoek van de koper een overeenkomstig deel van de zekerheden vrijgeven. Het is aanneembaar dat aan de voorwaarden van het voorgaande lid is voldaan wanneer de geschatte waarde van onze zekerheden 150% van de waarde van de gewaarborgde vorderingen of hoger bereikt. De keuze welke zekerheden worden vrijgegeven, ligt in dit geval bij ons.

9. Bij schending van de verplichtingen door de koper, in het bijzonder bij achterstallige betaling, zijn wij ook zonder bepaling van een termijn gerechtigd de geleverde goederen of de nieuwe zaak terug te eisen, en/of – indien nodig na bepaling van een termijn – afstand te doen van het contract. De koper is verplicht tot een dergelijke teruggave. In het verlangen van de teruggave van de geleverde goederen of de nieuwe zaak op zich, schuilt geen afstandsverklaring onzerzijds, tenzij dit nadrukkelijk wordt vermeld.

## X. Rechtsbevoegdheid, rechtskeuze en gegevensbescherming

1. Plaats van uitvoering en de bevoegde rechtbank voor leveringen en betalingen (met inbegrip van cheque- en wisselaanklachten), alsook alle tussen ons en de koper optredende geschillen uit de gezamenlijk afgesloten koopovereenkomsten is de plaats van vestiging van ons bedrijf. Wij hebben echter het recht om de koper ook bij de rechtbank van zijn privé en/of zakelijke vestigingsplaats aan te klagen.

2. De relaties tussen de contractpartijen worden uitsluitend geregeld volgens de geldende rechtspraak van de Bondsrepubliek Duitsland. De toepassing van internationale overeenkomsten betreffende de koop van roerende goederen en de VN-overeenkomst over contracten betreffende de internationale koop van goederen van 11 april 1980 (CISG) worden uitgesloten.

3. De afwikkeling van de contracten die tussen ons en de koper zijn afgesloten, geschiedt met inachtneming van de wettelijke bepalingen, zoals het Duitse Bundesdatenschutzgesetz (BDSG) en Telemediengesetz (TMG). Wij verplichten ons ook om de naleving van deze voorschriften te verlangen van dienstverleners en bij ons in dienst zijnde dienstverleners, die in opdracht van ons werken. In dit verband verwijzen wij naar de geldige versie van de op onze homepage onder: [www.hauff-technik.com/datschutz.html](http://www.hauff-technik.com/datschutz.html) gepubliceerde verklaring gegevensbescherming.

4. Voor de inhoud van onze Algemene Verkoop- en Leveringsvoorwaarden geldt ook bij eventuele overhandigde exemplaren in een andere taal uitsluitend de oorspronkelijke versie in het Duits.

# RETOURBELEID

**ZO KUNNEN WIJ UW TERUGZENDING HELAAS NIET AANVAARDEN:**



**ZO NEMEN WIJ UW TERUGZENDING GRAAG IN ONTVANGST:**



## RETOURBELEID

ZO KUNNEN WIJ UW TERUGZENDING  
HELAAS NIET AANVAARDEN:



ZO NEMEN WIJ UW  
TERUGZENDING GRAAG IN ONTVANGST:





U aangeboden door:

**Hauff-Technik GmbH & Co. KG**

Robert-Bosch-Straße 9  
89568 Hermaringen, GERMANY

Tel. +49 7322 1333-0  
Fax +49 7322 1333-999

office@hauff-technik.de